



Válvulas série 70 montadas em base



Válvulas série 70 montadas em base

Válvulas série 70 montadas em base

Construção:

A série de eletroválvulas 70 da Metal Work nas versões G 1/8 e 1/4 passam a contar quando montadas em blocos na versão com cabo e conectores, tipo DB 25 os 44 pinos. Possui tamanho reduzido, já que aproveitam melhor a energia pneumática e também diminuem riscos de vazamentos e o número de conexões é bastante customizável e pode ter diversas funções e aplicações. Este serviço é conveniente, pois garante que os componentes sejam fornecidos em uma única vez prontos para a linha de montagem da máquina sem a necessidade de montagem adicional.

As válvulas série 70 são confiáveis, atendem às principais normas aplicáveis, incluindo Atex, ISO 13489 e SIL, o que confere alta disponibilidade. Seus certificados estão disponíveis no site.



Características:

Válvula solenoide 3/2 NF, 5/2, ou 5/3.

Rosca G 1/4 ou G 1/8 BSP

Pressão máxima permitida: 10 bar

Pressão de trabalho: vácuo - 10 bar (dependendo do modelo)

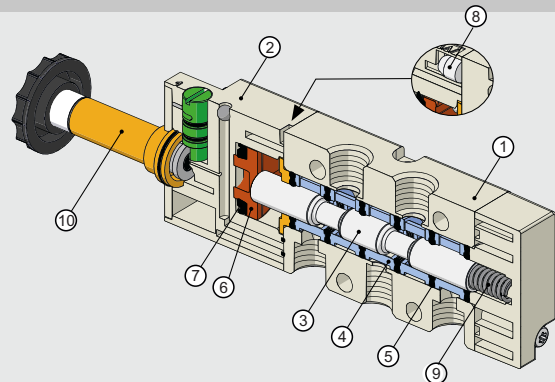
Temperatura trabalho: de -10°C a + 60°C

Posição de montagem: Em qualquer posição (montagem vertical não é recomendada para válvulas biestáveis (sujeitas a vibração)).

Fluido: Ar filtrado sem lubrificação. A lubrificação, se utilizada, deve ser contínua.

COMPONENTES SERIE 70

- ① CORPO : alumínio
- ② TAMPA DE CONTROLE / TERMINAL: plástico
- ③ ÊMBOLO: alumínio com tratamento de níquel químico
- ④ ESPAÇADOR: plástico
- ⑤ VEDAÇÃO: NBR
- ⑥ PISTÃO: Hostaform®
- ⑦ VEDAÇÃO DO PISTÃO: NBR
- ⑧ FILTRO: plástico poroso
- ⑨ MOLA: aço especial
- ⑩ CONJUNTO SOLENOIDE: tubo latão - núcleo de aço inoxidável



CHAVE DE CODIFICAÇÃO

VALV. SÉRIE 70 MANIFOLD	TAMANHO	Nº DE VÁLVULAS	CONEXÃO ALIMENTAÇÃO	ENTRADA TUBO	MODELO VÁLVULAS	CONEXÃO VÁLVULAS	SAIDA TUBO	TENSÃO BOBINA	COMPR. CABO	CONECTOR
Z54MAN	1 G. 1/8"	2 VALVS	RL RETA LATÃO	6	I 3/2 NF	RL RETA LATÃO	4	C1 12 VCC	S S/ CABO	S SEM CONECT.
	2 G. 1/4"	3 VALVS	CL COT. LATÃO	8	V 5/2 MONOEST.	CL COT. LATÃO	6	C2 24 VCC	1 1 MT.	V CONECT. F 25 *
		4 VALVS	CT COT. TECN.	10	K 5/2 BIESTAVEL	CT COT. TECN.	8		2 2 MTS.	Q CONECT. F 44 *
		5 VALVS		12	O 5/3 CF		10**		5 5 MTS.	
		6 VALVS		14**			12**		A 10 MTS.	
		7 VALVS								
		8 VALVS								
		9 VALVS								
		A 10 VALVS								

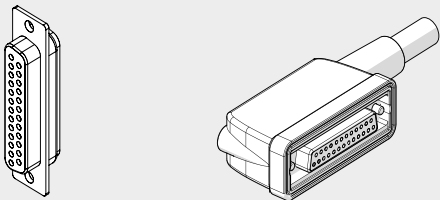
* Verificar disponibilidade de venda com o departamento comercial.

** Disponível apenas para as bases de válvulas bitolas G1/4.

Válvulas série 70 montadas em base

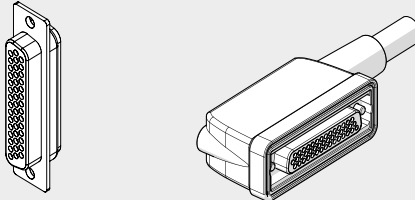
ESQUEMA ELÉTRICO DE LIGAÇÃO

IP65 25-PINOS PRÉ-MONTADO COM CONECTOR FÊMEA



Posição do contato elétrico	Cor do cabo correspondente	Função
1	Branco	Ev01+
2	Marron	Ev01-
3	Verde	Ev02+
4	Amarelo	Ev02-
5	Cinza	Ev03+
6	Rosa	Ev03-
7	Azul	Ev04+
8	Vermelho	Ev04-
9	Preto	Ev05+
10	Violeta	Ev05-
11	Cinza + Rosa	Ev06+
12	Vermelho + Azul	Ev06-
13	Branco + Verde	Ev07+
14	Marrom + Verde	Ev07-
15	Branco + Amarelo	Ev08+
16	Amarelo + Marrom	Ev08-
17	Branco + Cinza	Ev09+
18	Cinza + Marrom	Ev09-
19	Branco + Rosa	Ev10+
20	Rosa + Marrom	Ev10-
21	Branco + Azul	Ev11+
22	Marrom + Azul	Ev11-
23	Branco + Vermelho	Ev12+
24	Marrom + Vermelho	Ev12-
25	Não utilizado	

IP65 44-PINOS PRÉ-MONTADO COM CONECTOR FÊMEA



Posição do contato elétrico	Cor do cabo correspondente	Função
1	Branco	Ev01+
2	Marron	Ev01-
3	Verde	Ev02+
4	Amarelo	Ev02-
5	Cinza	Ev03+
6	Rosa	Ev03-
7	Azul	Ev04+
8	Vermelho	Ev04-
9	Preto	Ev05+
10	Violeta	Ev05-
11	Cinza + Rosa	Ev06+
12	Vermelho + Azul	Ev06-
13	Branco + Verde	Ev07+
14	Marrom + Verde	Ev07-
15	Branco + Amarelo	Ev08+
16	Amarelo + Marrom	Ev08-
17	Branco + Cinza	Ev09+
18	Cinza + Marrom	Ev09-
19	Branco + Rosa	Ev10+
20	Rosa + Marrom	Ev10-
21	Branco + Azul	Ev11+
22	Marrom + Azul	Ev11-
23	Branco + Vermelho	Ev12+
24	Marrom + Vermelho	Ev12-
25	Branco + Preto	Ev13+
26	Marrom + Preto	Ev13-
27	Cinza + Verde	Ev14+
28	Amarelo + Cinza	Ev14-
29	Rosa + Verde	Ev15+
30	Amarelo + Rosa	Ev15-
31	Verde + Azul	Ev16+
32	Amarelo + Azul	Ev16-
33	Verde + Vermelho	Ev17+
34	Amarelo + Vermelho	Ev17-
35	Verde + Preto	Ev18+
36	Amarelo + Preto	Ev18-
37	Cinza + Azul	Ev19+
38	Rosa + Azul	Ev19-
39	Cinza + Vermelho	Ev20+
40	Rosa + Vermelho	Ev20-
41	Cinza + Preto	Não utilizado
42	Rosa + Preto	Não utilizado
43	Azul + Preto	Não utilizado
44	Vermelho + Preto	Não utilizado