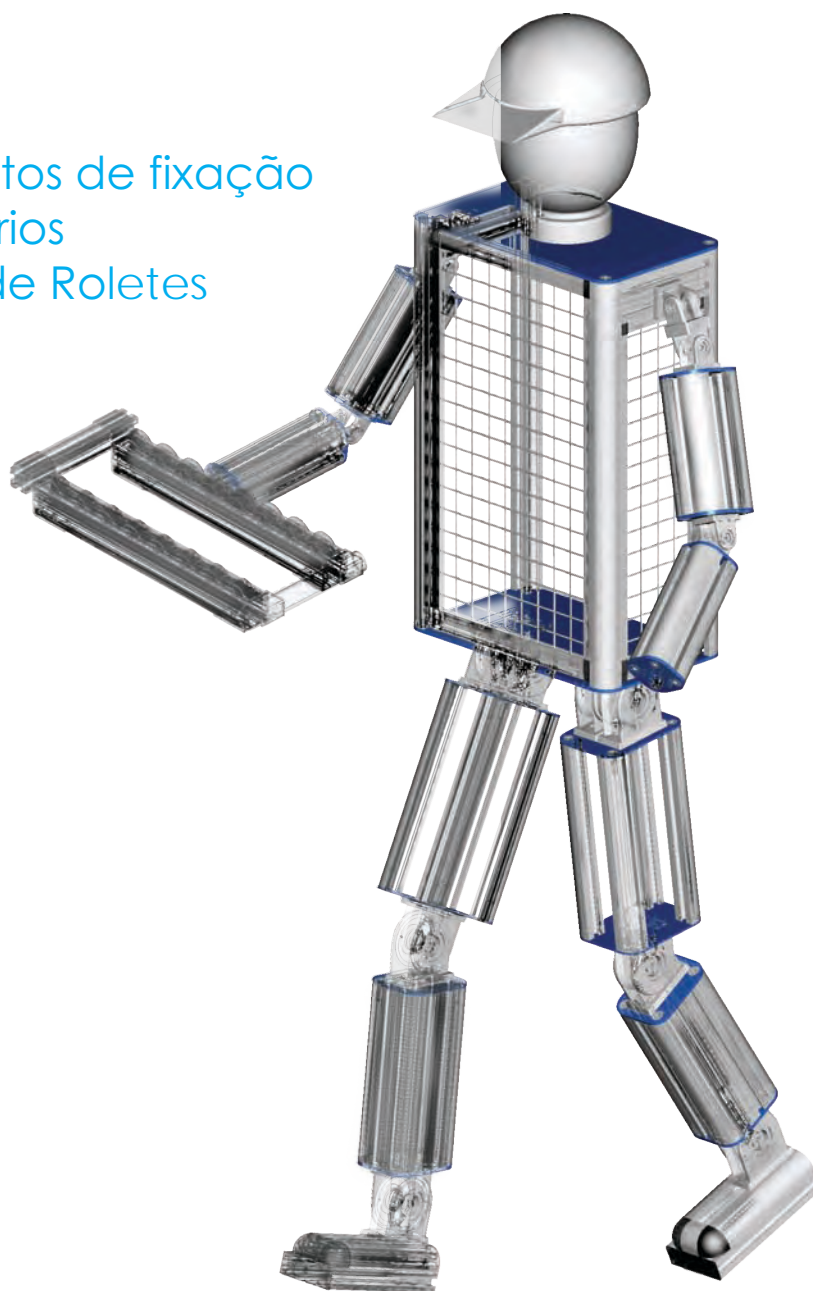


# Sistema Modular

---

Perfis  
Elementos de fixação  
Acessorios  
Trilhos de Roletes



**CATALOGO**

---

# Modular System

PERFIS - ELEMENTOS P/FIXAÇÃO

ACESSORIOS - TRILHO DE ROLETES



## Sistema Estrutural

Os perfis de alumínio são hoje em dia a mais econômica e flexível forma de estruturas metálicas. O uso desses perfis permite combinar o trabalho de montagem com o de projeto, de fato como o projetista compõe a estrutura com os perfis e os inúmeros acessórios oferecidos pela LIPRO, assim o montador compõe a estrutura do mesmo modo como foi projetado.

A construção com o sistema de perfis estruturais não requerem o emprego de solda e pintura. As montagens podem ser facilmente modificadas recuperando-se os materiais empregados. A LIPRO, coloca à disposição dos clientes equipamentos para corte e montagem dos perfis.



## Structural system

Aluminium profiles are today the most economical and flexible available way to produce structures. Using our profiles you can combine assembling and planning, because the designer can plan a structure, using the profiles and the various accessories supplied by LIPRO, and the fitter put them together in the same way as planned and designed. Welding and painting are not required during the construction with the structural profile system.

All the constructions can be easily modified thanks to the possibility of reutilizing already used material. Moreover, LIPRO offers to its customers the use of a well equipped cutting and assembling centre.



## Sistema strutturale

I Profili d'alluminio per la realizzazione di strutture rappresentano il sistema piu' economico e flessibile oggi a disposizione. L'uso di questi profili permette d'avvicinare il lavoro di montaggio a quello di progettazione, infatti come il progettista compone le strutture con i profili e i numerosi accessori offerti dalla LIPRO, così il montatore compone la struttura nello stesso modo con cui è stata progettata.

La costruzione con il sistema dei profili strutturali non richiede l'impiego di saldature e verniciatura. Le realizzazioni possono essere facilmente modificate recuperando il materiale impiegato. La LIPRO, mette inoltre a disposizione dei Clienti un attrezzato centro di taglio e montaggio.



## Modularsystem

Unsere LIPRO high tech Aluminium profile bieten die beste Lösung für alle modularen Systemanwendungen und Konstruktionen jeglicher Art. Sie sind sicher, einfach, schnell und preiswert auf Ihre Individuelle anforderungen abgestimmt. Die Verwendung von Aluminium Profilen ermöglichen Ihnen mit höchster Effizienz Planung und Fertigstellung Ihrer Projekte zu realisieren. Wir führen die ALU-Profile selbst in diversen Ausführungen sowie sämtliche notwendigen Verbindungen, Fittings und andere Komponenten für Ihre Konstruktionsaufgabe. Mit LIPRO Standard Elementen können sowohl Ihre Monteure die geforderte Aufgabe genauestens planen und kosteneffizient durchführen. Zudem ist auch die Dienstleistung der Komplettlieferrung Ihres Projektes professionell darstellbar.

Konstruktionen in Modultechnik brauchen weder verschweisst noch mit Farbe versehen zu werden. Bei eventuellen Umbauten können Sie die Änderungen einfach und schnell ausführen und sämtliche Komponenten wiederverwenden. LIPRO bietet fundierte Beratung und bestausgerüstet Zuschnitts - und Montagezentrum.



SEU PARCEIRO  
PARA AUTOMAÇÃO DA PRODUÇÃO

YOUR PARTNER  
IN PRODUCTION AUTOMATION

IL VOSTRO PARTNER  
PER L'AUTOMATIZZAZIONE DELLA  
PRODUZIONE

IHR PARTNER FÜR INDUSTRIELLE  
AUTOMATISIERUNGSTECHNIK

Indice  
Index  
Indice  
Inhalt

Perfis  
Profiles  
Profili  
Profile



6-21

elementos de fixação  
Joining Elements  
Fissaggi  
Verbindungselemente



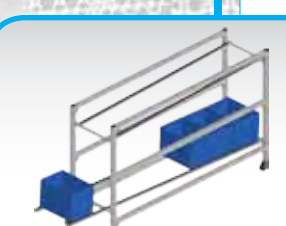
22-58

Acessórios  
Accessories  
Accessori  
Zubehor

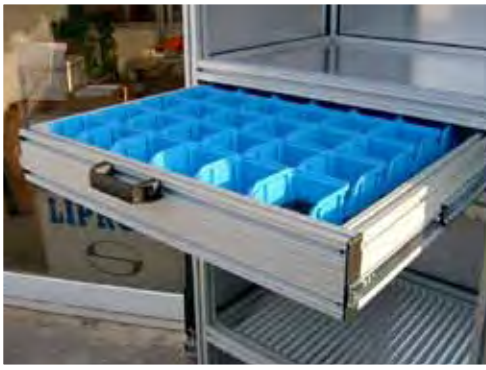


60-93

**NEW**  
Trilhos de roletes  
Roller rails  
Rulliere  
Rollenschienen



94-114



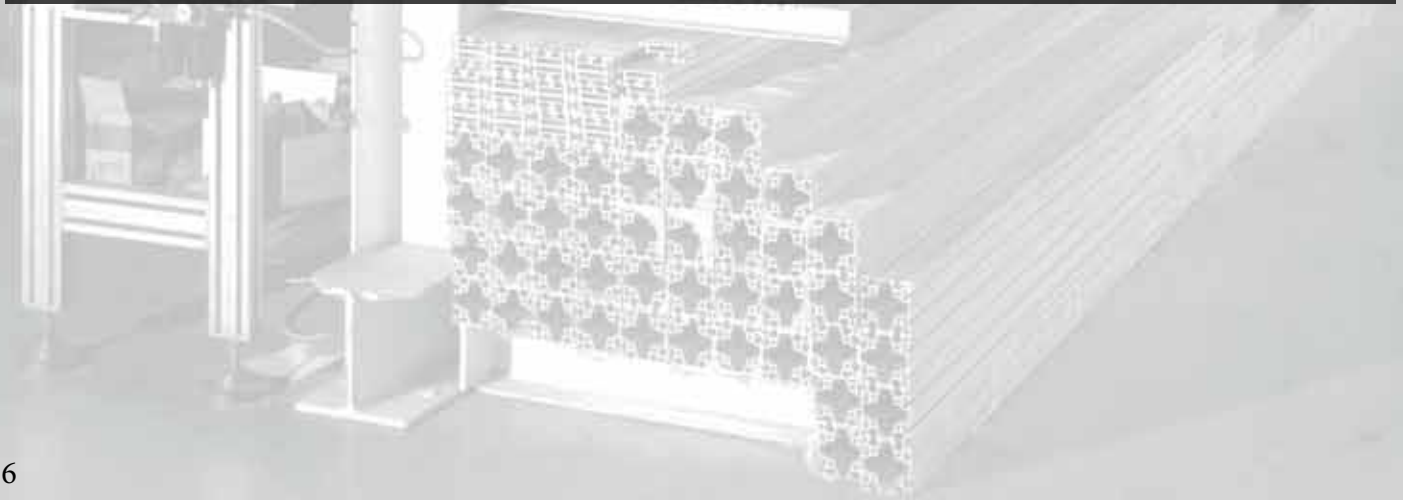
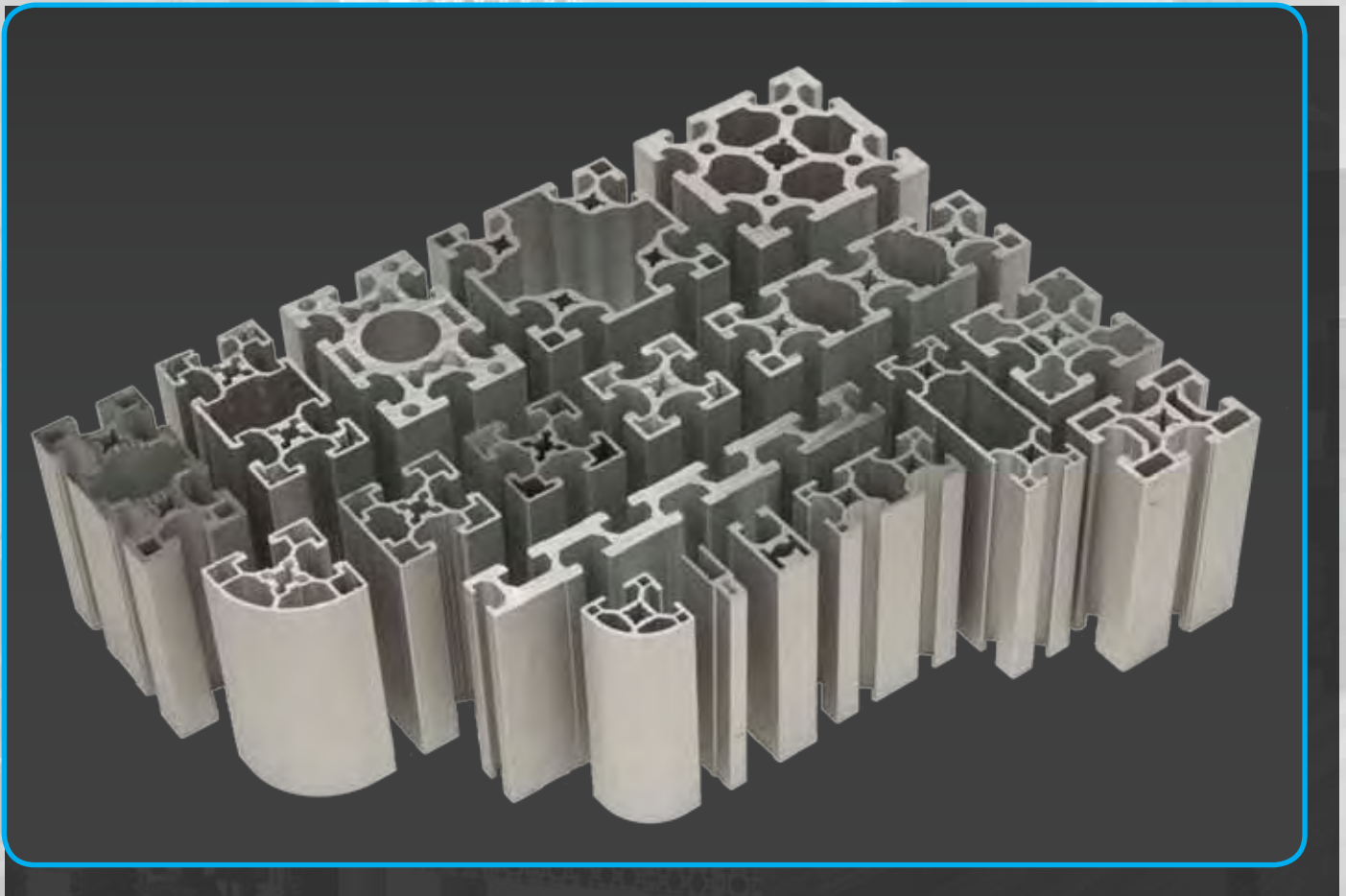


Perfis

Profiles

Profili

Profile



Perfil de Al  
p/ Grade 10



Perfil de Al  
18,5 x 32 10



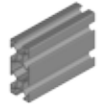
Perfil de Al  
30 x 30 11



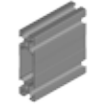
Perfil de Al  
30 x 30 R 11



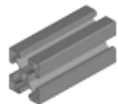
Perfil de Al  
30 x 60 12



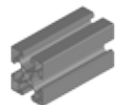
Perfil de Al  
30 x 90 12



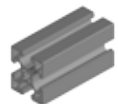
**NEW**  
Perfil de Al  
40 x 40 13



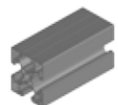
Perfil de Al  
45 x 45 L 13



Perfil de Al  
45 x 45 H 14



Perfil de Al  
45 x 45 C1 14



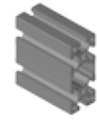
Perfil de Al  
45 x 45 R 15



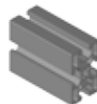
Indice  
Index  
Indice  
Inhalt



15 Perfil de Al  
45 x 90 L



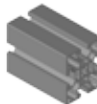
16 Perfil de Al  
45 x 90 H



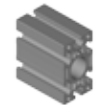
16 Perfil de Al  
45 x 60



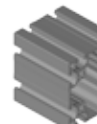
17 Perfil de Al  
45 x 135



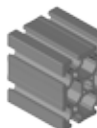
18 Perfil de Al  
60 x 60



18 Perfil de Al  
60 x 90



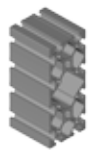
19 Perfil de Al  
90 x 90 L



19 Perfil de Al  
90 x 90 H



20 Perfil de Al  
22,5 x 180



21 Perfil de Al  
90 x 180



# Perfis

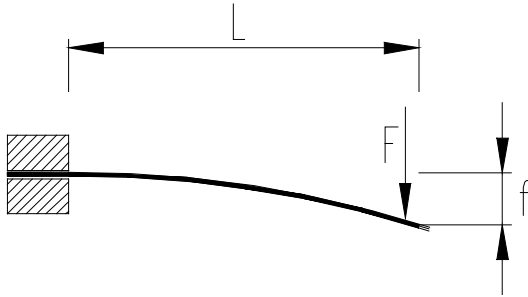
LINHAS DE TRANSPORTE E CONSTRUÇÕES FLEXÍVEIS EM AUTOMAÇÃO

**Sistema Estrutural**  
Structural system

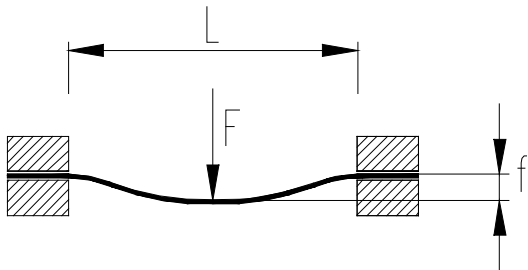
Fórmulas úteis  
Useful formulas

formule utile  
Nutzbare formels

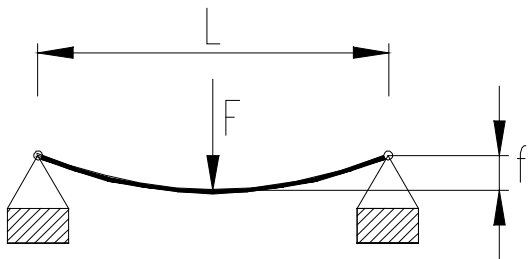
**Sistema strutturale**  
Modularsystem



$$\sigma = \frac{F \cdot L}{W} \leq K \quad f = \frac{F \cdot L^3}{E \cdot I \cdot 3}$$



$$\sigma = \frac{F \cdot L}{8 \cdot W} \leq K \quad f = \frac{F \cdot L^3}{E \cdot I \cdot 192}$$



$$\sigma = \frac{F \cdot L}{4 \cdot W} \leq K \quad f = \frac{F \cdot L^3}{E \cdot I \cdot 48}$$

$\sigma$ [N/mm <sup>2</sup> ]	f [mm]	W [mm <sup>3</sup> ]	F [N]	I [mm <sup>4</sup> ]	K [N/mm <sup>2</sup> ]	E [N/mm <sup>2</sup> ]
Esforço de flexão	Flexão	Modulo de resistência	Força	Momento de inércia	Max. esforço de flexão	Modulo de elasticidade
Bending Stress	Deflection	Section Modulus	Force	Moment of Inertia	Max. Bending stress	Coefficient of elasticity
Sforzo di fession	Flessione	Modulo di resistenza	Forza	Momento di inerzia	Sforzo di fessione Max.	Modulo di elasticita`
Biegungspannun	Durchbiegun	Widerstandmoment	Kraft	Trägheitsmoment	Max. Biegungspannun	Elastizitätsmodul
		[10 <sup>3</sup> mm <sup>3</sup> =cm <sup>3</sup> ]		[10 <sup>4</sup> mm <sup>4</sup> =cm <sup>4</sup> ]		

	[N/mm <sup>2</sup> ] 100	[N/mm <sup>2</sup> ] 40	[N/mm <sup>2</sup> ] 30
K tipico	Constante de carga	Variável de carga	Oscilação de carga
K typical	Constant Burdening	Variabile Burdening	Swinging Burdening
K tipico	Costante di carico	Variabile di carico	Oscillante di carico
K typish	Dauerbelastung	Frequenzbelastung	Wechselbelastung

P-Al Mg Si 6060 [ UNI 9006/1]		Rm = 195 N/mm <sup>2</sup>		Rp 0,2= 145 N/mm <sup>2</sup>		E = 70.000 N/mm <sup>2</sup>		T5		15µm		UNI - EN 755	
Sigla e n° do material conforme norma ISO		Resistencia minima a tração		Limite elástico		Modulo de elasticidade		Estado fisico		Espessura da anodização		Toleranc á dimensional	
Material designation and number according to IS		Minimum tensile strenght		Limit of elasticity		Modulus of elasticity		Physical statu		Anodizing process-thickness		Manufacturing tolerance	
Sigla e numero del materiale secondo ISO		Resistenza minima alla trazione		Limite elastico		Modulo di elasticita		Stato fisico		Processo d' anodizzazione - spessore		Tolleranza di fabbricazione	
Werkstoffzeichnung und nummer nach ISO		Mindestzugfestigkeit in Pressrichtung		Elastizitätslimit		Elastizitätsmodus		Physische Zustn		Eloxalverfahren-Schichtdicke		Fertigungstoleranz	
Código Code Codice Kode	Descrição Description Descrizione Beschreibung	Momento de inércia Moment of inertia Momento d' inerzia Trägheitsmoment I [cm <sup>4</sup> ]		Modulo de resistencia Section modulus Modulo di resistenza Widerstandsmoment W [cm <sup>3</sup> ]		Area Profile Area Area Profilfläche [mm <sup>2</sup> ]		Massa Weight Peso Masse [kg/m]		Canal Slot Cava Nut [mm]		Comprimento Lenght Lunghezza Profillänge [mm]	
		x	y	x	y								
W10001	Perfil Al p/Grade	1,0	0,16	0,79	0,32	139,42	0,37	8/10	6050				
W10002	Perfil Al 18,5 x 32	2,76	1,16	1,97	1,26	288,80	0,77	8	6050				
W10003	Perfil Al 30 x 30	2,76	2,76	1,84	1,84	297,33	0,80	8	6050				
W10004	Perfil Al 30 x 30 R	2,48	2,48	1,43	1,43	298,48	0,80	8	6050				
W10005	Perfil Al 30 x 60	19,03	5,28	6,34	3,52	542,13	1,45	8	6050				
W10006	Perfil Al 30 x 90	59,48	7,58	13,22	5,23	682,94	1,83	8	6050				
W10021	Perfil Al 40 x 40	7,62	7,62	3,81	3,81	461,795	1,24	10	6050				
W10007	Perfil Al 45 x 45 L	11,41	11,41	5,07	5,07	583,63	1,56	10	6050				
W10008	Perfil Al 45 x 45 H	15,04	15,04	6,68	6,68	792,01	2,12	10	6050				
W10009	Perfil Al 45 x 45 C1	11,98	11,40	5,42	5,07	591,85	1,58	10	6050				
W10010	Perfil Al 45 x 45 R	9,14	9,14	3,53	3,53	516,84	1,38	10	6050				
W10011	Perfil Al 45 x 90 L	87,15	22,27	19,37	9,90	1059,88	2,84	10	6050				
W10012	Perfil Al 45 x 90 H	121,05	31,15	26,90	13,84	1493,25	4,00	10	6050				
W10013	Perfil Al 45 x 60	36,13	21,58	12,04	9,59	1088,02	2,91	10	6050				
W10014	Perfil Al 45 x 135	376,27	45,32	55,74	20,14	2125,83	5,69	10	6050				
W10015	Perfil Al 60 x 60	40,13	40,13	13,38	13,38	1227,13	3,29	10	6050				
W10016	Perfil Al 60 x 90	202,42	90,32	44,98	30,11	2533,36	6,78	10	6050				
W10017	Perfil Al 90 x 90 L	195,39	195,39	43,42	43,42	2091,97	5,60	10	6050				
W10018	Perfil Al 90 x 90 H	288,35	288,35	64,08	64,08	3600,61	9,64	10	6050				
W10019	Perfil Al 22,5 x 180	597,06	11,83	66,34	10,81	2210,48	5,92	8/10	6050				
W10020	Perfil Al 90 x 180	1889,54	510,18	209,95	113,37	5770,16	15,45	10	6050				
W14001	Perfil Al 40 x 45	8,02	9,38	4,21	4,69	425,64	1,14	8/10	6050				

# Perfis

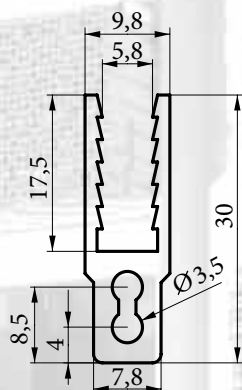
LINHAS DE TRANSPORTE E CONSTRUÇÕES FLEXÍVEIS EM AUTOMAÇÃO

**Descrição**  
**Description**

Al Perfil p/ grade  
Al Profile for Grille

profilo per griglia  
Al Profile für Gitter

**Descrizione**  
**Beschreibung**



8/10

Al Perfil p/ Grade

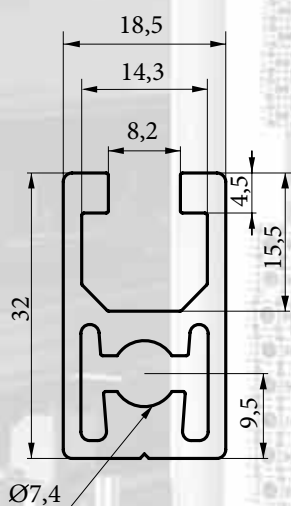
**Codigo**  
W10001

**Descrição**  
**Description**

Al Perfil 18,5 x 32  
Al Profile 18,5 x 32

Al Profilo 18,5 x 32  
Al Profile 18,5 x 32

**Descrizione**  
**Beschreibung**



8

Al Perfil 18,5 x 32

**Codigo**  
W10002

# Perfis

LINHAS DE TRANSPORTE E CONSTRUÇÕES FLEXÍVEIS EM AUTOMAÇÃO

**Descrição**

**Description**

Al Perfil 30 x 30

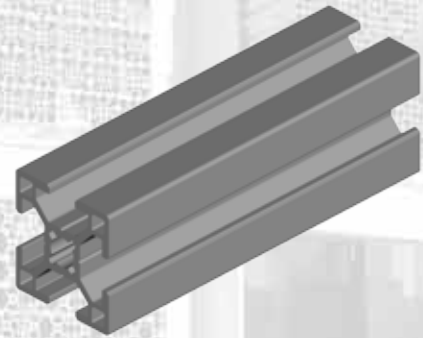
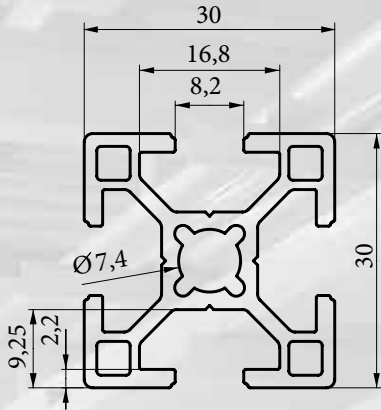
Al Profile 30 x 30

Al Profilo 30 x 30

Al Profile 30 x 30

**Descrizione**

**Beschreibung**



8

Al Perfil 30 x 30

**Codigo**

W10003

**Descrição**

**Description**

Al Perfil 30 x 30 R

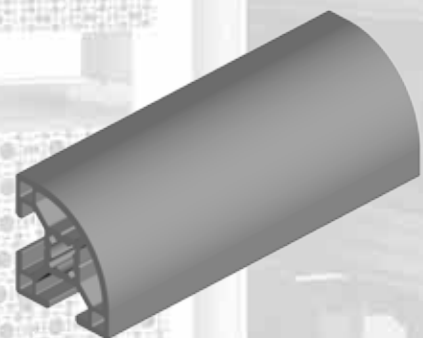
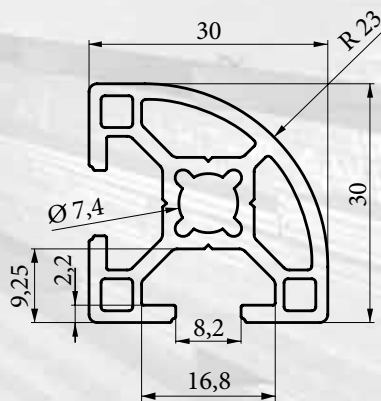
Al Profile 30 x 30 R

Al Profilo 30 x 30 R

Al Profile 30 x 30 R

**Descrizione**

**Beschreibung**



8

Al Perfil 30 x 30 R

**Codigo**

W10004

# Perfis

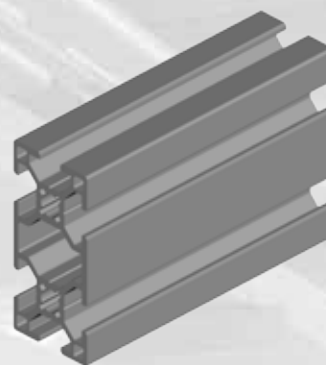
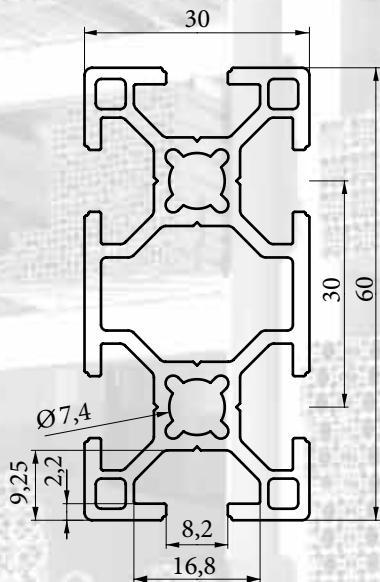
LINHAS DE TRANSPORTE E CONSTRUÇÕES FLEXÍVEIS EM AUTOMAÇÃO

**Descrição**  
**Description**

Al Perfil 30 x 60  
Al Profile 30 x 60

Al Profilo 30 x 60  
Al Profile 30 x 60

**Descrizione**  
**Beschreibung**



8

Al Perfil 30 x 60

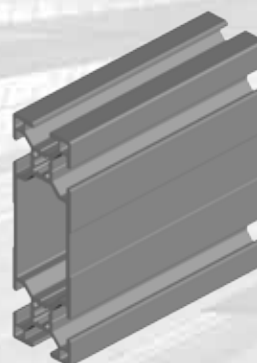
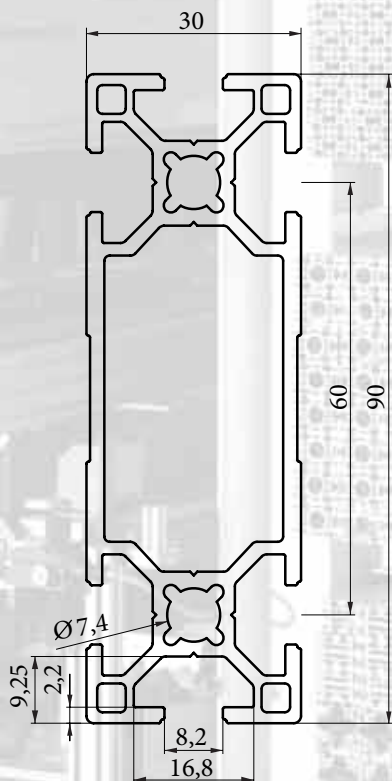
**Codigo**  
W10005

**Descrição**  
**Description**

Al Perfil 30 x 90  
Al Profile 30 x 90

Al Profilo 30 x 90  
Al Profile 30 x 90

**Descrizione**  
**Beschreibung**



8

Al Perfil 30 x 90

**Codigo**  
W10006

# Perfis

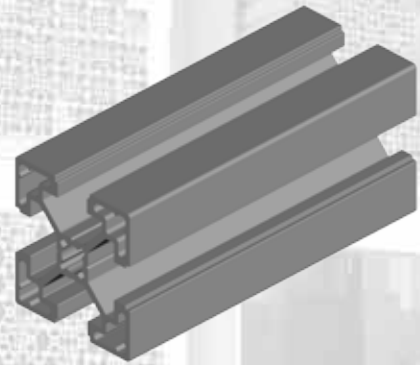
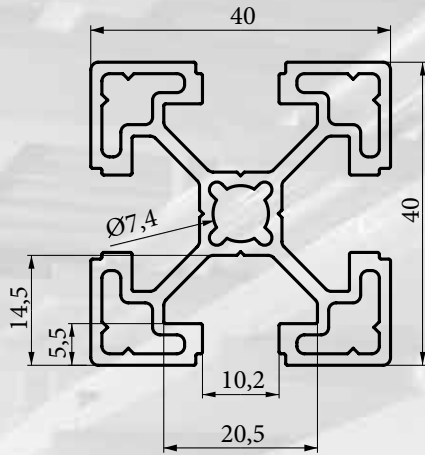
LINHAS DE TRANSPORTE E CONSTRUÇÕES FLEXÍVEIS EM AUTOMAÇÃO

**Descrição**  
**Description**

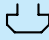
Al Perfil 40 x 40  
Al Profile 40 x 40

Al Profilo 40 x 40  
Al Profile 40 x 40

**Descrizione**  
**Beschreibung**



**NEW**

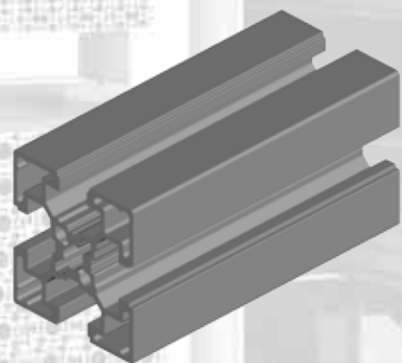
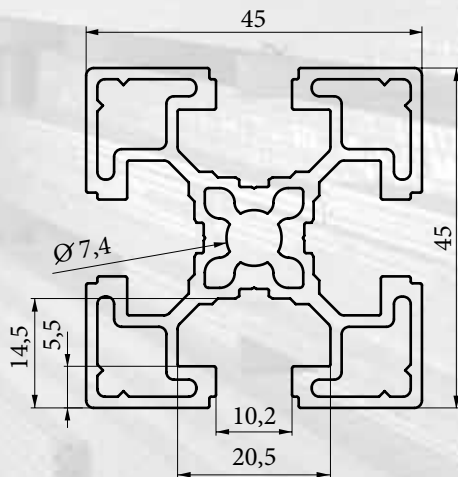
		<b>Codigo</b>
10	Al Perfil 40 x 40	W10021


**Descrição**  
**Description**

Al Perfil 45 x 45 L  
Al Profile 45 x 45 L

Al Profilo 45 x 45 L  
Al Profile 45 x 45 L

**Descrizione**  
**Beschreibung**



		<b>Codigo</b>
10	Al Perfil 45 x 45 L	W10007

# Perfis

LINHAS DE TRANSPORTE E CONSTRUÇÕES FLEXÍVEIS EM AUTOMAÇÃO

**Descrição**

**Description**

Al Perfil 45 x 45 H

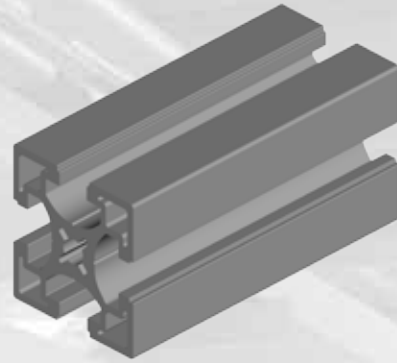
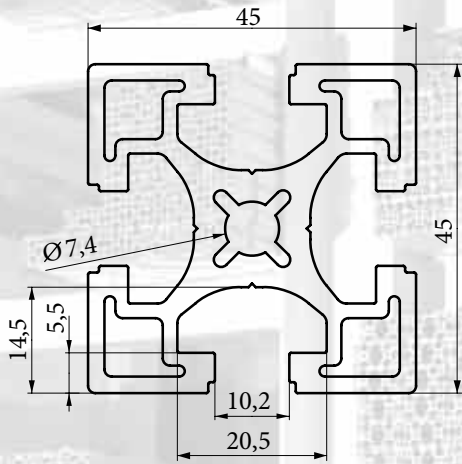
Al Profile 45 x 45 H

Al Profilo 45 x 45 H

Al Profile 45 x 45 H

**Descrizione**

**Beschreibung**



10

Al Perfil 45 x 45 H

**Codigo**

W10008

**Descrição**

**Description**

Al Perfil 45 x 45 C1

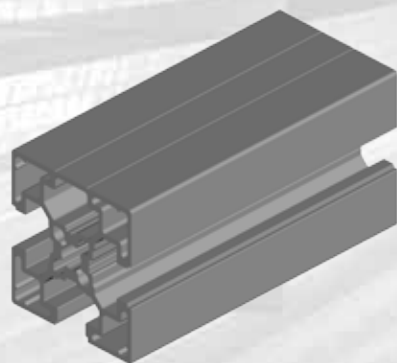
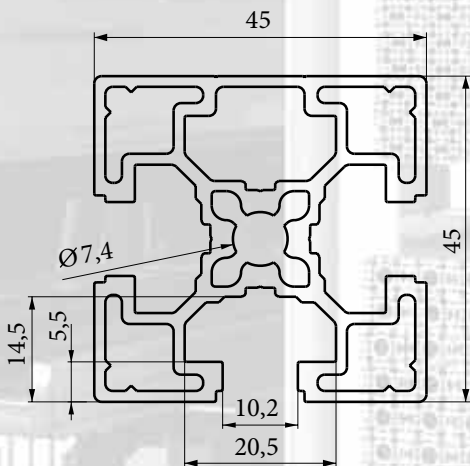
Al Profile 45 x 45 C1

Al Profilo 45 x 45 C1

Al Profile 45 x 45 C1

**Descrizione**

**Beschreibung**



10

Al Perfil 45 x 45 C1

**Codigo**

W10009

# Perfis

LINHAS DE TRANSPORTE E CONSTRUÇÕES FLEXÍVEIS EM AUTOMAÇÃO

**Descrição**

Al Perfil 45 x 45 R

Al Profilo 45 x 45 R

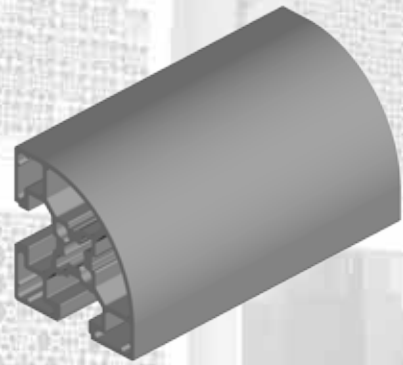
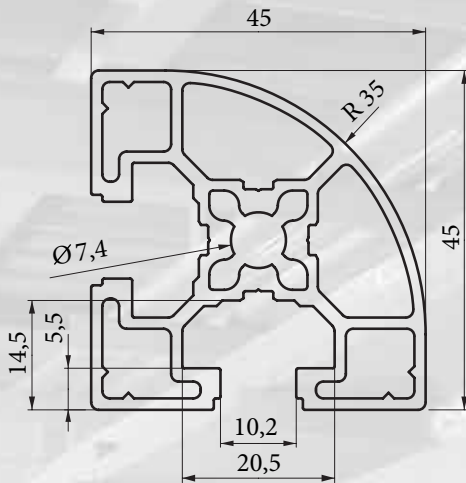
**Descrizione**

**Description**

Al Profile 45 x 45 R

Al Profile 45 x 45 R

**Beschreibung**



10

Al Perfil 45 x 45 R

**Codigo**

W10010

**Descrição**

Al Perfil 45 x 90 L

Al Profilo 45 x 90 L

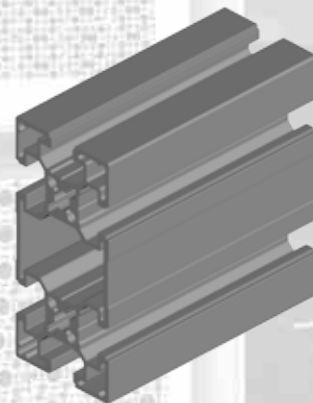
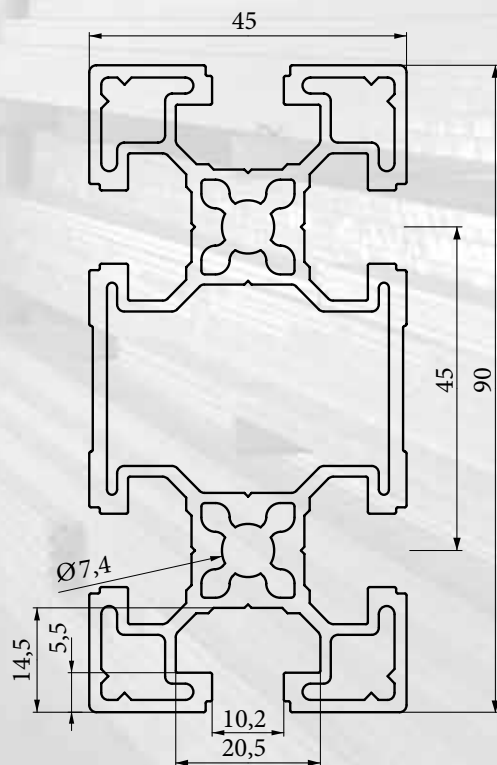
**Descrizione**

**Description**

Al Profile 45 x 90 L

Al Profile 45 x 90 L

**Beschreibung**



10

Al Perfil 45 x 90 L

**Codigo**

W10011



# Perfis

LINHAS DE TRANSPORTE E CONSTRUÇÕES FLEXÍVEIS EM AUTOMAÇÃO

**Descrição**

Al Perfil 45 x 90 H

Al Profilo 45 x 90 H

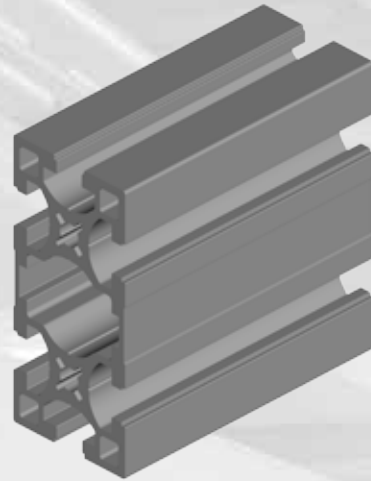
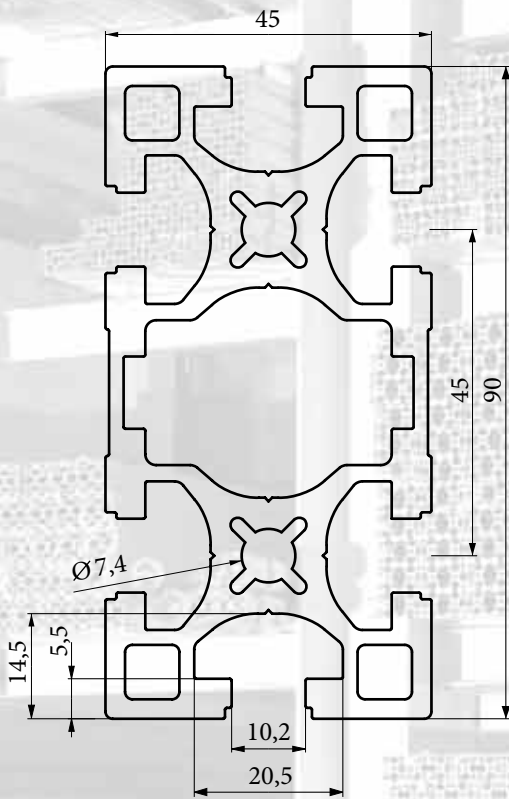
**Descrizione**

**Description**

Al Profile 45 x 90 H

Al Profile 45 x 90 H

**Beschreibung**



10

Al Perfil 45 x 90 H

**Codigo**

W10012

**Descrição**

Al Perfil 45 x 60

Al Profilo 45 x 60

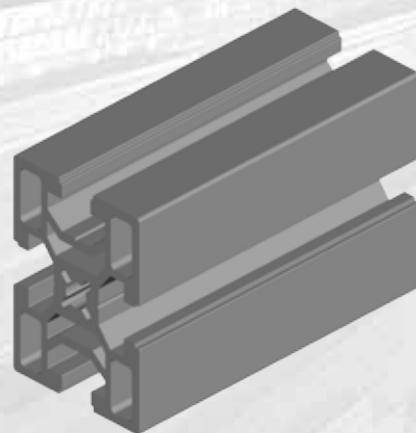
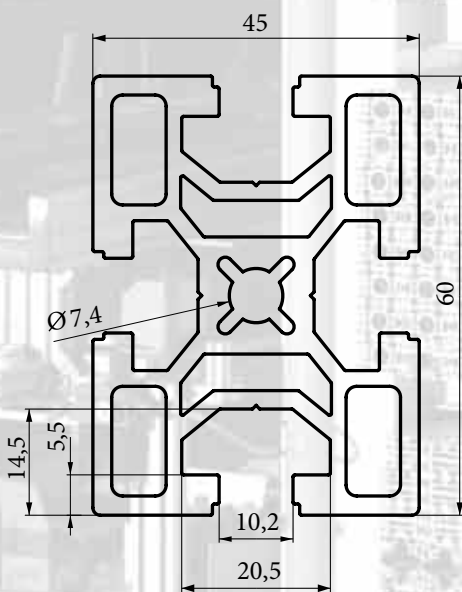
**Descrizione**

**Description**

Al Profile 45 x 60

Al Profile 45 x 60

**Beschreibung**



10

Al Perfil 45 x 60

**Codigo**

W10013

**Descrição**

Al Perfil 45 x 135

Al Profilo 45 x 135

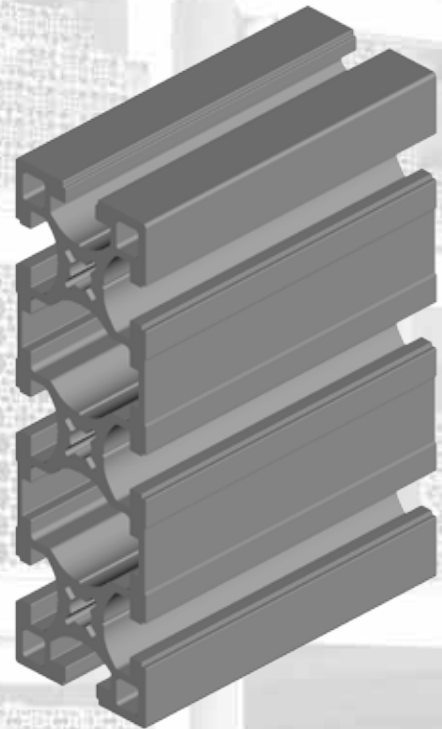
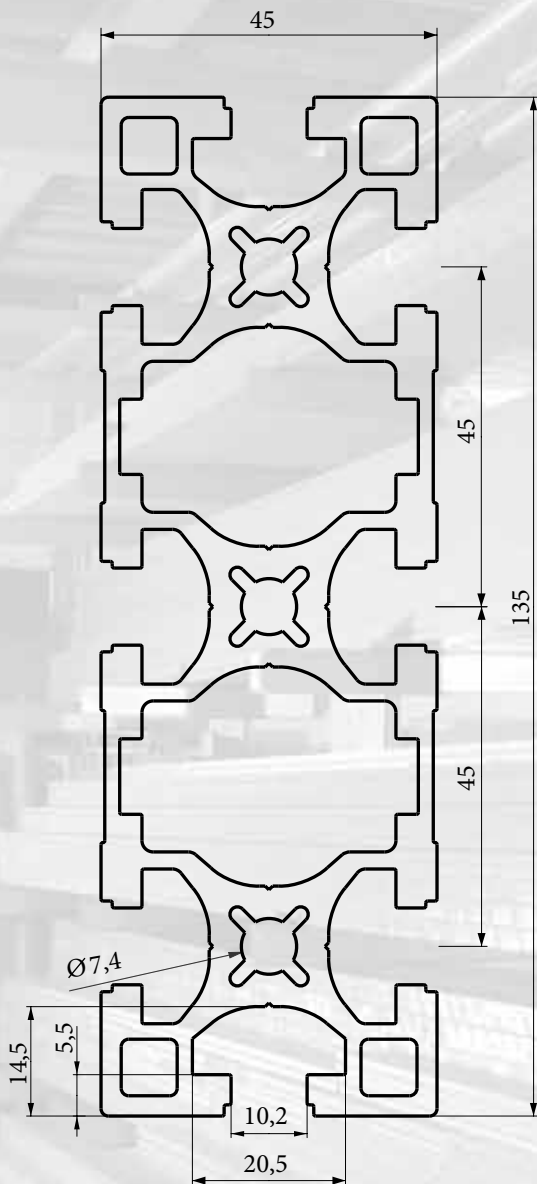
**Descrizione**

**Description**

Al Profile 45 x 135

Al Profile 45 x 135

**Beschreibung**



10

Al Perfil 45 x 135

**Codigo**

W10014

# Perfis

LINHAS DE TRANSPORTE E CONSTRUÇÕES FLEXÍVEIS EM AUTOMAÇÃO

**Descrição**

Al Perfil 60 x 60

Al Profilo 60 x 60

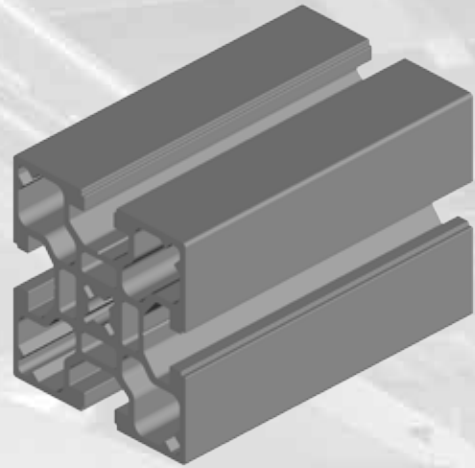
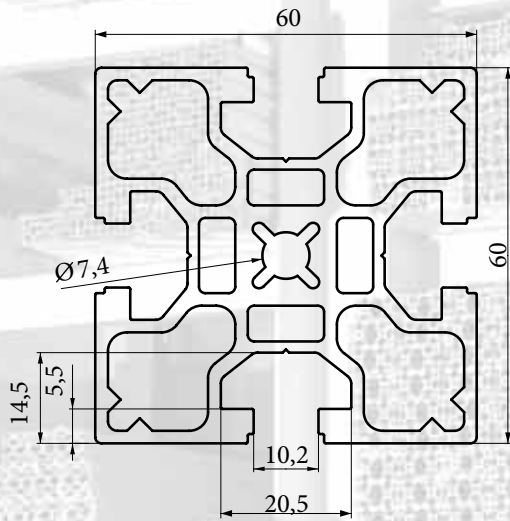
**Descrizione**

**Description**

Al Profile 60 x 60

Al Profile 60 x 60

**Beschreibung**



10

Al Perfil 60 x 60

**Codigo**

W10015

**Descrição**

Al Perfil 60 x 90

Al Profilo 60 x 90

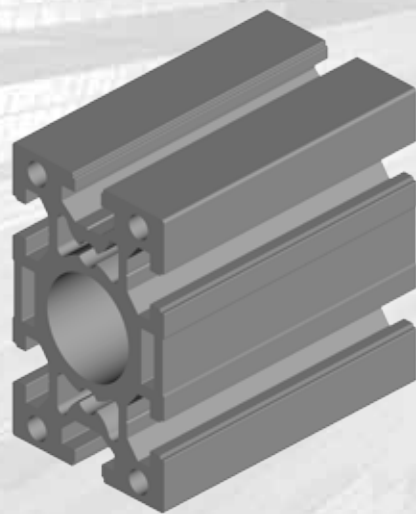
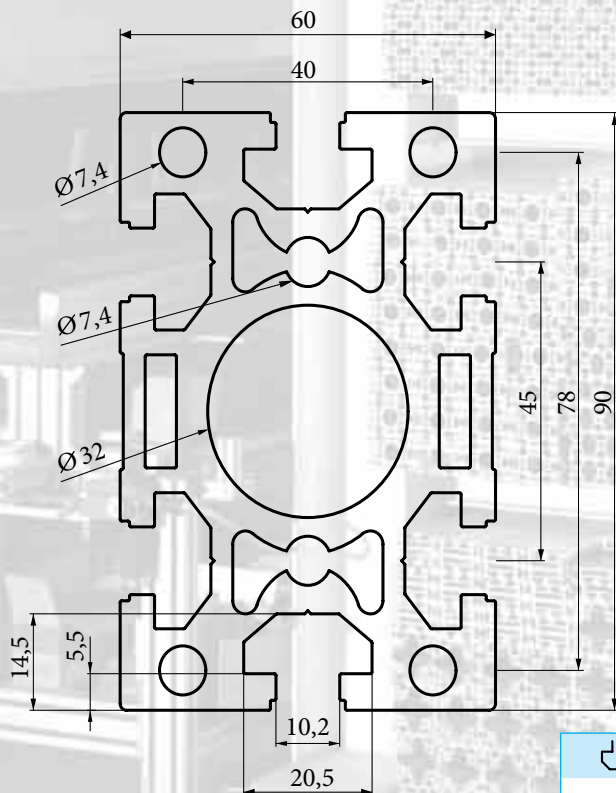
**Descrizione**

**Description**

Al Profile 60 x 90

Al Profile 60 x 90

**Beschreibung**



10

Al Perfil 60 x 90

**Codigo**

W10016

# Perfis

LINHAS DE TRANSPORTE E CONSTRUÇÕES FLEXÍVEIS EM AUTOMAÇÃO

**Descrição**  
**Description**

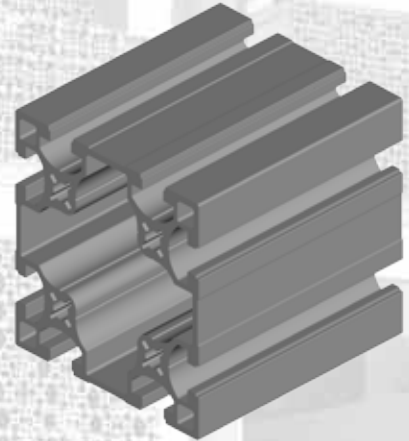
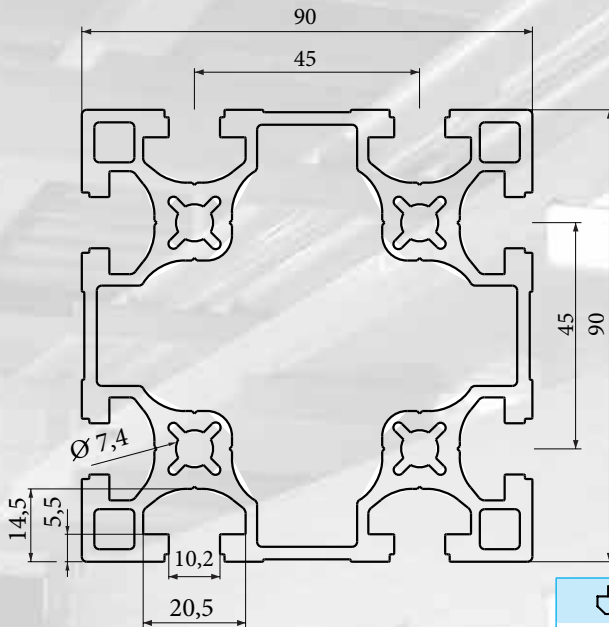
Al Perfil 90 x 90 L

Al Profile 90 x 90 L

Al Profilo 90 x 90 L

Al Profile 90 x 90 L

**Descrizione**  
**Beschreibung**



10

Al Perfil 90 x 90 L

**Codigo**  
W10017

**Descrição**  
**Description**

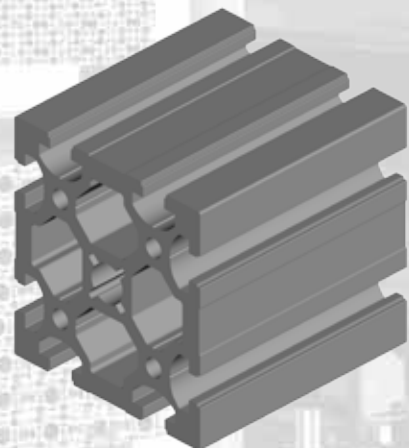
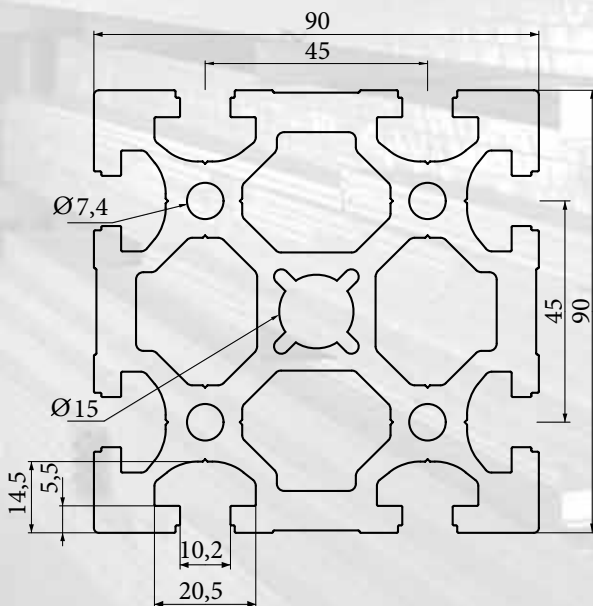
Al Perfil 90 x 90 H

Al Profile 90 x 90 H

Al Profilo 90 x 90 H

Al Profile 90 x 90 H

**Descrizione**  
**Beschreibung**



10

Al Perfil 90 x 90 H

**Codigo**  
W10018

# Perfis

LINHAS DE TRANSPORTE E CONSTRUÇÕES FLEXÍVEIS EM AUTOMAÇÃO

**Descrição**  
**Description**

Al Perfil 22,5 x 180

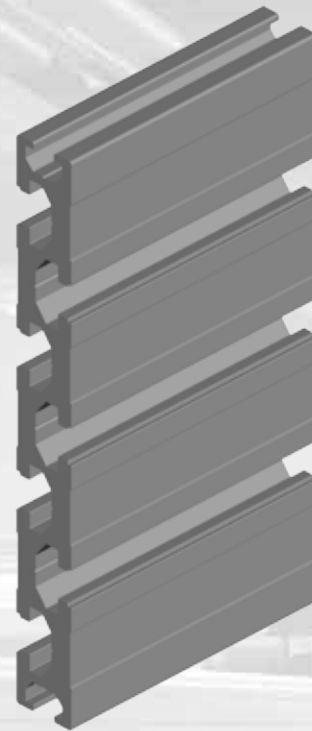
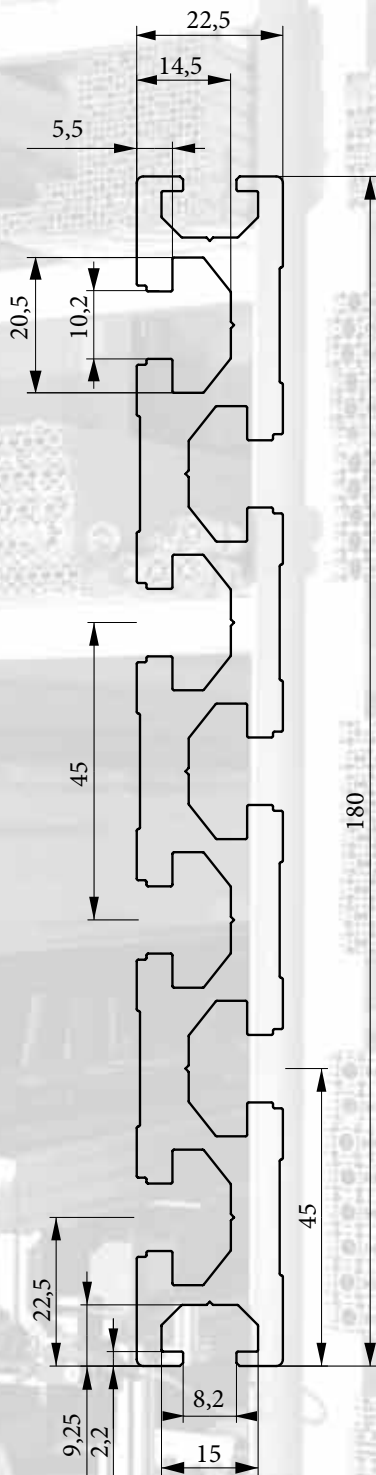
Al Profile 22,5 x 180

Al Profilo 22,5 x 180

Al Profile 22,5 x 180

**Descrizione**

**Beschreibung**



8/10

Al Perfil 22,5 x 180

**Codigo**

W10019

# Perfis

LINHAS DE TRANSPORTE E CONSTRUÇÕES FLEXÍVEIS EM AUTOMAÇÃO

**Descrição**  
**Description**

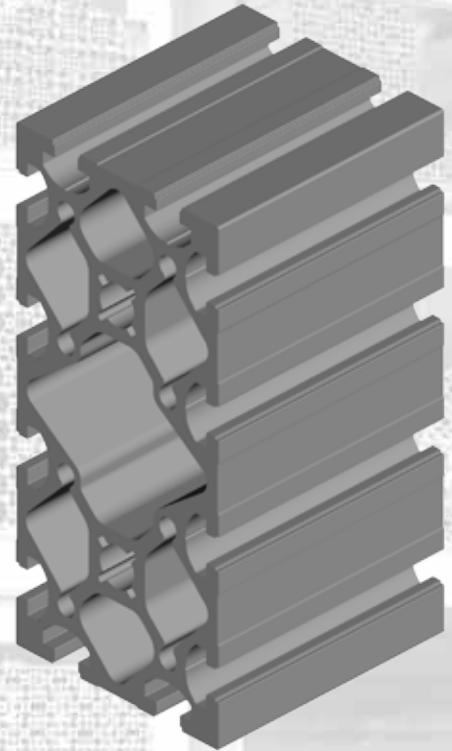
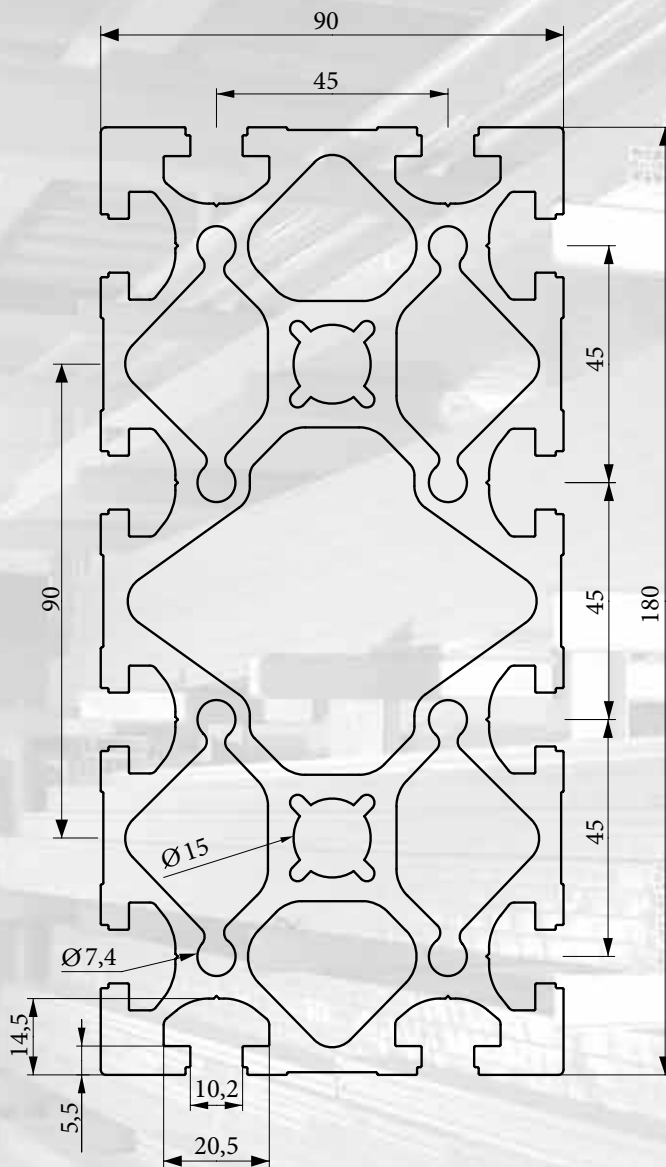
Al Perfil 90 x 180

Al Profile 90 x 180

Al Profilo 90 x 180

Al Profile 90 x 180

**Descrizione**  
**Beschreibung**



10

Al Perfil 90 x 180

**Codigo**

W10020

Elementos de fixação

Joining elements

Fissaggi

Verbindungselemente



**Índice**  
**Index**  
**Índice**  
**Inhalt**

Parafusos  
cabeças  
diferentes

24-25



Insertos  
roscados

25-26



Paraf. cab. martelo 26



**NEW**  
 Porca c/ flange 27



Arruela 27-28



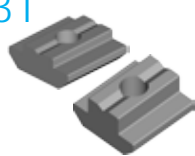
Porca cabeça  
de martelo 28



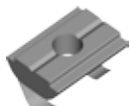
Porca quadrada 29



Porca p/rasgo T 30-31



Porca com  
fixação no T 30-31



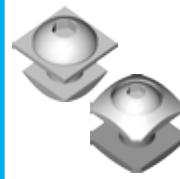
Junta  
linear 32



Cjto de  
conector  
frontal 33



34-35



Cjto de  
conector  
lateral

**NEW**

36-40



Cantoneira,  
Capa para  
cantoneira

41



Cantoneira

42-45



Cantoneira  
de 3 faces,  
Capa para  
cantoneira

**NEW**

45-46



Cubo  
e conector,  
Angular 45°

46



Conector  
de canto

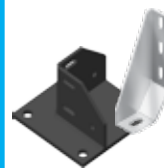
**NEW**

47-48



Cantoneira  
angular  
interna/ext

48-50



Suporte,  
universal  
p/piso

**NEW**

51



Pivot  
ajustável

**NEW**

52-55



Junta pivot  
Junta pivot  
c/alavanca

**NEW**

57-58



Fixador  
e conector



# Elementos de junção

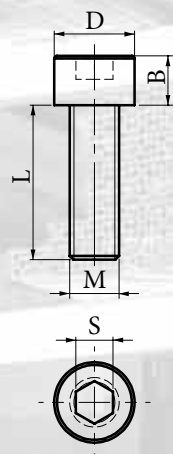
LINHAS DE TRANSPORTE E CONSTRUÇÕES FLEXÍVEIS EM AUTOMAÇÃO

**Descrição**  
**Description**

Parafuso c/cabeça cilíndrica  
Screw with cylindrical head

Vite con testa cilíndrica  
Schraube mit zylindrischem Kopf

**Descrizione**  
**Beschreibung**



**NEW**

M	L	D	B	S	Codigo
4	40	6,8	4	3	W11026
5	16	8,3	5	4	W11001
5	20	8,3	5	4	W11002
6	14	9,8	6	5	W11003
6	16	9,8	6	5	W11004
6	20	9,8	6	5	W11005
6	30	9,8	6	5	W11006
8	16	12,7	8	6	W11007
8	20	12,7	8	6	W11008
8	25	12,7	8	6	W11009
8	40	12,7	8	6	W11010

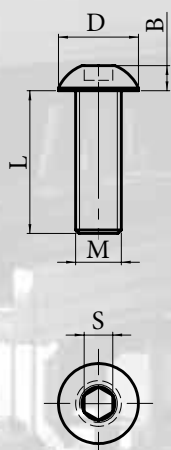
**Material** Aço zincado  
**Material** Zinc Steel  
**Materiale** Acciaio zincato  
**Material** Stahl - verzinkt

**Descrição**  
**Description**

Parafuso c/cabeça boleada  
Screw with round head

Vite con testa bombata  
Schraube mit Linsenkopf

**Descrizione**  
**Beschreibung**



M	L	D	B	S	Codigo
5	10	9,5	2,8	3	W11011
5	12	9,5	2,8	3	W11012
5	16	9,5	2,8	3	W11013
5	20	9,5	2,8	3	W11014
5	25	9,5	2,8	3	W11015
6	10	10,5	3,3	4	W11016
6	12	10,5	3,3	4	W11017
6	15	10,5	3,3	4	W11018
6	20	10,5	3,3	4	W11019
6	25	10,5	3,3	4	W11020
8	10	14	4,4	5	W11021
8	14	14	4,4	5	W11022
8	20	14	4,4	5	W11023
8	25	14	4,4	5	W11024
8	30	14	4,4	5	W11025

**Material** Aço zincado  
**Material** Zinc Steel  
**Materiale** Acciaio zincato  
**Material** Stahl - verzinkt

# Elementos de Junção

LINHAS DE TRANSPORTE E CONSTRUÇÕES FLEXÍVEIS EM AUTOMAÇÃO

**Descrição**

Parafuso c/cabeça rebaixada

Vite con testa svasata

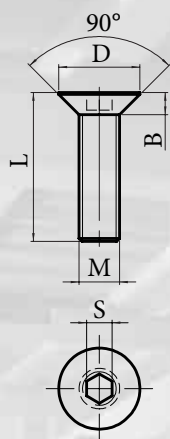
**Descrizione**

**Description**

Screw with countersunk head

Senkkopfschraube

**Beschreibung**



<b>Material</b>	Aço Zincado
<b>Material</b>	Zinc Steel
<b>Materiale</b>	Acciaio zincato
<b>Material</b>	Stahl - verzinkt

M	L	D	B	S	<b>Codigo</b>
6	16	12	3	4	W11027
6	20	12	3	4	W11028
8	25	16	4	5	W11029
8	35	16	4	5	W11030

**Descrição**

Parafuso allen sem cabeça

Perno filetado

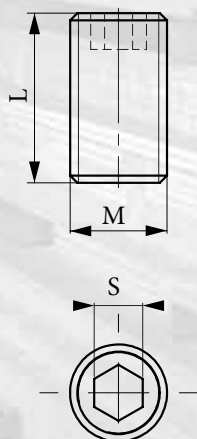
**Descrizione**

**Description**

Threaded insert

Gewindeeinsatz

**Beschreibung**



<b>Material</b>	Aço Zincado
<b>Material</b>	Zinc Steel
<b>Materiale</b>	Acciaio zincato
<b>Material</b>	Stahl - verzinkt

M	L	S	<b>Codigo</b>
6	8	4	W11031
6	14	4	W11032
8	10	5	W11033
8	14	5	W11034
8	40	5	W11035

# Elementos de Junção

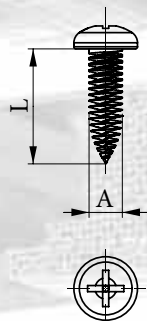
LINHAS DE TRANSPORTE E CONSTRUÇÕES FLEXÍVEIS EM AUTOMAÇÃO

**Descrição**  
**Description**

Parafuso auto filetante  
Self tapping screw

Vite autofilettanti  
Self tapping screw

**Descrizione**  
**Beschreibung**



**Material** Aço Zincado  
**Material** Zinc Steel  
**Materiale** Acciaio zincato  
**Material** Stahl - verzinkt

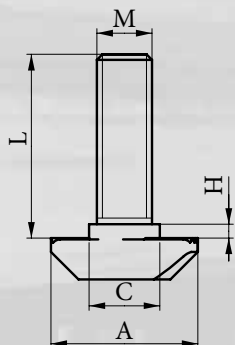
A	L	Codigo
Ø 5,5	19	W11036

**Descrição**  
**Description**

Parafuso cabeça de martelo  
Hammer head screw

Vite con testa a martello  
Hammerkopf Schraube

**Descrizione**  
**Beschreibung**



\*

Composto  
Composed  
Composto  
Zusammengesetzt

**Material** Aço Zincado  
**Material** Zinc Steel  
**Materiale** Acciaio zincato  
**Material** Stahl - verzinkt

U	M	A	B	C	L	H	Codigo
8	6	16	7,7	7,7	20	1,5	W11037*
8	6	16	7,7	7,7	25	1,5	W11038*
8	6	16	7,7	7,7	30	1,5	W11039*
8	6	16	7,7	7,7	40	1,5	W11040*
8	6	16	7,7	7,7	60	1,5	W11041*
10	6	19	9,7	9,7	20	3	W11042*
10	6	19	9,7	9,7	25	3	W11043*
10	6	19	9,7	9,7	30	3	W11044*
10	6	19	9,7	9,7	40	3	W11045*
10	6	19	9,7	9,7	60	3	W11046*
10	8	19	8,5	9,7	20	3	W11047
10	8	19	8,5	9,7	25	3	W11048
10	8	19	9,7	9,7	30	3	W11049*
10	8	19	9,7	9,7	40	3	W11050*
10	8	19	9,7	9,7	60	3	W11051*

# Elementos de Junção

LINHAS DE TRANSPORTE E CONSTRUÇÕES FLEXÍVEIS EM AUTOMAÇÃO

**Descrição**

Porca com flange

Dado com flangia

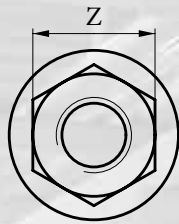
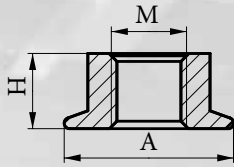
**Descrizione**

**Description**

Flange nut

Flanschmutter

**Beschreibung**



**Material** Aço Zincado  
**Material** Zinc Steel  
**Materiale** Acciaio zincato  
**Material** Stahl - verzinkt

**NEW**

M	A	H	Z	Codigo
6	Ø14,2	6	10	W11139
8	Ø17,9	8	13	W11052

**Descrição**

Arruela

Rondella

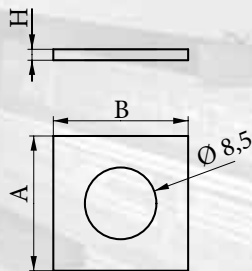
**Descrizione**

**Description**


Washer

Vierkantunterlegscheibe

**Beschreibung**



**Material** Aço Zincado  
**Material** Zinc Steel  
**Materiale** Acciaio zincato  
**Material** Stahl - verzinkt

	A	B	H	Ø	Codigo
8	16	16	1,3	8,5	W11053

# Elementos de Junção

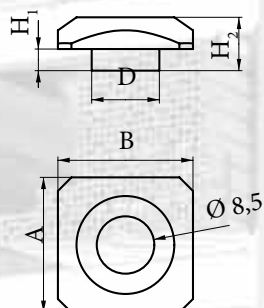
LINHAS DE TRANSPORTE E CONSTRUÇÕES FLEXÍVEIS EM AUTOMAÇÃO

**Descrição**  
**Description**

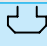
Arruela  
Washer

Rondella  
Vierkantunterlegscheibe

**Descrizione**  
**Beschreibung**



**Material** Aço Zincado  
**Material** Zinc Steel  
**Materiale** Acciaio zincato  
**Material** Stahl - verzinkt

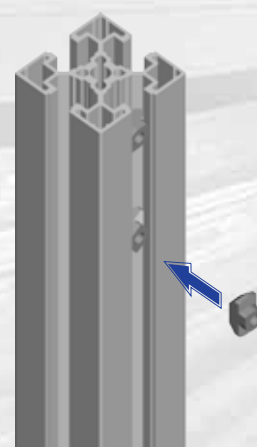
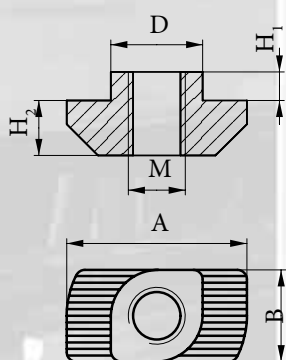
	A	B	D	H <sub>1</sub>	H <sub>2</sub>	Ø	Codigo
10	20	20	10	3,2	7,9	8,5	W11054

**Descrição**  
**Description**


Porca tipo martelo  
Hammer nut

Dado a martello  
Hammermutter

**Descrizione**  
**Beschreibung**



**Material** Aço Zincado  
**Material** Zinc Steel  
**Materiale** Acciaio zincato  
**Material** Stahl - verzinkt

	M	A	B	H <sub>1</sub>	H <sub>2</sub>	D	Codigo
8	4	16	7,7	1,5	4,5	7,7	W11055
8	5	16	7,7	1,5	4,5	7,7	W11056
8	6	16	7,7	1,5	4,5	7,7	W11057
10	4	19	9,7	3	5,8	9,7	W11058
10	5	19	9,7	3	5,8	9,7	W11059
10	6	19	9,7	3	5,8	9,7	W11060
10	8	19	9,7	3	5,8	9,7	W11061

# Elementos de Junção

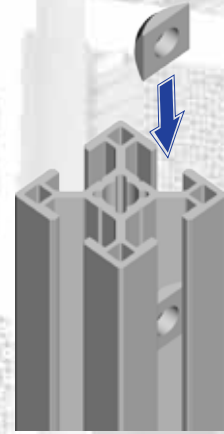
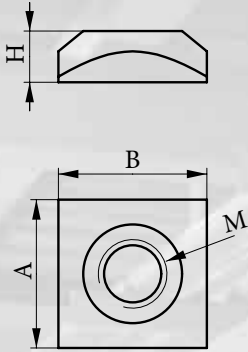
LINHAS DE TRANSPORTE E CONSTRUÇÕES FLEXÍVEIS EM AUTOMAÇÃO

**Descrição**  
**Description**

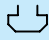
Porca Quadrada  
Square nut

Dado quadro  
Vierkantmutter

**Descrizione**  
**Beschreibung**



**Material** Aço Zincado  
**Material** Zinc Steel  
**Materiale** Acciaio zincato  
**Material** Stahl - verzinkt

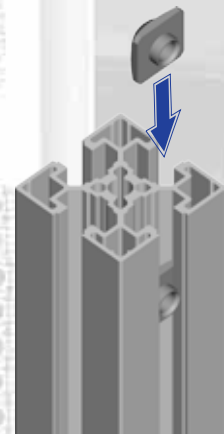
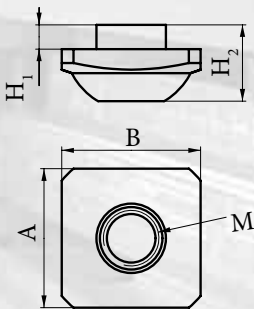
	M	A	B	H	Codigo
8	5	13	13	4,5	W11062
8	6	13	13	4,5	W11063
8	8	13	13	4,5	W11064

**Descrição**  
**Description**

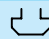
Porca Quadrada  
Square nut

Dado quadro  
Vierkantmutter

**Descrizione**  
**Beschreibung**



**Material** Aço Zincado  
**Material** Zinc Steel  
**Materiale** Acciaio zincato  
**Material** Stahl - verzinkt

	M	A	B	H <sub>1</sub>	H <sub>2</sub>	Codigo
10	6	20	20	3,5	11	W11065
10	8	20	20	3,5	11	W11066

# Elementos de Junção

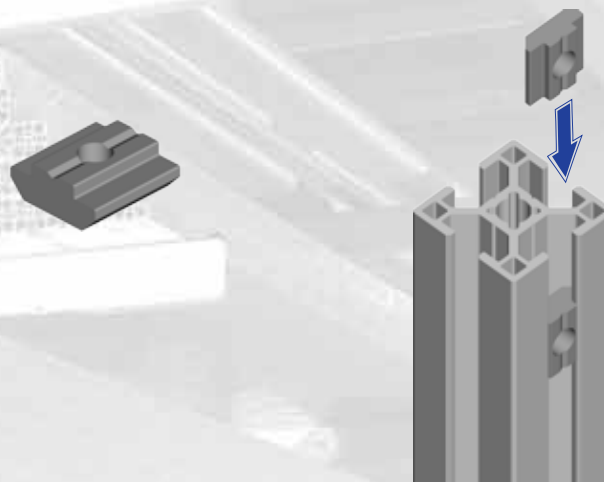
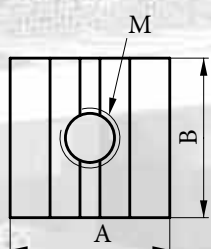
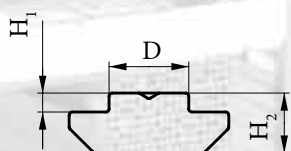
LINHAS DE TRANSPORTE E CONSTRUÇÕES FLEXÍVEIS EM AUTOMAÇÃO

**Descrição**  
**Description**


Porca de correr na cava  
T - slot nut

Cursore per cava  
Nutenstein

**Descrizione**  
**Beschreibung**



**Material** Aço Zincado  
**Material** Zinc Steel  
**Materiale** Acciaio zincato  
**Material** Stahl - verzinkt

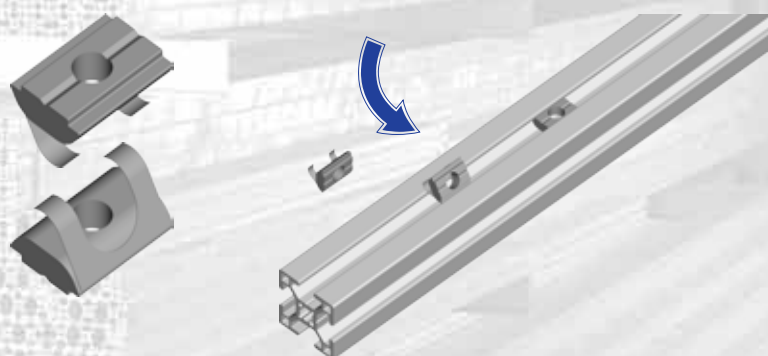
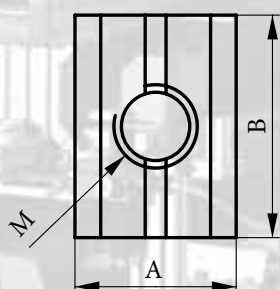
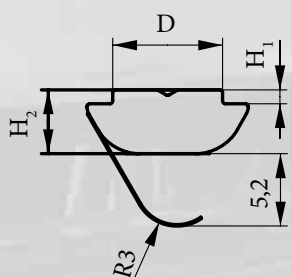
	M	A	B	D	H <sub>1</sub>	H <sub>2</sub>	<b>Codigo</b>
8	4	16	16	8	1,9	6	W11067
8	5	16	16	8	1,9	6	W11068
8	6	16	16	8	1,9	6	W11069
8	8	16	16	8	1,9	6	W11070

**Descrição**  
**Description**

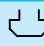
Porca roll-in com mola  
Roll in T-slot nut with spring

Cursore Roll - in con molla  
Nutenstein mit Feder

**Descrizione**  
**Beschreibung**



**Material** Aço Zincado  
**Material** Zinc Steel  
**Materiale** Acciaio zincato  
**Material** Stahl - verzinkt

	M	A	B	D	H <sub>1</sub>	H <sub>2</sub>	<b>Codigo</b>
8	4	11,6	16	7,9	1	4,6	W11071
8	5	11,6	16	7,9	1	4,6	W11072
8	6	11,6	16	7,9	1	4,6	W11073
8	8	11,6	16	7,9	1	4,6	W11074

# Elementos de Junção

LINHAS DE TRANSPORTE E CONSTRUÇÕES FLEXÍVEIS EM AUTOMAÇÃO

**Descrição**

Porca de correr na cava

Cursore per cava

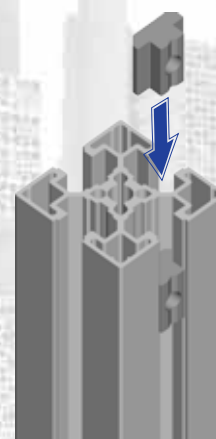
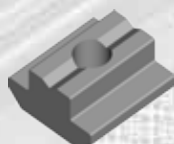
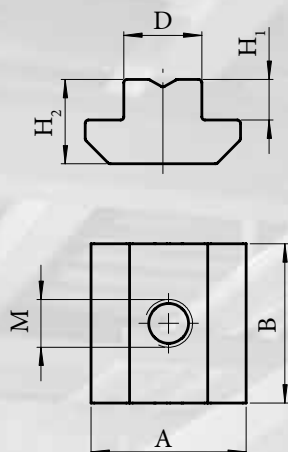
**Descrizione**

**Description**


T - slot nut

Nutenstain

**Beschreibung**



**Material** Aço Zincado  
**Material** Zinc Steel  
**Materiale** Acciaio zincato  
**Material** Stahl - verzinkt

	M	A	B	D	H <sub>1</sub>	H <sub>2</sub>	Codigo
	4	19,5	20	9,8	5,1	10,6	W11075
	5	19,5	20	9,8	5,1	10,6	W11076
	6	19,5	20	9,8	5,1	10,6	W11077
	8	19,5	20	9,8	5,1	10,6	W11078

**Descrição**

Porca Roll-in com mola

Cursore Roll - in con molla

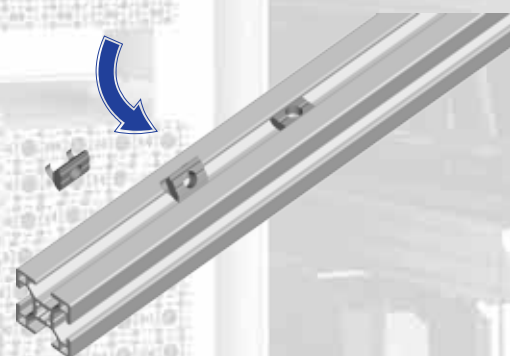
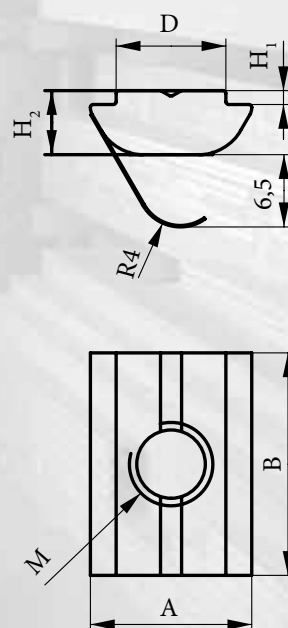
**Descrizione**

**Description**

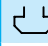
Roll-in T-slot nut with spring

Nutenstein mit Feder

**Beschreibung**



**Material** Aço Zincado  
**Material** Zinc Steel  
**Materiale** Acciaio zincato  
**Material** Stahl - verzinkt

	M	A	B	D	H <sub>1</sub>	H <sub>2</sub>	Codigo
	4	14	19	9,9	1,5	5,2	W11079
	5	14	19	9,9	1,5	5,2	W11080
	6	14	19	9,9	1,5	5,2	W11081
	8	14	19	9,9	1,5	5,2	W11082



# Elementos de Junção

LINHAS DE TRANSPORTE E CONSTRUÇÕES FLEXÍVEIS EM AUTOMAÇÃO

Descrição

Junta linear

Giunto lineare

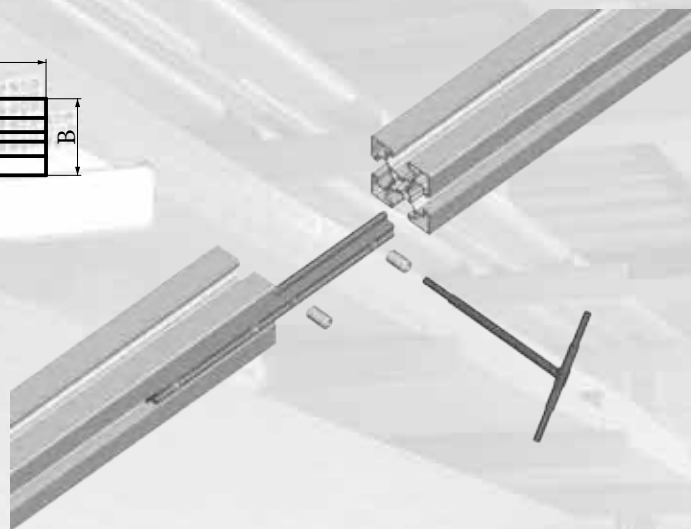
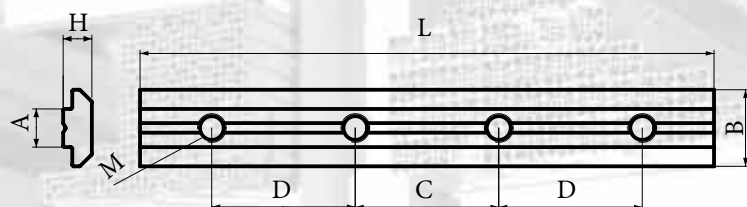
Descrizione

Description

Linear joint

Linear Profilverbinder

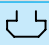
Beschreibung



\*

Sem furos e sem zinco  
Without bores - no zinc  
Senza fori - non zincato  
Ohne Lochen-nicht verzinkt

<b>Material</b>	Aço Zincado
<b>Material</b>	Zinc Steel
<b>Materiale</b>	Acciaio zincato
<b>Material</b>	Stahl - verzinkt

	L	M	A	B	C	D	H	<b>Codigo</b>
8	120	6	8	16	30	30	6	W11083
8	1500	/	8	16	/	/	6	W11094 *
10	180	8	9,8	19,5	30	60	11	W11095
10	1500	/	9,8	19,5	/	/	11	W11096 *

# Elementos de Junção

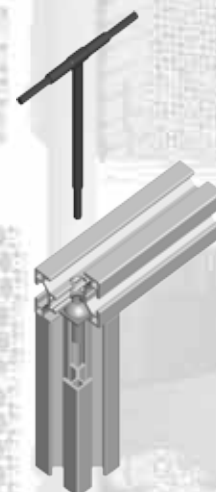
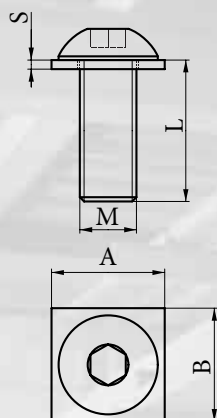
LINHAS DE TRANSPORTE E CONSTRUÇÕES FLEXÍVEIS EM AUTOMAÇÃO

**Descrição**  
**Description**


Kit de fixação frontal  
Frontal connector set

Kit fissaggio laterale  
Seitenverbinder set

**Descrizione**  
**Beschreibung**



**Material** Aço Zincado  
**Material** Zinc Steel  
**Materiale** Acciaio zincato  
**Material** Stahl - verzinkt

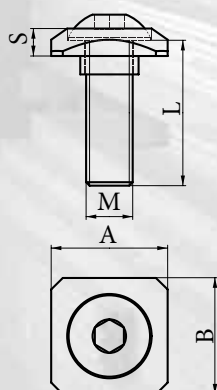
	M	A	B	L	S	<b>Codigo</b>
8	8	16	16	20	1,5	W11097

**Descrição**  
**Description**


Kit de fixação frontal  
Frontal connector set

Kit fissaggio laterale  
Seitenverbinder set

**Descrizione**  
**Beschreibung**



**Material** Aço Zincado  
**Material** Zinc Steel  
**Materiale** Acciaio zincato  
**Material** Stahl - verzinkt

	M	A	B	L	S	<b>Codigo</b>
10	8	20	20	25	4,7	W11098

# Elementos de Junção

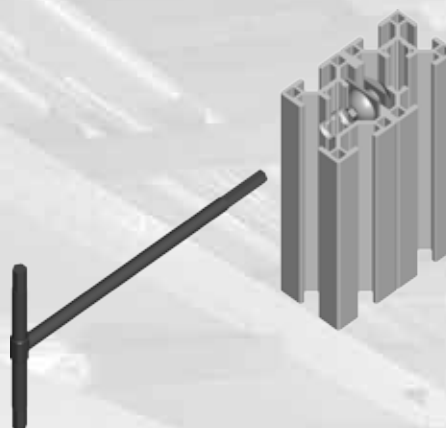
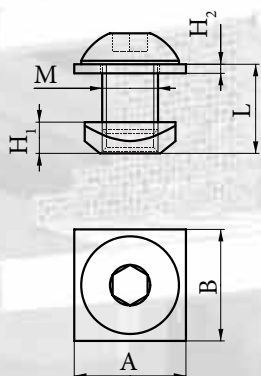
LINHAS DE TRANSPORTE E CONSTRUÇÕES FLEXÍVEIS EM AUTOMAÇÃO

**Descrição**  
**Description**


Kit de fixação lateral  
Lateral connector set

Kit fissaggio laterale  
Seitenverbinder set

**Descrizione**  
**Beschreibung**



**Material** Aço Zincado  
**Material** Zinc Steel  
**Materiale** Acciaio zincato  
**Material** Stahl - verzinkt

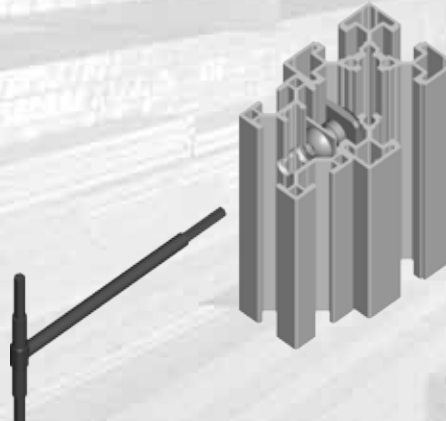
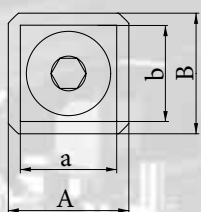
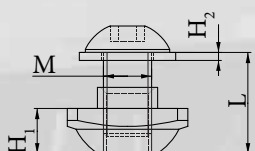
	M	A	B	L	H <sub>1</sub>	H <sub>2</sub>	<b>Codigo</b>
8/8	8	16	16	10	6	1,5	W11099

**Descrição**  
**Description**

Kit de fixação lateral  
Lateral connector set


Kit fissaggio laterale  
Seitenverbinder set

**Descrizione**  
**Beschreibung**



**Material** Aço Zincado  
**Material** Zinc Steel  
**Materiale** Acciaio zincato  
**Material** Stahl - verzinkt

**NEW**

	M	A	B	a	b	L	H <sub>1</sub>	H <sub>2</sub>	<b>Codigo</b>
8/10	8	20	20	16	16	14	7,7	1,5	W11140

# Elementos de Junção

LINHAS DE TRANSPORTE E CONSTRUÇÕES FLEXÍVEIS EM AUTOMAÇÃO

**Descrição**

Kit de fixação lateral

Kit fissaggio laterale

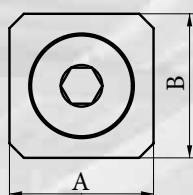
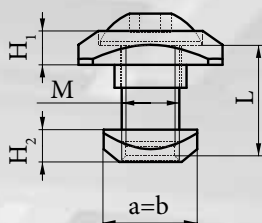
**Descrizione**

**Description**

Lateral connector set

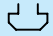
Seitenverbinder set

**Beschreibung**



**NEW**

**Material** Aço Zincado  
**Material** Zinc Steel  
**Materiale** Acciaio zincato  
**Material** Stahl - verzinkt

	M	A	B	a	b	L	H <sub>1</sub>	H <sub>2</sub>	<b>Codigo</b>
10/8	8	20	20	16	16	14	4,7	6	W11141

**Descrição**

Kit de fixação lateral

Kit fissaggio laterale

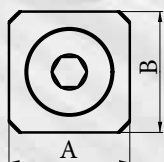
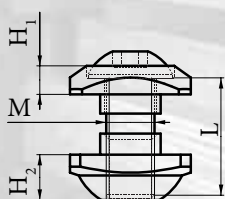
**Descrizione**

**Description**


Lateral connector set

Seitenverbinder set

**Beschreibung**



**Material** Aço Zincado  
**Material** Zinc Steel  
**Materiale** Acciaio zincato  
**Material** Stahl - verzinkt

	M	A	B	L	H <sub>1</sub>	H <sub>2</sub>	<b>Codigo</b>
10/10	8	20	20	20	4,7	7,7	W11100

# Elementos de Junção

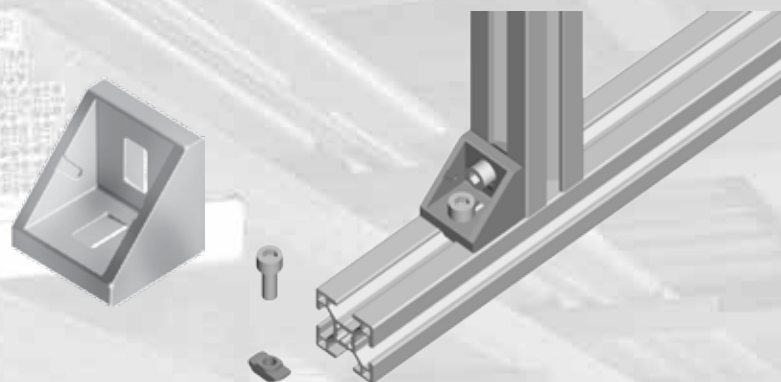
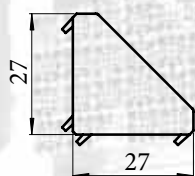
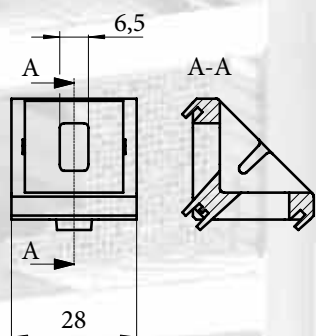
LINHAS DE TRANSPORTE E CONSTRUÇÕES FLEXÍVEIS EM AUTOMAÇÃO

**Descrição**  
**Description**

Cantoneira Al. 30 x 30  
Bracket Al. 30 x 30

Angolare Al. 30 x 30  
Winkel Al. 30 x 30

**Descrizione**  
**Beschreibung**



**Material** Alumínio Fundido  
**Material** Die-cast aluminium  
**Materiale** Alluminio pressofuso  
**Material** Aluminiumdruckguss



8

Cantoneira Al. 30 x 30

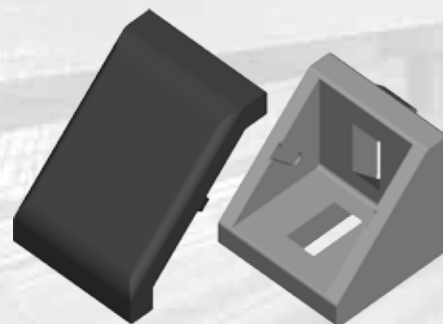
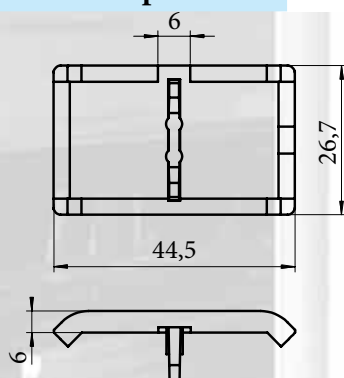
**Codigo**  
W11101

**Descrição**  
**Description**

Tampo p/cantoneira 30 x 30  
Cover cap for Bracket 30 x 30

Tappo per angolare 30 x 30  
Winkel Abdeckkappe für 30 x 30

**Descrizione**  
**Beschreibung**



**Material** Nylon com fibra de vidro  
**Material** Fiberglass reinforced Nylon  
**Materiale** Nylon con fibra di vetro  
**Material** PA Verstärkt  
**Cor** Preto  
**Color** Black  
**Colore** Nero  
**Farbe** Schwarz

Tampo p/ cantoneira 30 x 30

**Codigo**  
W11102

# Elementos de Junção

LINHAS DE TRANSPORTE E CONSTRUÇÕES FLEXÍVEIS EM AUTOMAÇÃO

**Descrição**

Cantoneira Al. 40 x 40

Angolare Al. 40 x 40

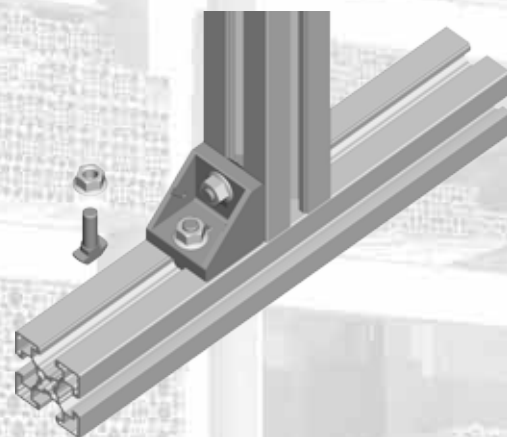
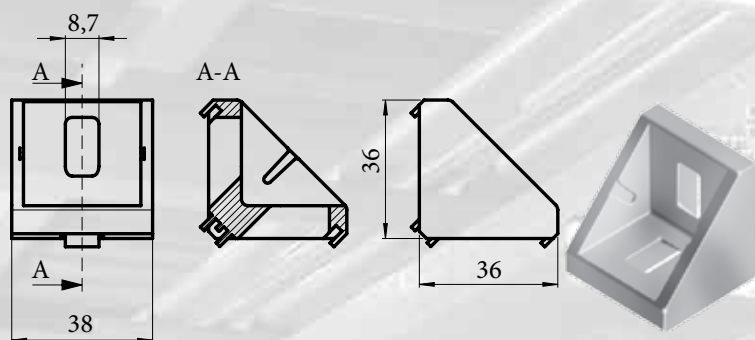
**Descrizione**

**Description**

Bracket Al. 40 x 40

Winkel Al. 40 x 40

**Beschreibung**



**Material** Alumínio fundido  
**Material** Die-cast aluminium  
**Materiale** Alluminio pressofuso  
**Material** Aluminiumdruckguss



10

Cantoneira Al. 40 x 40

**NEW**

**Codigo**

W11142

**Descrição**

Tampo p/ cantoneira 40 x 40

Tappo per angolare 40 x 40

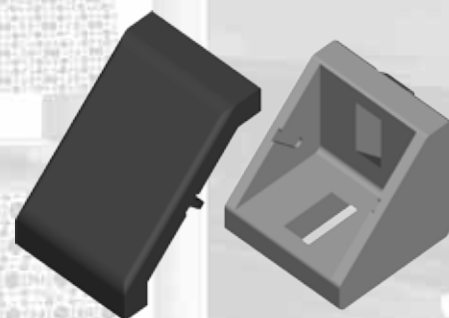
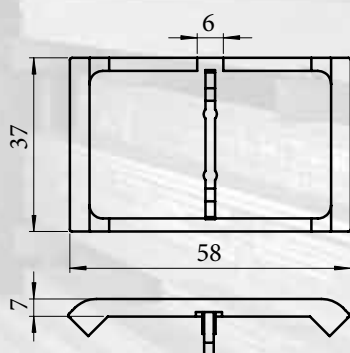
**Descrizione**

**Description**

Cover cap for Bracket 40 x 40

Winkel Abdeckkappe für 40 x 40

**Beschreibung**



**Material** Nylon com fibra de vidro  
**Material** Fiberglass reinforced Nylon  
**Materiale** Nylon con fibra di vetro  
**Material** PA Verstärkt  
**Cor** Preto  
**Color** Black  
**Colore** Nero  
**Farbe** Schwarz

Tampo p/ cantoneira 40 x 40

**NEW**

**Codigo**

W11143

# Elementos de Junção

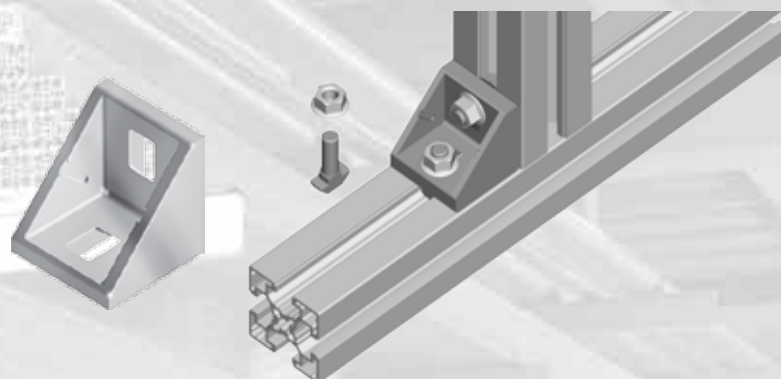
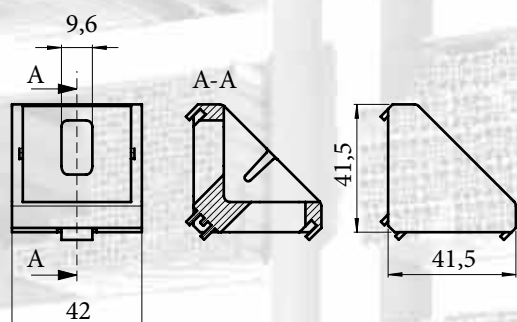
LINHAS DE TRANSPORTE E CONSTRUÇÕES FLEXÍVEIS EM AUTOMAÇÃO

**Descrição**  
**Description**

Cantoneira Al. 45 x 45  
Bracket Al. 45 x 45

Angolare Al. 45 x 45  
Winkel Al. 45 x 45

**Descrizione**  
**Beschreibung**



**Material** Alumínio Fundido  
**Material** Die-cast aluminium  
**Materiale** Alluminio pressofuso  
**Material** Aluminiumdruckguss



10

Cantoneira Al. 45 x 45

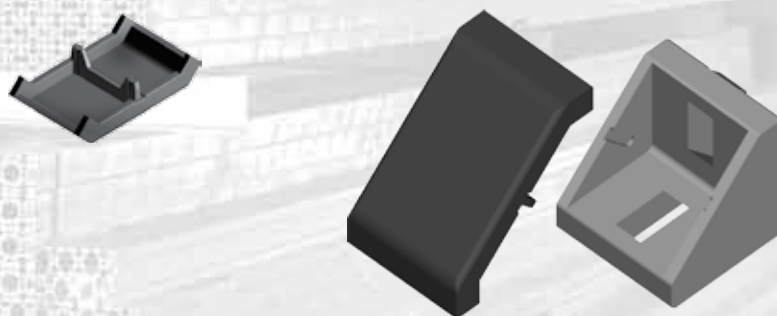
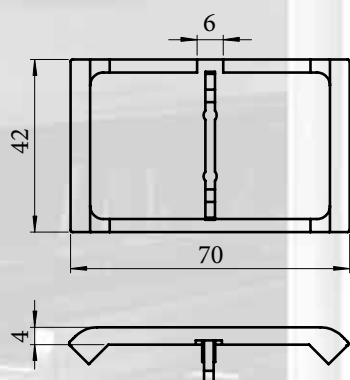
**Codigo**  
W11103

**Descrição**  
**Description**

Tampo p/ cantoneira 45 x 45  
Cover cap for Bracket 45 x 45

Tappo per angolare 45 x 45  
Winkel Abdeckkappe für 45 x 45

**Descrizione**  
**Beschreibung**



**Material** Nylon c/ fibra de vidro  
**Material** Fiberglass reinforced Nylon  
**Materiale** Nylon con fibra di vetro  
**Material** PA Verstärkt  
**Cor** Preto  
**Color** Black  
**Colore** Nero  
**Farbe** Schwarz

Tampo p/cantoneira 45 x 45

**Codigo**  
W11104

# Elementos de Junção

LINHAS DE TRANSPORTE E CONSTRUÇÕES FLEXÍVEIS EM AUTOMAÇÃO

**Descrição**

Cantoneira Al. 60 x 60

Angolare Al. 60 x 60

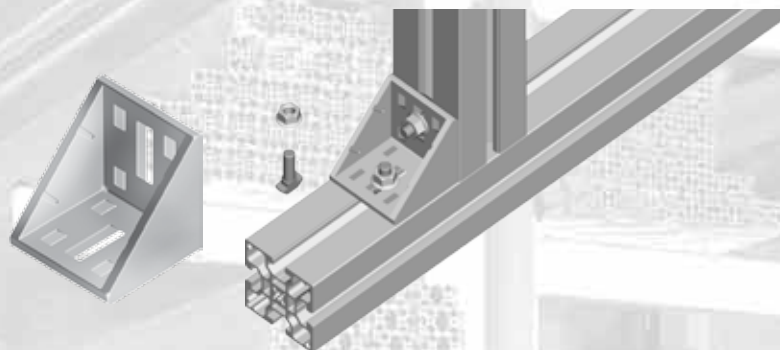
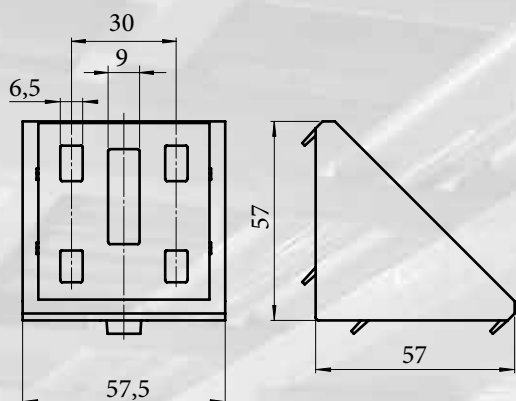
**Descrizione**

**Description**

Bracket Al. 60 x 60

Winkel Al. 60 x 60

**Beschreibung**



**Material** Alumínio Fundido  
**Material** Die-cast aluminium  
**Materiale** Alluminio pressofuso  
**Material** Aluminiumdruckguss



8/10

Cantoneira Al. 60 x 60

**Codigo**

W11105

**Descrição**

Tampo p/cantoneira 60 x 60

Tappo per angolare 60 x 60

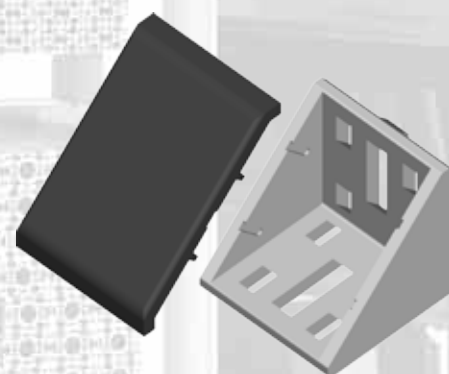
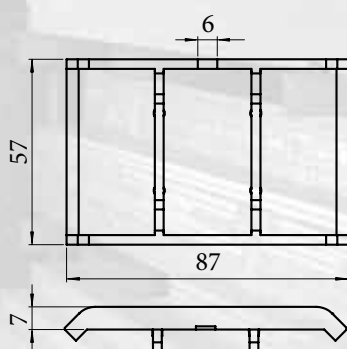
**Descrizione**

**Description**

Cover cap for Bracket 60 x 60

Winkel Abdeckkappe für 60 x 60

**Beschreibung**



**Material** Nylon com fibra de vidro  
**Material** Fiberglass reinforced Nylon  
**Materiale** Nylon con fibra di vetro  
**Material** PA Verstärkt  
**Cor** Preto  
**Color** Black  
**Colore** Nero  
**Farbe** Schwarz

Tampo p/cantoneira 60 x 60

**Codigo**

W11106



# Elementos de Junção

LINHAS DE TRANSPORTE E CONSTRUÇÕES FLEXÍVEIS EM AUTOMAÇÃO

**Descrição**

**Description**

Cantoneira Al 90 x 90

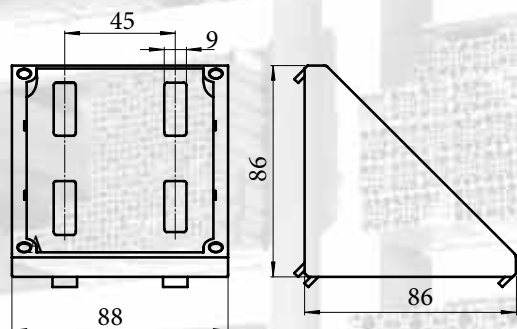
Bracket Al 90 x 90

Angolare 90 x 90

Winkel Al 90 x 90

**Descrizione**

**Beschreibung**



**Material** Alumínio Fundido  
**Material** Die-cast aluminium  
**Materiale** Alluminio pressofuso  
**Material** Aluminiumdruckguss



10

Cantoneira Al 90 x 90

**Código**

W11107

**Descrição**

**Description**

Tampo p/cantoneira 90 x 90

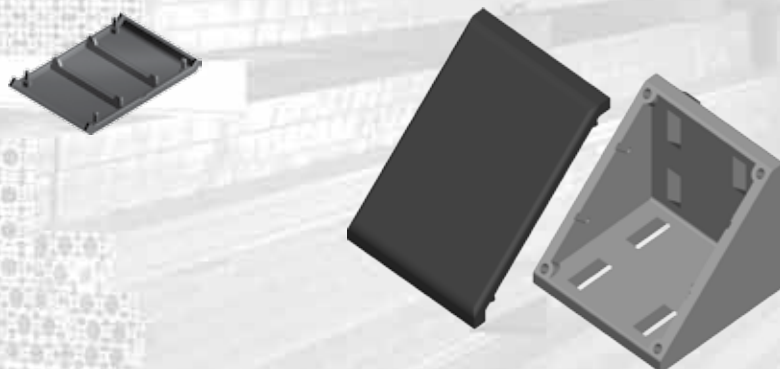
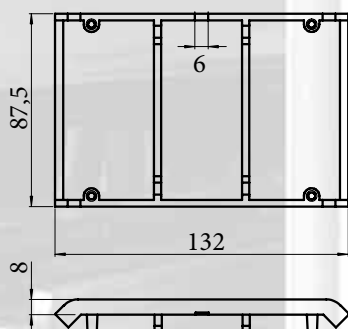
Cover cap for Bracket 90 x 90

Tappo per angolare 90 x 90

Winkel Abdeckkappe für 90 x 90

**Descrizione**

**Beschreibung**



**Material** Nylon c/ Fibra de vidro  
**Material** Fiberglass reinforced Nylon  
**Materiale** Nylon con fibra di vetro  
**Material** PA Verstärkt  
**Cor** Preto  
**Color** Black  
**Colore** Nero  
**Farbe** Schwarz

Tampo p/cantoneira 90 x 90

**Código**

W11108

# Elementos de Junção

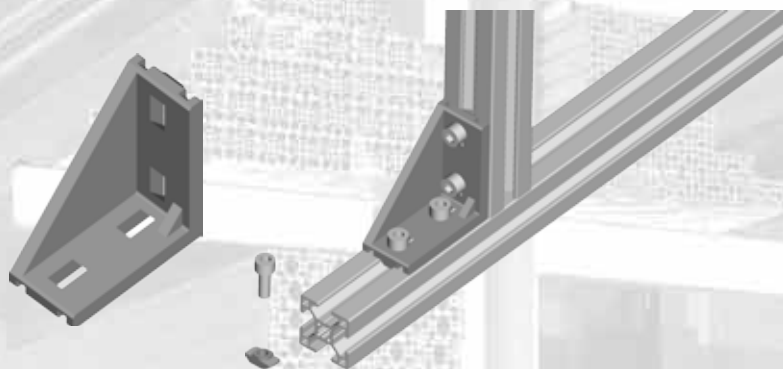
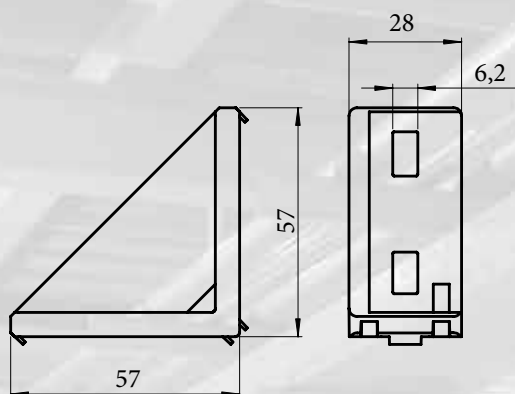
LINHAS DE TRANSPORTE E CONSTRUÇÕES FLEXÍVEIS EM AUTOMAÇÃO

**Descrição**  
**Description**

Cantoneira Al. 30 x 60  
Bracket Al. 30 x 60

Angolare AL. 30 x 60  
Winkel Al. 30 x 60

**Descrizione**  
**Beschreibung**



**Material** Alumínio Fundido  
**Material** Die-cast aluminium  
**Materiale** Alluminio pressofuso  
**Material** Aluminiumdruckguss



8

Cantoneira Al. 30 x 60

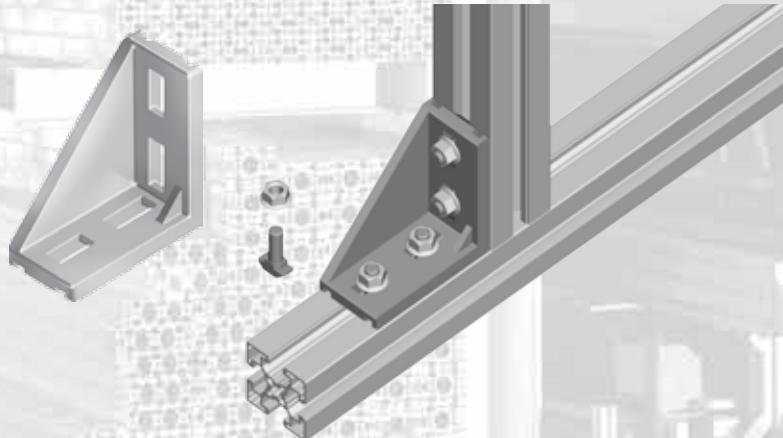
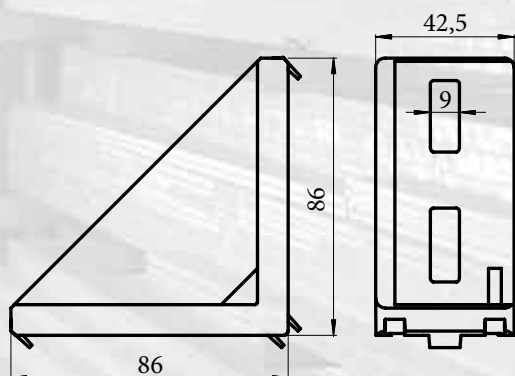
**Codigo**  
W11109

**Descrição**  
**Description**

Cantoneira Al. 45 x 90  
Bracket Al. 45 x 90

Angolare Al. 45 x 90  
Winkel Al. 45 x 90

**Descrizione**  
**Beschreibung**



**Material** Alumínio Fundido  
**Material** Die-cast aluminium  
**Materiale** Alluminio pressofuso  
**Material** Aluminiumdruckguss



10

Cantoneira Al. 45 x 90

**Codigo**  
W11110

# Elementos de Junção

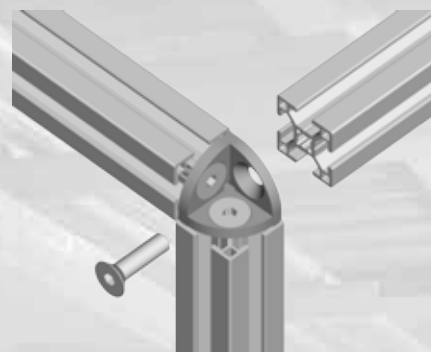
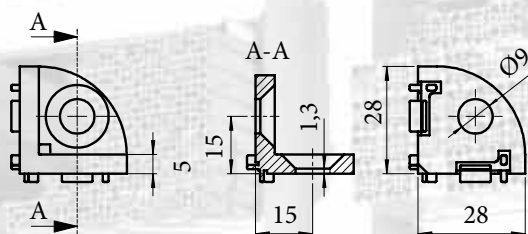
LINHAS DE TRANSPORTE E CONSTRUÇÕES FLEXÍVEIS EM AUTOMAÇÃO

**Descrição**  
**Description**

Cantoneira de 3 faces 30 x 30  
3-way Bracket 30 x 30

Angolare a 3-vie 30 x 30  
3Weg Eckwinkel 30 x 30

**Descrizione**  
**Beschreibung**



**Material** Zinco Fundido  
**Material** Die - cast zinc  
**Materiale** Zinco pressofuso  
**Material** Zinkdruckguss



8 Cantoneira de 3 faces 30 x 30

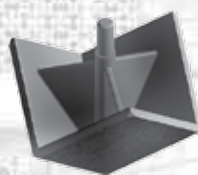
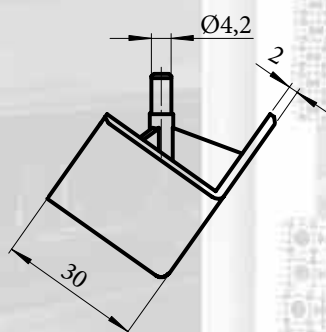
**Codigo**  
W11111

**Descrição**  
**Description**

Tampo p/cantoneira 3 faces 30 x 30  
Cover cap for 3-way Bracket 30 x 30

Tappo per angolare a 3-vie 30 x 30  
3Weg Eckwinkel 30 x 30

**Descrizione**  
**Beschreibung**



**Material** Nylon com fibra de vidro  
**Material** Fiberglass reinforced Nylon  
**Materiale** Nylon con fibra di vetro  
**Material** PA Verstärkt  
**Cor** Preto  
**Color** Black  
**Colore** Nero  
**Farbe** Schwarz

Tampo p/cantoneira de 3 faces 30 x 30

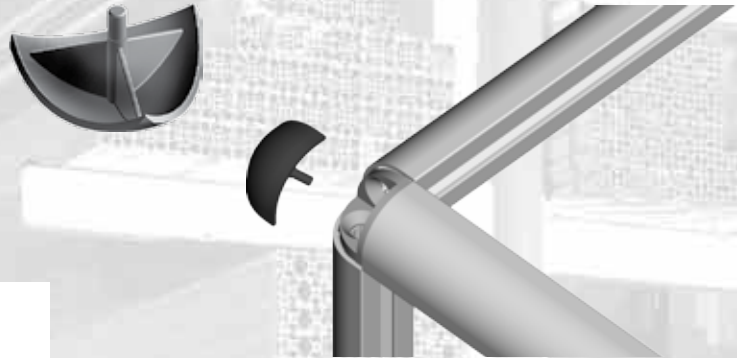
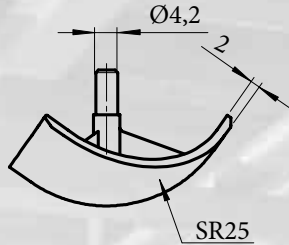
**Codigo**  
W11112

# Elementos de Junção

LINHAS DE TRANSPORTE E CONSTRUÇÕES FLEXÍVEIS EM AUTOMAÇÃO

<b>Descrição</b>	Tampo p/cant.raiada 3 faces 30 x 30	Tappo per ang. a 3-vie 30 x 30R
<b>Description</b>	C. cap for 3-way Bracket 30 x 30R	3Weg Eckwinkel 30 x 30R

<b>Descrizione</b>
<b>Beschreibung</b>

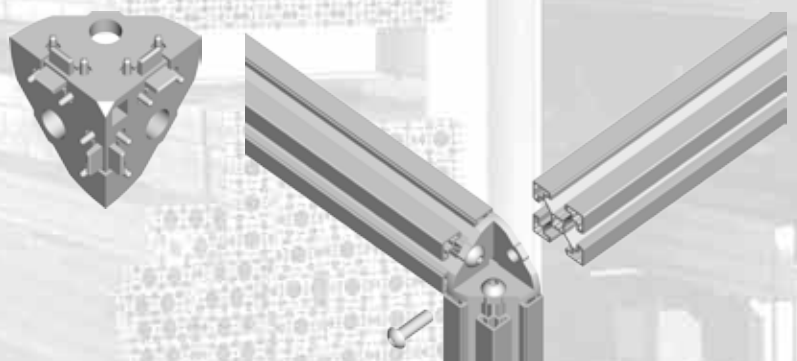
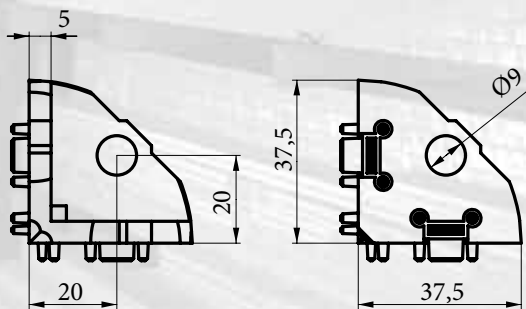


<b>Material</b>	Nylon c/ Fibra de vidro
<b>Material</b>	Fiberglass reinforced Nylon
<b>Materiale</b>	Nylon con fibra di vetro
<b>Material</b>	PA Verstärkt
<b>Cor</b>	Preto
<b>Color</b>	Black
<b>Colore</b>	Nero
<b>Farbe</b>	Schwarz

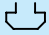
Tampo p/canton.raiada 3 faces 30 x 30R	<b>Codigo</b> W11113
--	-------------------------

<b>Descrição</b>	Cantoneira de 3 faces 40 x 40	Angolare a 3-vie 40 x 40
<b>Description</b>	3-way Bracket 40 x 40	3Weg Eckwinkel 40 x 40

<b>Descrizione</b>
<b>Beschreibung</b>



<b>Material</b>	Zinco fundido
<b>Material</b>	Die - cast zinc
<b>Materiale</b>	Zinco pressofuso
<b>Material</b>	Zinkdruckguss

	<b>NEW</b>	<b>Codigo</b>
10 Cantoneira de 3 faces 40 x 40		W11145

# Elementos de Junção

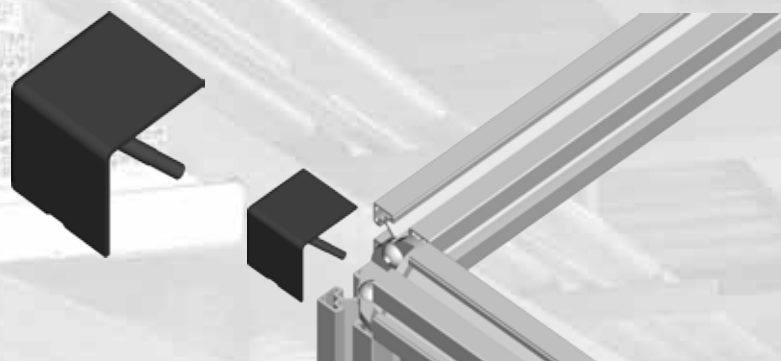
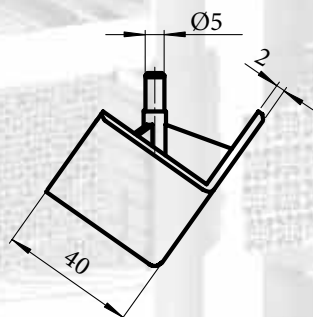
LINHAS DE TRANSPORTE E CONSTRUÇÕES FLEXÍVEIS EM AUTOMAÇÃO

**Descrição**  
**Description**

Tampo p/cantoneira 3 faces 40 x 40  
C. cap for 3-way Bracket 40 x 40

Tappo per ang. a 3-vie 40 x 40  
3Weg Eckwinkel 40 x 40

**Descrizione**  
**Beschreibung**



**Material** Nylon com Fibra de vidro  
**Material** Fiberglass reinforced Nylon  
**Materiale** Nylon con fibra di vetro  
**Material** PA Verstärkt  
**Cor** Preto  
**Color** Black  
**Colore** Nero  
**Farbe** Schwarz

**NEW**

Tampo p/canton.3 faces 40 x 40

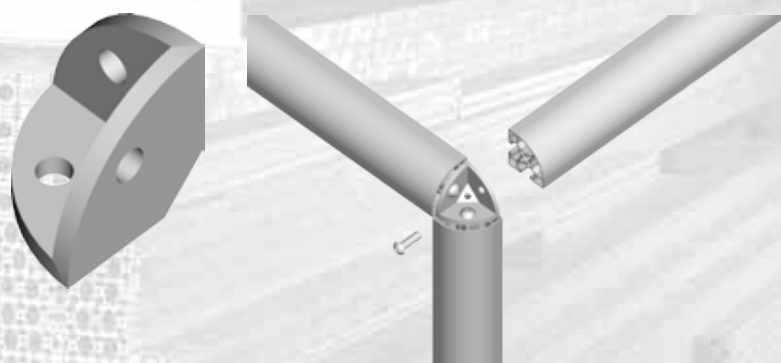
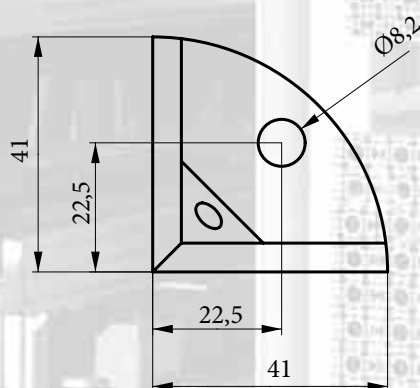
**Codigo**  
W11146

**Descrição**  
**Description**

Cantoneira de 3 faces Al. 45 x 45  
3-way Bracket 45 x 45

Angolare a 3-vie 45 x 45  
3Weg Eckwinkel 45 x 45

**Descrizione**  
**Beschreibung**



**Material** Zinco fundido  
**Material** Die - cast zinc  
**Materiale** Zinco pressofuso  
**Material** Zinkdruckguss



10 Cantoneira 3 faces Al. 45 x 45

**Codigo**  
W11114

# Elementos de Junção

LINHAS DE TRANSPORTE E CONSTRUÇÕES FLEXÍVEIS EM AUTOMAÇÃO

## Descrição

## Description

Tampo p/canton. raiada 45 x 45R

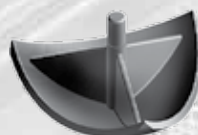
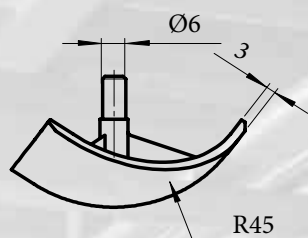
C. cap for 3-way Bracket 45 x 45R

Tappo per ang. a 3-vie 45 x 45R0

3Weg Eckwinkel A. 45 x 45R

## Descrizione

## Beschreibung



Material	Nylon c/fibra de vidro
Material	Fiberglass reinforced Nylon
Materiale	Nylon con fibra di vetro
Material	PA Verstärkt
Cor	Preto
Color	Black
Colore	Nero
Farbe	Schwarz

Tampo p/canton.raiada 45 x 45R

## Codigo

W11115

## Descrição

## Description

Conector Cubo p/perfil Al. 3D

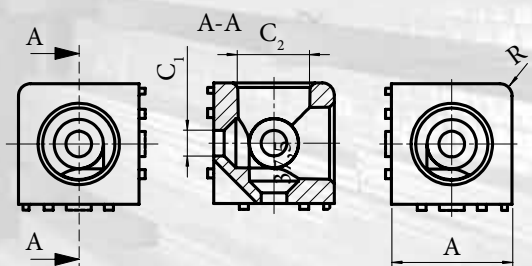
Cube connector for profile 3D

Connettore cubico 3D

Würfelverbinder 3D

## Descrizione

## Beschreibung



Material	Aluminio fundido
Material	Die - cast aluminium
Materiale	Alluminio pressofuso
Material	Aluminiumdruckguss

	A	C <sub>1</sub> (x3)	C <sub>2</sub> (x3)	R	
	8	30	9	18	2
	10	40	8,5	24	4
	10	45	13	24	3

**NEW**

## Codigo

W11147

W11148

W11149

# Elementos de Junção

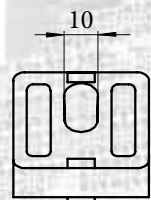
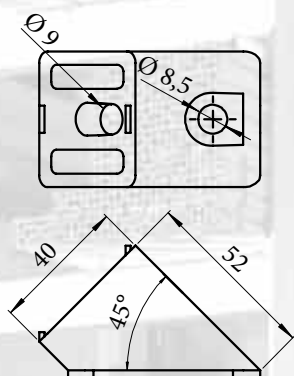
LINHAS DE TRANSPORTE E CONSTRUÇÕES FLEXÍVEIS EM AUTOMAÇÃO

**Descrição**  
**Description**

Conector angular 40 x 40 - 45°  
Connector Angle 40 x 40 - 45°

Angolare 40 x 40 - 45°  
Winkel 40 x 40 - 45°

**Descrizione**  
**Beschreibung**



**NEW**

**Material** Zinco fundido  
**Material** Die - cast zinc  
**Materiale** Zinco pressofuso  
**Material** Zinkdruckguss



10

Conector Angular 40 x 40 - 45°

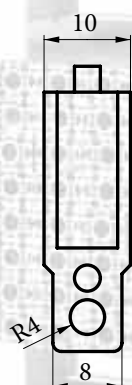
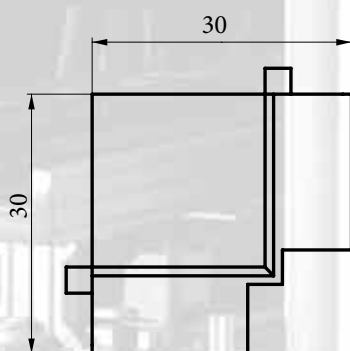
**Codigo**  
W11144

**Descrição**  
**Description**

Conector de canto  
Corner connection

Raccordo d'angolo  
Eckverbinder

**Descrizione**  
**Beschreibung**



**Material** PA  
**Material** PA  
**Materiale** PA  
**Material** PA



8/10

Conector de canto

**Codigo**  
W11116

# Elementos de Junção

LINHAS DE TRANSPORTE E CONSTRUÇÕES FLEXÍVEIS EM AUTOMAÇÃO

**Descrição**

Inserto interno 90°

Angolare interno 90°

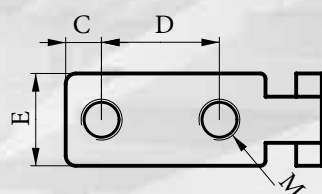
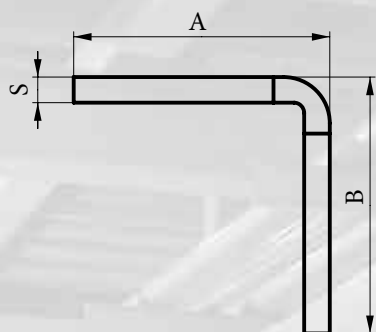
**Descrizione**

**Description**

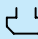
Inside angle 90°

Inneneckverbinder 90°

**Beschreibung**



<b>Material</b>	Aço Zincado
<b>Material</b>	Zinc Steel
<b>Materiale</b>	Acciaio zincato
<b>Material</b>	Stahl - verzinkt

	M	A	B	C	D	E	S	<b>Codigo</b>
8	6	40	40	7	20	16	3	W11117

**Descrição**

Inserto interno 90°

Angolare interno 90°

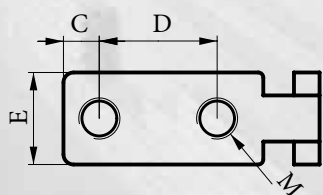
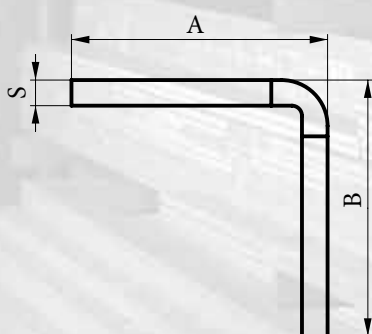
**Descrizione**

**Description**

Inside angle 90°

Inneneckverbinder 90°

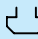
**Beschreibung**



<b>Material</b>	Aço zincado
<b>Material</b>	Zinc Steel
<b>Materiale</b>	Acciaio zincato
<b>Material</b>	Stahl - verzinkt

\* Somente para perfil 40

**NEW**

	M	A	B	C	D	E	S	<b>Codigo</b>
10	8	50	50	7	22,5	18	3	W11157*
10	8	50	50	7	22,5	18	5	W11118



# Elementos de Junção

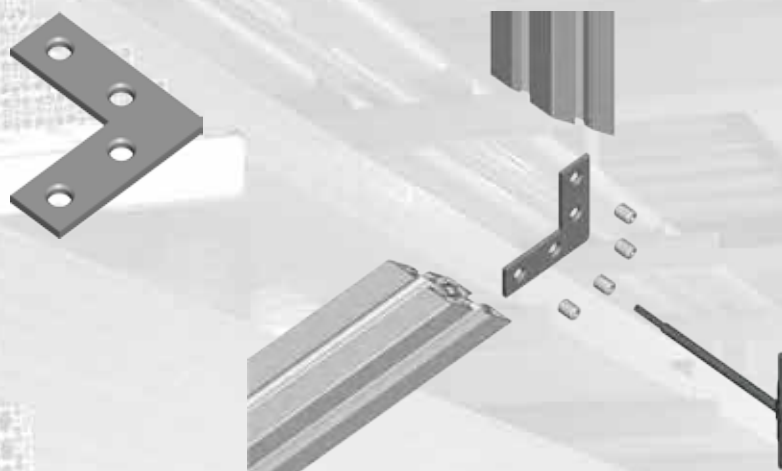
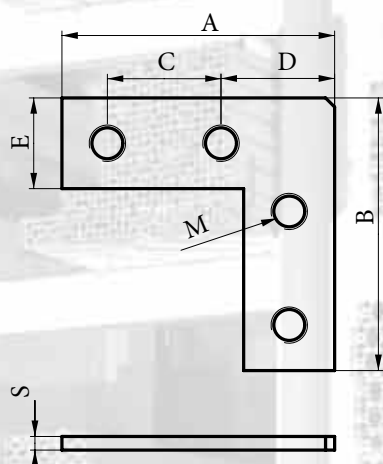
LINHAS DE TRANSPORTE E CONSTRUÇÕES FLEXÍVEIS EM AUTOMAÇÃO

**Descrição**  
**Description**


Inserto externo 90°  
Outside angle 90°

Angolare esterno 90°  
Äussere Eckverbinder 90°

**Descrizione**  
**Beschreibung**



**Material** Aço zincado  
**Material** Zinc Steel  
**Materiale** Acciaio zincato  
**Material** Stahl - verzinkt

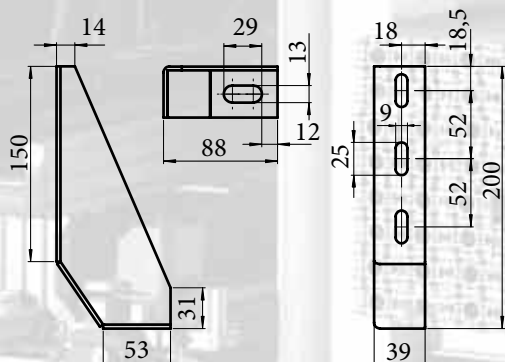
	M	A	B	C	D	E	S	Codigo
8	6	46	46	20	19	16	3	W11119
10	8	60	60	25	25	20	3	W11120

**Descrição**  
**Description**

Suporte para piso  
Floor Bracket

Angolare di base  
Bodenwinkel

**Descrizione**  
**Beschreibung**



**Material** Aço Zincado  
**Material** Zinc Steel  
**Materiale** Acciaio zincato  
**Material** Stahl - verzinkt

	Codigo
Suporte para piso	W11121

# Elementos de Junção

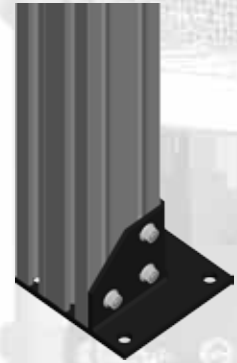
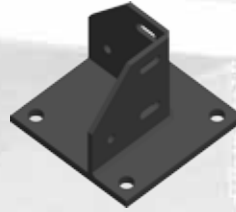
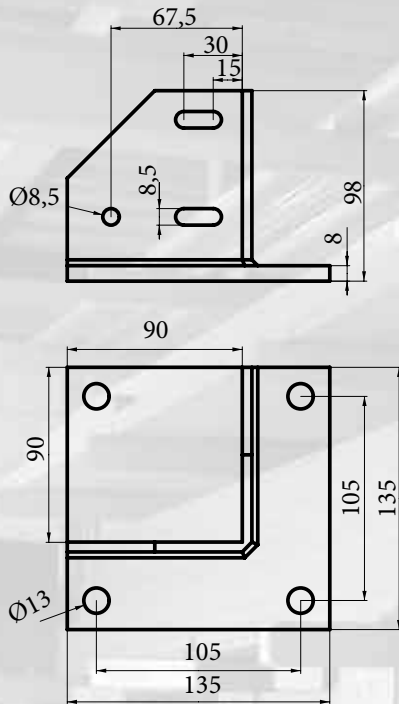
LINHAS DE TRANSPORTE E CONSTRUÇÕES FLEXÍVEIS EM AUTOMAÇÃO

**Descrição**  
**Description**

Suporte para piso universal  
Floor bracket universal

Piastra di base universale  
Boden Fussplatte universal

**Descrizione**  
**Beschreibung**



\*

Para perfil	30 x 30, 30 x 60, 30 x 90
For profile	30 x 30, 30 x 60, 30 x 90
Per profilo	40 x 40, 45 x 45 45L/H, 45 x 90L/H
Für Profile	45 x 60, 60 x 60, 90 x 90L/H

<b>Material</b>	Aço zincado
<b>Material</b>	Zinc Steel
<b>Materiale</b>	Acciaio zincato
<b>Material</b>	Stahl - verzinkt



8/10 Suporte para piso universal 40/45/60/90

**Codigo**

W11137\*

# Elementos de Junção

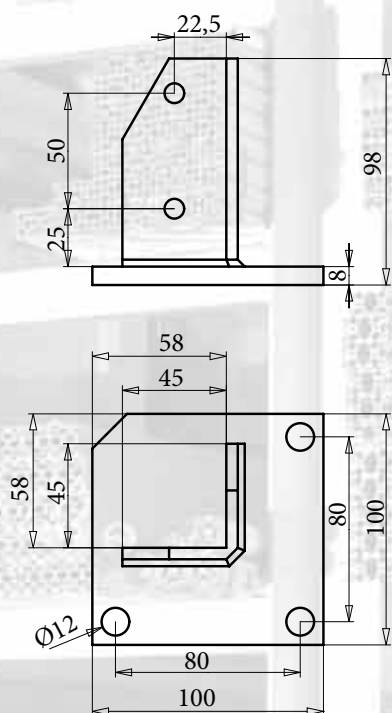
LINHAS DE TRANSPORTE E CONSTRUÇÕES FLEXÍVEIS EM AUTOMAÇÃO

**Descrição**  
**Description**

Suporte para piso universal  
Floor bracket universal

Piastra di base universale  
Boden Fussplatte universal

**Descrizione**  
**Beschreibung**



**Material** Aço zincado  
**Material** Zinc Steel  
**Materiale** Acciaio zincato  
**Material** Stahl - verzinkt



10

Suporte p/piso somente p/ 45x45

**Codigo**

W11160

# Elementos de Junção

LINHAS DE TRANSPORTE E CONSTRUÇÕES FLEXÍVEIS EM AUTOMAÇÃO

**Descrição**

Pivo ajustável angular 180°

Al Profilo 22,5 x 180

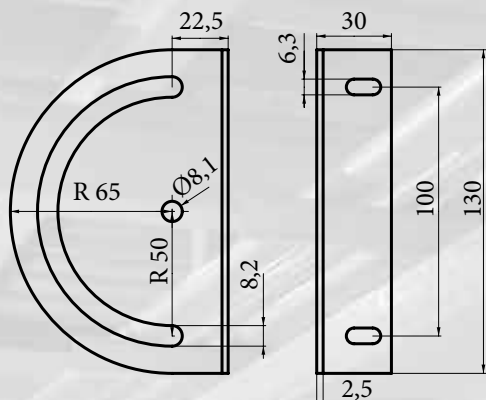
**Descrizione**

**Description**

Adjustable pivot angle 180°

Al Profile 22,5 x 180

**Beschreibung**



**Material** Aço zincado  
**Material** Zinc Steel  
**Materiale** Acciaio zincato  
**Material** Stahl - verzinkt

Pivo ajustável angular 180°

**Codigo**  
W11122

**Descrição**

Alavanca de fixação

Maniglia di bloccaggio

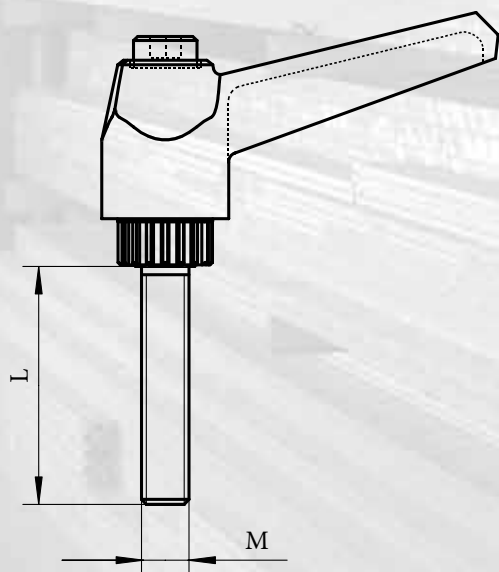
**Descrizione**

**Description**

Clamping lever

Klemmhebel

**Beschreibung**



**Material** Aço zincado  
**Material** Zinc Steel  
**Materiale** Acciaio zincato  
**Material** Stahl - verzinkt

	M	L	
8	6	10	Alavanca de fixação
10	8	16	Alavanca de fixação

**NEW**  
**Codigo**

W11159

# Elementos de Junção

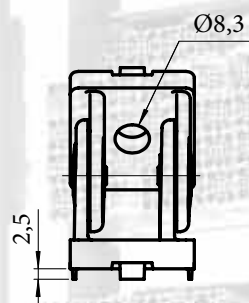
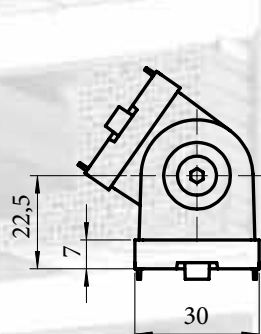
LINHAS DE TRANSPORTE E CONSTRUÇÕES FLEXÍVEIS EM AUTOMAÇÃO

**Descrição**  
**Description**

Junta rotular 30 x 30  
Pivot joint 30 x 30

Snodo regolabile 30 x 30  
Gelenk 30 x 30

**Descrizione**  
**Beschreibung**



**Material** Zinco fundido  
**Material** Die - cast zinc  
**Materiale** Zinco pressofuso  
**Material** Zinkdruckguss



8

Junta rotular 30 x 30

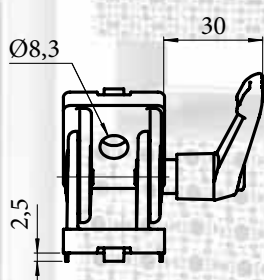
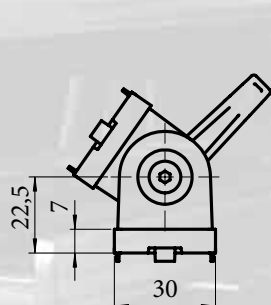
**Codigo**  
W11123

**Descrição**  
**Description**

Junta rotular c/alavanca 30 x 30  
Pivot joint with lever 30 x 30

Snodo con maniglia 30 x 30  
Gelenk mit Aretierung 30 x 30

**Descrizione**  
**Beschreibung**



**Material** Zinco fundido  
**Material** Die - cast zinc  
**Materiale** Zinco pressofuso  
**Material** Zinkdruckguss



8

Junta rotular c/alavanca

**Codigo**  
W11124

# Elementos de Junção

LINHAS DE TRANSPORTE E CONSTRUÇÕES FLEXÍVEIS EM AUTOMAÇÃO

**Descrição**

Junta rotular 40 x 40

Snodo regolabile 40 x 40

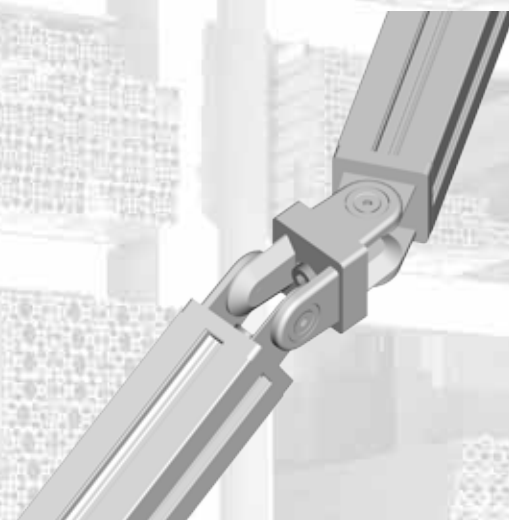
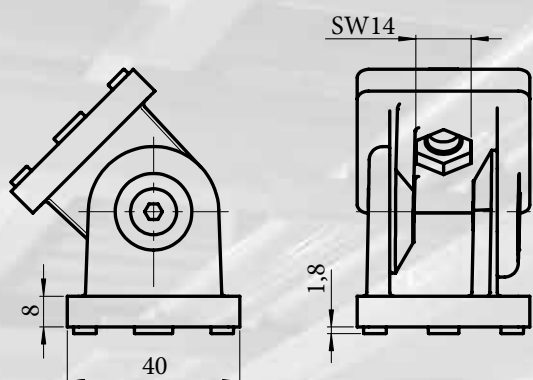
**Descrizione**

**Description**

Pivot joint 40 x 40

Gelenk 40 x 40

**Beschreibung**



**NEW**

**Material** Zinco fundido  
**Material** Die - cast zinc  
**Materiale** Zinco pressofuso  
**Material** Zinkdruckguss



10

Junta rotular 40 x 40

**Codigo**  
W11150

**Descrição**

Junta rotular c/alavanca 40 x 40

Snodo reg. con maniglia 40 x 40

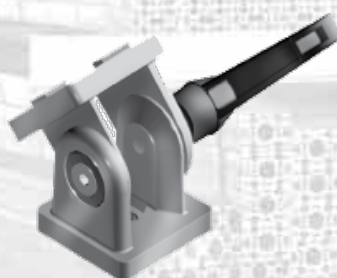
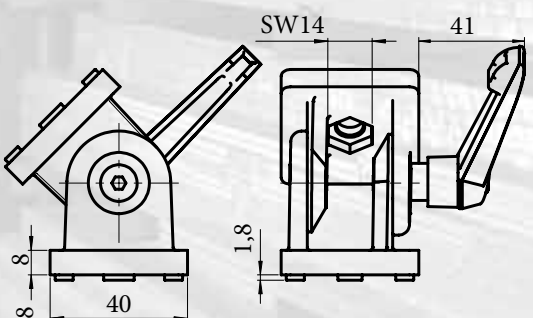
**Descrizione**

**Description**

Pivot joint with lever 40 x 40

Gelenk mit Aretierung 40 x 40

**Beschreibung**



**NEW**

**Material** Zinco fundido  
**Material** Die - cast zinc  
**Materiale** Zinco pressofuso  
**Material** Zinkdruckguss



10

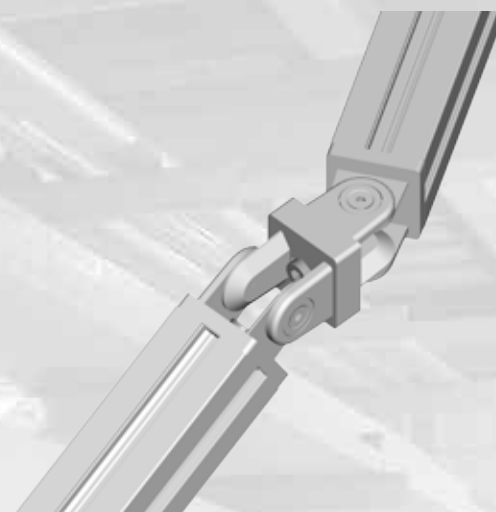
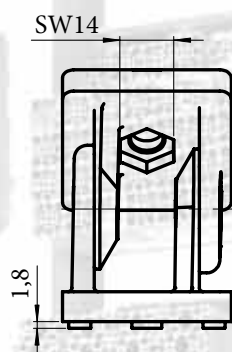
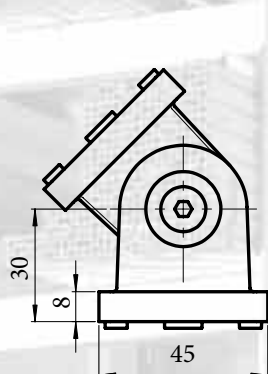
Junta rotular c/alavanca

**Codigo**  
W11151

# Elementos de Junção

LINHAS DE TRANSPORTE E CONSTRUÇÕES FLEXÍVEIS EM AUTOMAÇÃO

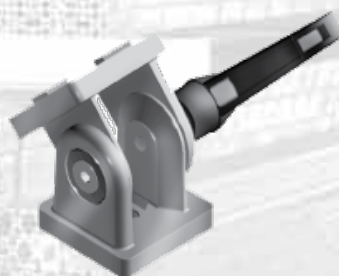
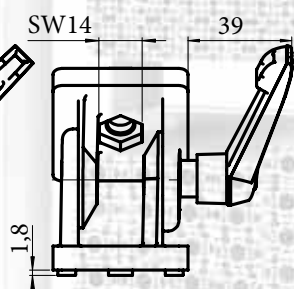
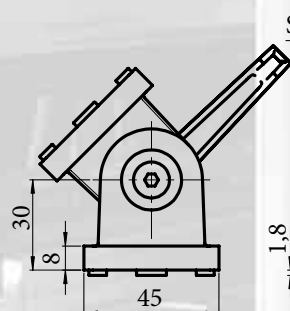
<b>Descrição</b>	Junta rotular regulavel 45 x 45	Snodo regolabile 45 x 45	<b>Descrizione</b>
<b>Description</b>	Pivot joint 45 x 45	Gelenk 45 x 45	<b>Beschreibung</b>



<b>Material</b>	Zinco fundido
<b>Material</b>	Die - cast zinc
<b>Materiale</b>	Zinco pressofuso
<b>Material</b>	Zinkdruckguss

	<b>Codigo</b>
10 Junta rotular regul. 45 x 45	W11125

<b>Descrição</b>	Junta rotular c/alavanca 45 x 45	Snodo reg. con maniglia 45 x 45	<b>Descrizione</b>
<b>Description</b>	Pivot joint with lever 45 x 45	Gelenk mit Aretierung 45 x 45	<b>Beschreibung</b>



<b>Material</b>	Zinco fundido
<b>Material</b>	Die - cast zinc
<b>Materiale</b>	Zinco pressofuso
<b>Material</b>	Zinkdruckguss

	<b>Codigo</b>
10 Junta rotular c/alavanca	W11126

# Elementos de Junção

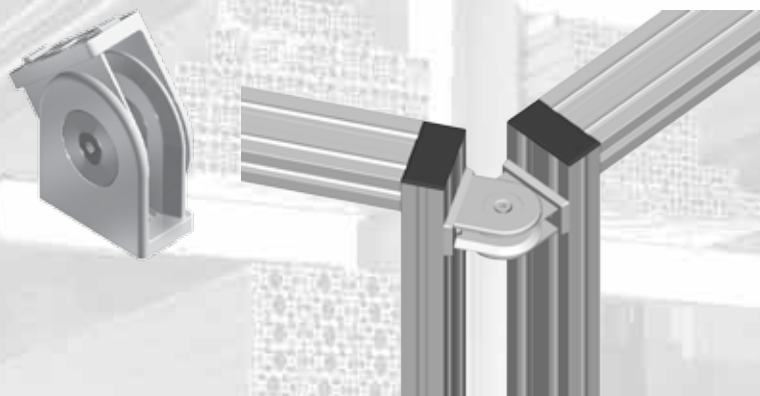
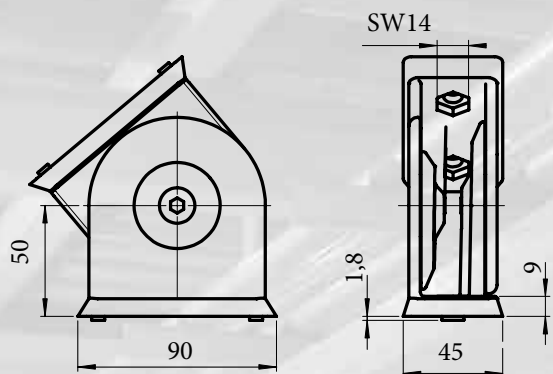
LINHAS DE TRANSPORTE E CONSTRUÇÕES FLEXÍVEIS EM AUTOMAÇÃO

**Descrição**  
**Description**

Junta rotular 45 x 90  
Pivot joint 45 x 90

Snodo regolabile 45 x 90  
Gelenk 45 x 90

**Descrizione**  
**Beschreibung**



**Material** Zinco fundido  
**Material** Die - cast zinc  
**Materiale** Zinco pressofuso  
**Material** Zinkdruckguss



10

Junta rotular 45 x 90

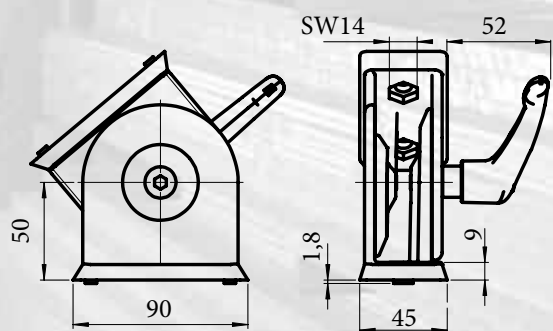
**Codigo**  
W11127

**Descrição**  
**Description**

Junta rotular c/alavanca 45 x 90  
Pivot joint with lever 45 x 90

Snodo reg. con maniglia 45 x 90  
Gelenk mit Aretierung 45 x 90

**Descrizione**  
**Beschreibung**



**Material** Zinco fundido  
**Material** Die - cast zinc  
**Materiale** Zinco pressofuso  
**Material** Zinkdruckguss



10

Junta rotular c/alavanca

**Codigo**  
W11128



# Elementos de Junção

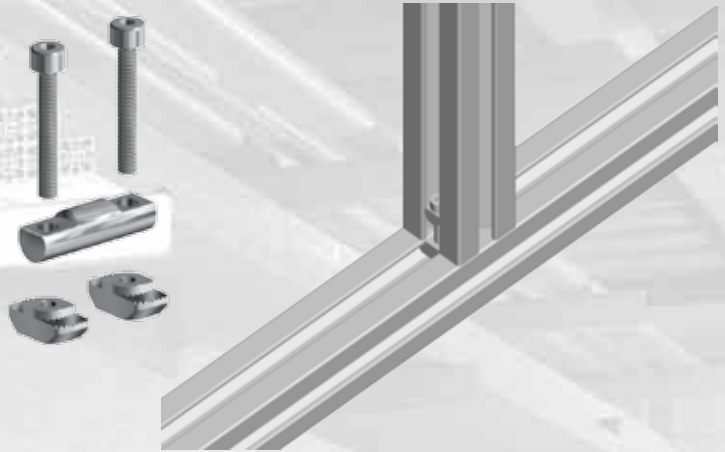
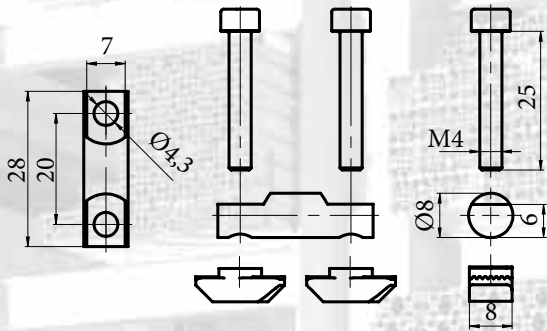
LINHAS DE TRANSPORTE E CONSTRUÇÕES FLEXÍVEIS EM AUTOMAÇÃO

**Descrição**  
**Description**

Parafuso com porcas Ø8  
Bolt connector Ø8

Connettore con dado Ø8  
Bolzenverbinder Ø8

**Descrizione**  
**Beschreibung**



**Material** Aço zincado  
**Material** Zinc Steel  
**Materiale** Acciaio zincato  
**Material** Stahl - verzinkt

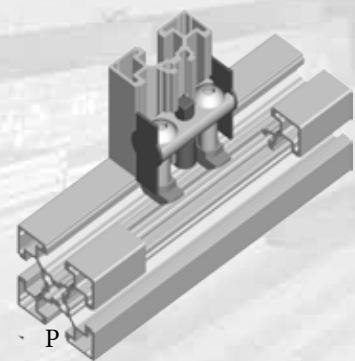
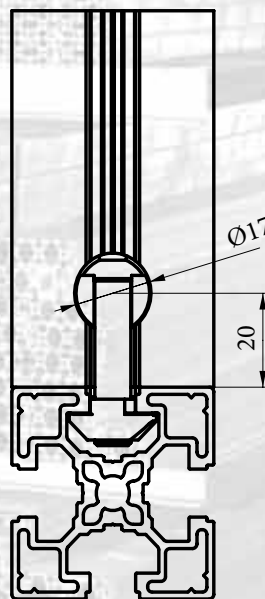
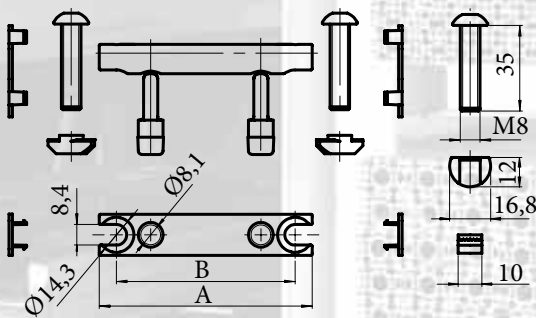
		<b>Codigo</b>
8	Parafuso c/ porcas Ø8	W11129

**Descrição**  
**Description**

Parafuso com porcas Ø17  
Bolt connector Ø17

Connettore con dado Ø17  
Bolzenverbinder Ø17

**Descrizione**  
**Beschreibung**



**Material** Aço zincado  
**Material** Zinc Steel  
**Materiale** Acciaio zincato  
**Material** Stahl - verzinkt

**NEW**

	P	A	B	<b>Codigo</b>
10	40	37	23	W11152
10	45	42	27,5	W11133
10	60	57	43	W11138
10	90	87	73	W11134

# Elementos de Junção

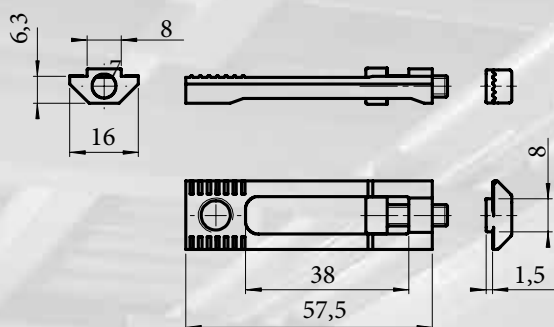
LINHAS DE TRANSPORTE E CONSTRUÇÕES FLEXÍVEIS EM AUTOMAÇÃO

**Descrição**  
**Description**

Kit de conexão  
Milling connector KIT

Raccordo KIT  
Profilverbinder KIT

**Descrizione**  
**Beschreibung**



**Material** Aço zincado  
**Material** Zinc Steel  
**Materiale** Acciaio zincato  
**Material** Stahl - verzinkt



8 KIT de conexão

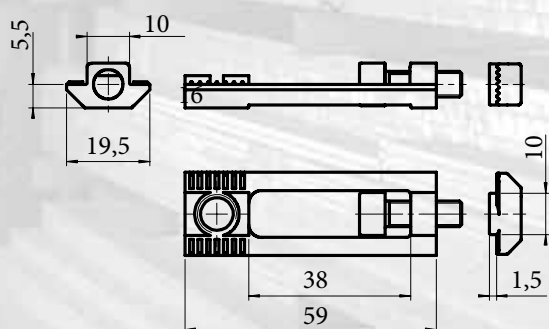
**Codigo**  
W11135

**Descrição**  
**Description**

Kit de conexão  
Milling connector KIT

Raccordo KIT  
Profilverbinder KIT

**Descrizione**  
**Beschreibung**



**Material** Aço zincado  
**Material** Zinc Steel  
**Materiale** Acciaio zincato  
**Material** Stahl - verzinkt



10 KIT de conexão

**Codigo**  
W11136

# Elementos de Junção

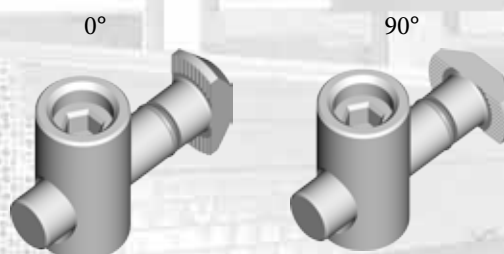
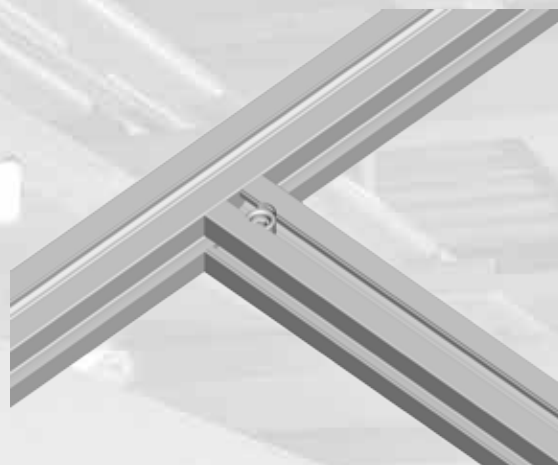
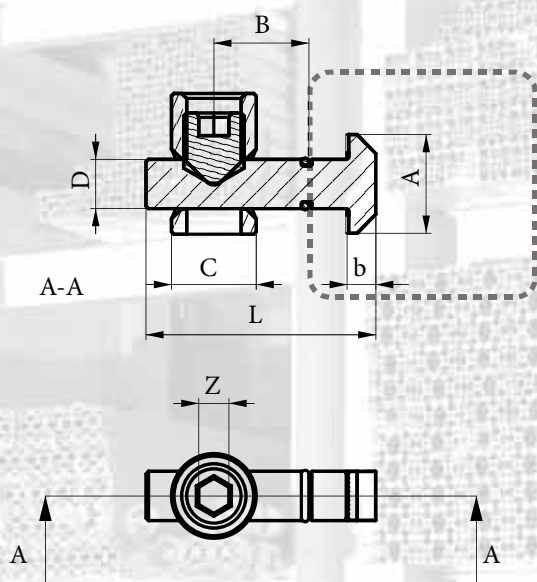
LINHAS DE TRANSPORTE E CONSTRUÇÕES FLEXÍVEIS EM AUTOMAÇÃO

**Descrição**  
**Description**

Conector de 0°/90°  
Milling connector 0°/90°

Raccordo 0°/90°  
Profilverbinder 0°/90°

**Descrizione**  
**Beschreibung**



**Material** Aço zincado  
**Material** Zinc Steel  
**Materiale** Acciaio zincato  
**Material** Stahl - verzinkt

\*

Não adaptável em perfil  
Not suitable for profile  
Non e' adatto per profilo  
Nicht geeignet für Profile

40x40

**NEW**

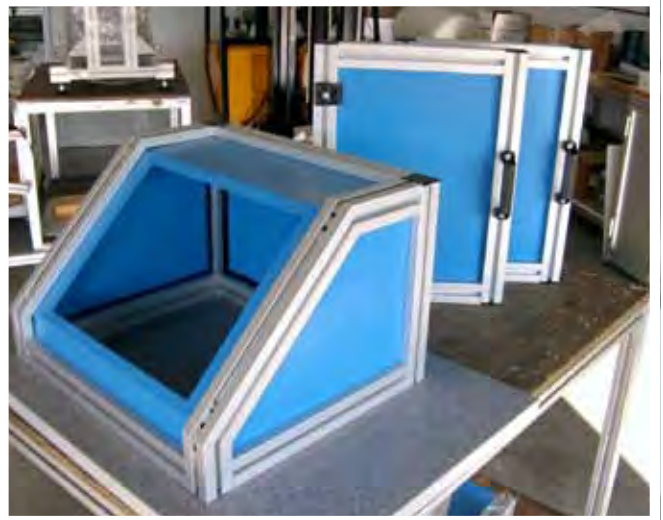
	A	B	C	b	D	L	Z	Versão	Codigo
8	15,5	18	11	5	7	33	4	Conector 0°	W11153
8	15,5	18	11	5	7	33	4	Conector 90°	W11154
10	19,5	22,5	17	5,5	9,7	45,5	6	Conector 0°	W11155*
10	19,5	22,5	17	5,5	9,7	45,5	6	Conector 90°	W11156*

# Elementos de Junção

LINHAS DE TRANSPORTE E CONSTRUÇÕES FLEXÍVEIS EM AUTOMAÇÃO

NOTAS:





Accesórios

Accessories

Accessori

Zubehör



Índice  
Index  
Índice  
Inhalt

**NEW**  
Tampos  
quadrados

64



Tampos  
p/perfis

65



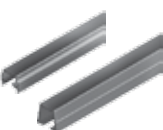
**NEW**  
Perfis de/  
cobertura preto

66-68



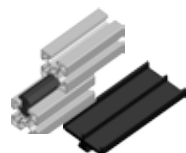
Tampos  
em perfil

69



Corrediças  
em perfil

70-72



Diversos  
rodízios

73-75



Chapa e/  
pés,  
niveladores

76-77



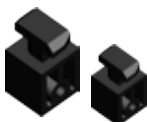
Rolos

78



Bloco p//  
painéis

79



**NEW**  
Dobradiça,  
dobradiça  
com alavanca

80-83



83-84

Puxadores



85-87

Batentes,  
fechaduras e  
trincos p/portas



87-88

**NEW**  
Ímã, e  
captadores  
magnéticos



88-89

Suportes  
para/rolos,  
Mosquetões



89

Porta copos



90-91

Suporte p//  
sensores



92

Sensores  
magnéticos  
de segurança



9

Macho p//  
rolar  
roscas



93

**NEW**  
Dispositivo  
p/furação



# Acessorios

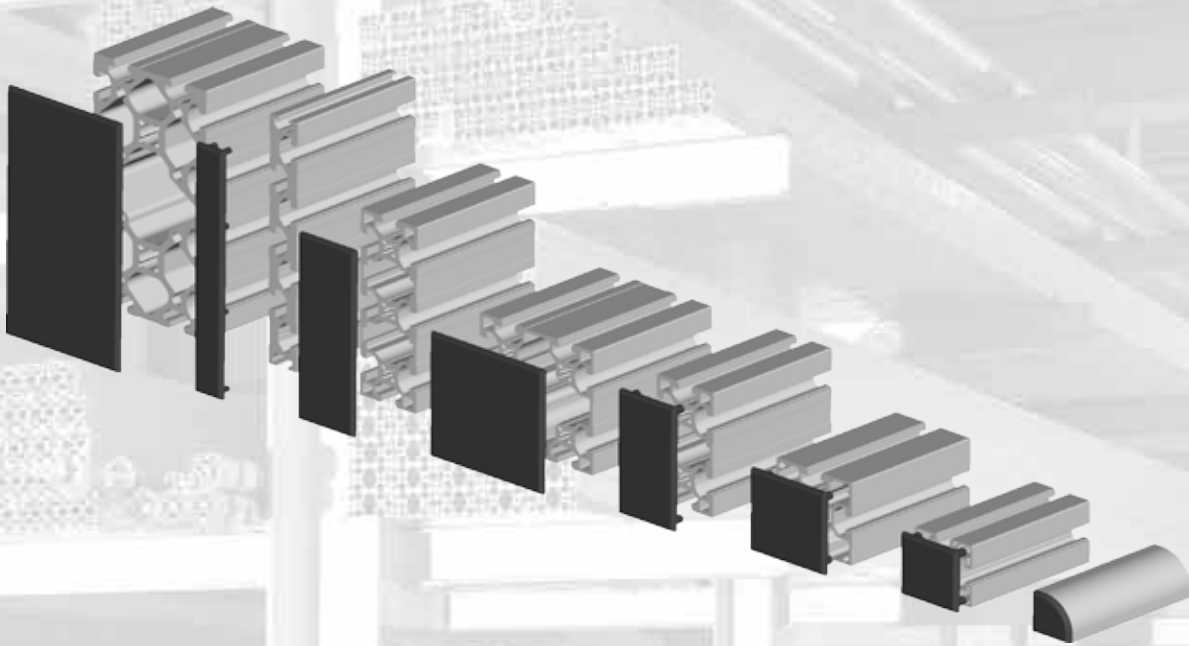
LINHAS DE TRANSPORTE E CONSTRUÇÕES FLEXÍVEIS EM AUTOMAÇÃO

**Descrição**  
**Description**

Tampos para perfil  
Cover caps

Tappi per Profili  
Abdeckkappen

**Descrizione**  
**Beschreibung**



**NEW**

**NEW**

<b>Material</b>	PA 6	
<b>Material</b>	PA 6	
<b>Materiale</b>	PA 6	
<b>Material</b>	PA 6	
	<b>A</b>	<b>B</b>
<b>Cor</b>	Preto	Cinza
<b>Color</b>	Black	Gray
<b>Colore</b>	Nero	Grigio
<b>Farbe</b>	Schwarz	grau
<b>*</b>	Outras cores sob consulta Other colors upon request Altri colori a richiesta Verschiedene Farbe möglich	

	<b>Codigo</b>	
	<b>A</b>	<b>B</b>
PA 18,5 X 32 4mm *	W12001	W12127
PA 30 X 30 4mm *	W12002	W12128
PA 30 X 30 4mm R *	W12003	W12129
PA 30 X 60 4mm *	W12004	W12130
PA 30 X 90 4mm *	W12005	W12131
PA 40 X 40 4mm *	W12124	W12132
PA 45 X 45 4mm *	W12006	W12133
PA 45 X 45 4mm R *	W12007	W12134
PA 45 X 60 4mm *	W12008	W12135
PA 45 X 90 4mm *	W12009	W12136
PA 45 X 135 4mm *	W12010	W12137
PA 60 X 60 4mm *	W12011	W12138
PA 60 X 90 4mm *	W12012	W12139
PA 90 X 90 4mm *	W12013	W12140
PA 90 X 180 4mm *	W12014	W12141
PA 22,5 X 180 4mm *	W12015	W14142

# Acessorios

LINHAS DE TRANSPORTE E CONSTRUÇÕES FLEXÍVEIS EM AUTOMAÇÃO

**Descrição**

Perfil de cobertura em PA, AL

Profilo di copertura PA, AL

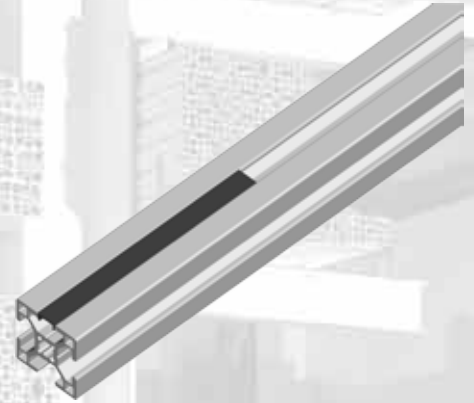
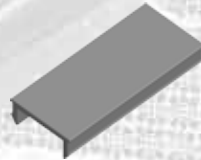
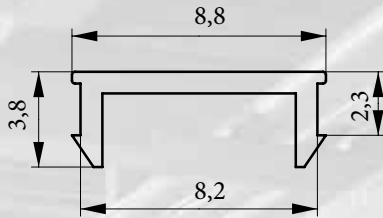
**Descrizione**

**Descripti**

Cover profile PA, AL

Abdeckprofile PA, AL

**Beschreibung**



**Material** PA, AL

**Material** PA, AL

**Materiale** PA, AL

**Material** PA, AL

\*

Outras cores sob consulta  
Other colors upon request  
Altri colori a richiesta  
Verschiedene Farbe möglich



8

PA 2000mm U8 preto\*

**Codigo**

W12016

8

PA 2000mm U8 cinza\*

W12017

8

AL 2000mm U8 natural

W12101

**Descrição**

Perfil de PA, AL

Profilo di copertura PA, AL

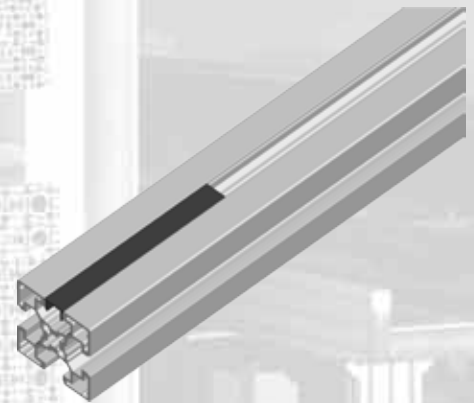
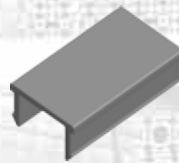
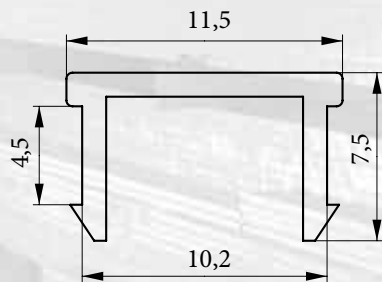
**Descrizione**

**Description**

Cover profile PA, AL

Abdeckprofile PA, AL

**Beschreibung**



**Material** PA, AL

**Material** PA, AL

**Materiale** PA, AL

**Material** PA, AL

\*

Outras cores sob consulta  
Other colors upon request  
Altri colori a richiesta  
Verschiedene Farbe möglich



10

PA 2000mm U10 preto\*

**Codigo**

W12018

10

PA 2000mm U10 cinza\*

W12019

10

AL 2000mm U10 natural

W12100

# Acessorios

LINHAS DE TRANSPORTE E CONSTRUÇÕES FLEXÍVEIS EM AUTOMAÇÃO

**Descrição**

**Description**

Perfil de cobertura preto

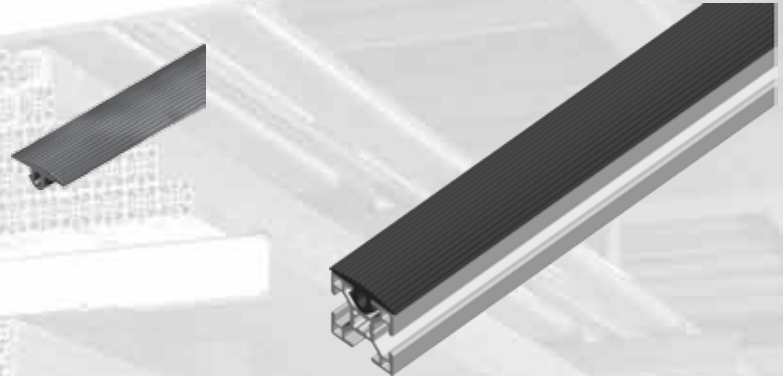
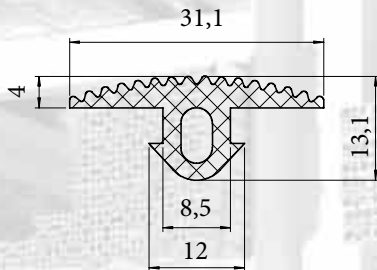
Profile cover black

Profloidi copertura nero

Abdeckprofile Schwarz

**Descrizione**

**Beschreibung**



Material	NBR
Material	NBR
Materiale	NBR
Material	NBR
Cor	Preto
Color	Black
Colore	Nero
Farbe	Schwarz

**NEW**



8/10

Perfil cobertura preto

**Codigo**

W12115

**Descrição**

**Description**

Perfil de cobertura de redução

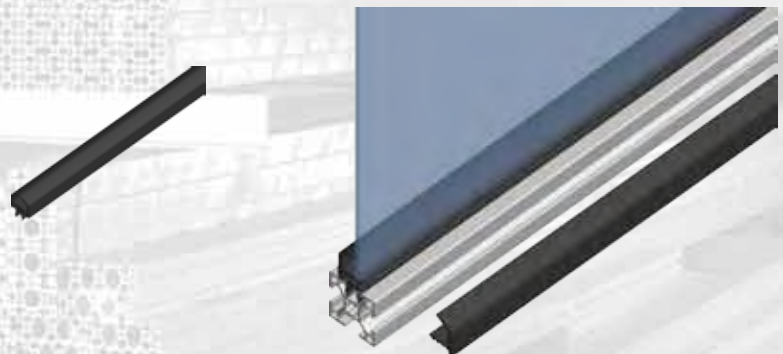
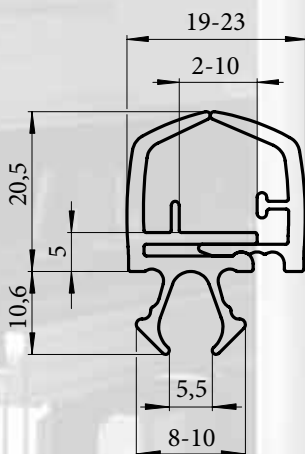
Holder profile cover

Profilo di copertura - riduzione

Einfasprofil

**Descrizione**

**Beschreibung**



Material	PP + TPE
Material	PP + TPE
Materiale	PP + TPE
Material	PP + TPE
Cor	Preto
Color	Black
Colore	Nero
Farbe	Schwarz

**NEW**



8/10

Perfil cobertura redução

**Codigo**

W12116

# Acessorios

LINHAS DE TRANSPORTE E CONSTRUÇÕES FLEXÍVEIS EM AUTOMAÇÃO

**Descrição**  
**Description**

Guarnição p/ paineis 1,5-2  
Gasket for panels 1,5-2

Guarnizione per pannelli 1,5-2  
Einfassprofil 1,5-2

**Descrizione**  
**Beschreibung**

**Material** TPE  
**Material** TPE  
**Materiale** TPE  
**Material** TPE  
**Cor** Preto  
**Color** Black  
**Colore** Nero  
**Farbe** Schwarz



10

1,5-2mm

**Codigo**  
W12020

**Descrição**  
**Description**

Guarnição p/paineis 3-7  
Gasket for panels 3-7

Guarnizione per pannelli 3-7  
Einfassprofil 3-7

**Descrizione**  
**Beschreibung**

**Material** TPE  
**Material** TPE  
**Materiale** TPE  
**Material** TPE  
**Cor** Preto  
**Color** Black  
**Colore** Nero  
**Farbe** Sch



8

Guarnição paineis 3-5mm

10

Guarnição paineis 5-7mm

**Codigo**  
W12021  
W12021

# Acessorios

LINHAS DE TRANSPORTE E CONSTRUÇÕES FLEXÍVEIS EM AUTOMAÇÃO

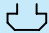
**Descrição**  
**Description**

Guarnição para painel 1-5  
Gasket for panels 1-5

Guarnizione per pannelli 1-5  
Einfassprofil 1-5

**Descrizione**  
**Beschreibung**

**Material** PP + TPE  
**Material** PP + TPE  
**Materiale** PP + TPE  
**Material** PP + TPE  
**Cor** Preto  
**Color** Black  
**Colore** Nero  
**Farbe** Schwarz

		<b>Codigo</b>
	8	Guarnição painel 1-3mm W12022
	10	Guarnição painel 3-5mm W12022


**Descrição**  
**Description**

Guarnição para painel 6-8  
Gasket for panels 6-8

Guarnizione per pannelli 6-8  
Einfassprofil 6-8

**Descrizione**  
**Beschreibung**

**Material** TPE  
**Material** TPE  
**Materiale** TPE  
**Material** TPE  
**Cor** Preto  
**Color** Black  
**Colore** Nero  
**Farbe** Schwarz

		<b>Codigo</b>
	8	Guarnição painel 4-6mm W12023
	10	Guarnição painel 6-8mm W12023

# Acessorios

LINHAS DE TRANSPORTE E CONSTRUÇÕES FLEXÍVEIS EM AUTOMAÇÃO

## Descrição

Perfil de cobertura redução 2-6

Profilo di copertura 2-6

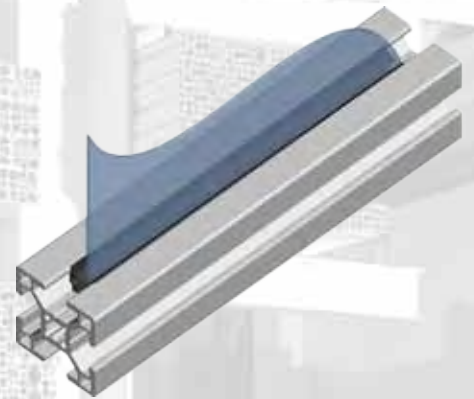
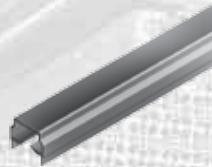
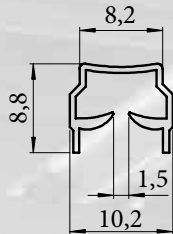
## Descrizione

## Description

Cover profile / reduction 2-6

Einfassprofil 2-6

## Beschreibung



Material	PP + TPE
Material	PP + TPE
Materiale	PP + TPE
Material	PP + TPE
Cor	Preto
Color	Black
Colore	Nero
Farbe	Schwarz



8

Guarnição painel 2-6 mm

## Codigo

W12024

## Descrição

Perfil cobertura redução 2-8

Profilo di copertura 2-8

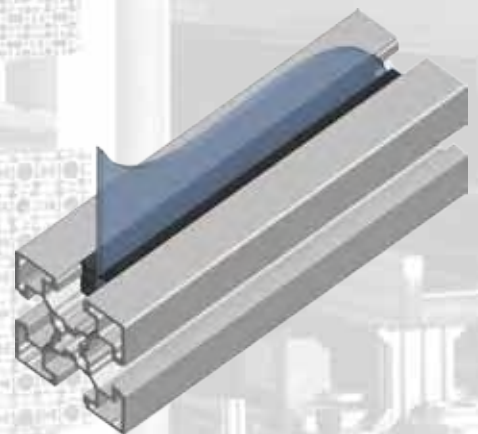
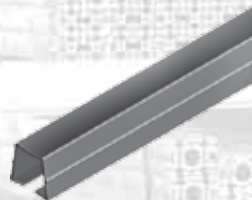
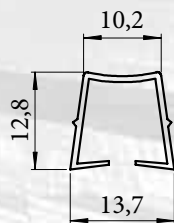
## Descrizione

## Description

Cover profile / reduction 2-8

Einfassprofil 2-8

## Beschreibung



Material	PP + TPE
Material	PP + TPE
Materiale	PP + TPE
Material	PP + TPE
Cor	Preto
Color	Black
Colore	Nero
Farbe	Schwarz



10

Guarnição p/ painel 2-8mm

## Codigo

W12025

# Acessorios

LINHAS DE TRANSPORTE E CONSTRUÇÕES FLEXÍVEIS EM AUTOMAÇÃO

**Descrição**

**Description**

Perfil correção

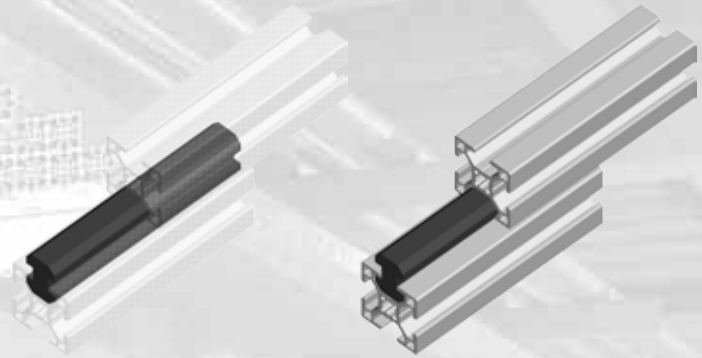
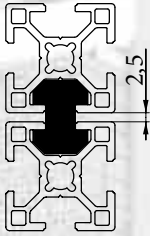
Sliding profile

Profilo di scorrimento

Gleiterprofil

**Descrizione**

**Beschreibung**



Material	PP
Material	PP
Materiale	PP
Material	PP
Cor	Preto
Color	Black
Colore	Nero
Farbe	Schwarz



8/8

Perfil correção L 2000 mm

**Codigo**

W12026

**Descrição**

**Description**

Perfil correção

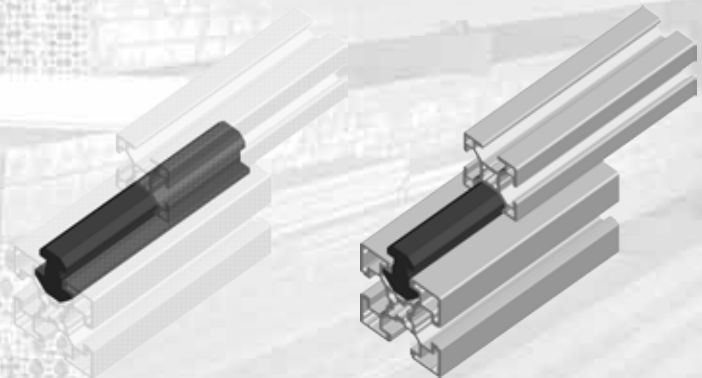
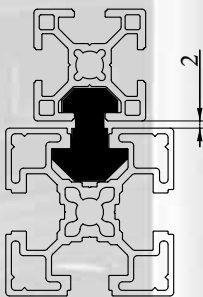
Sliding profile

Profilo di scorrimento

Gleiterprofil

**Descrizione**

**Beschreibung**



Material	PP
Material	PP
Materiale	PP
Material	PP
Cor	Preto
Color	Black
Colore	Nero
Farbe	Schwarz



8/10

Perfil correção L 2000 mm

**Codigo**

W12027

# Acessorios

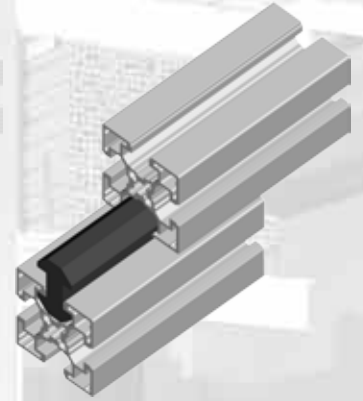
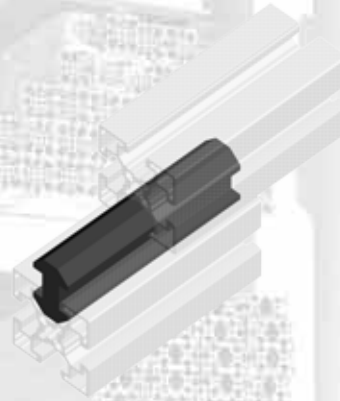
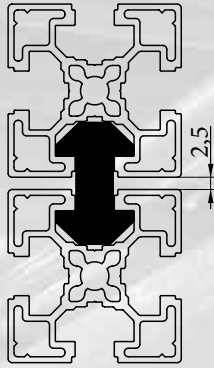
LINHAS DE TRANSPORTE E CONSTRUÇÕES FLEXÍVEIS EM AUTOMAÇÃO

**Descrição**  
**Description**

Perfil correção  
Sliding profile

Profilo di scorrimento  
Gleiterprofil

**Descrizione**  
**Beschreibung**



**Material** PP  
**Material** PP  
**Materiale** PP  
**Material** PP  
**Cor** Preto  
**Color** Black  
**Colore** Nero  
**Farbe** Schwarz



10/10

Perfil correção L 2000 mm

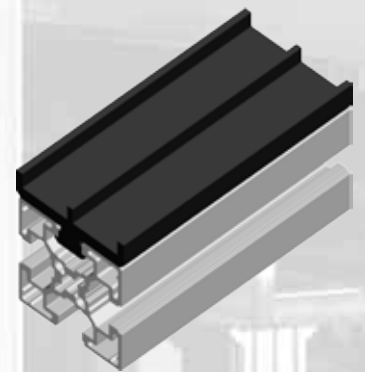
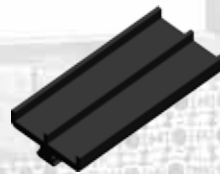
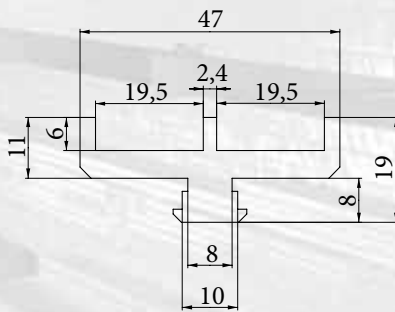
**Codigo**  
W12028

**Descrição**  
**Description**

Perfil correção  
Sliding profile

Profilo di scorrimento  
Gleiterprofil

**Descrizione**  
**Beschreibung**



\*

Para perfil 18,5 x 32  
For profile 18,5 x 32  
Per profilo 18,5 x 32  
Für Profile 18,5 x 32

**Material** PP  
**Material** PP  
**Materiale** PP  
**Material** PP  
**Cor** Preto  
**Color** Black  
**Colore** Nero  
**Farbe** Schwarz



8/10

2 x 19,5 L 2000 mm\*

**Codigo**  
W12029



# Acessorios

LINHAS DE TRANSPORTE E CONSTRUÇÕES FLEXÍVEIS EM AUTOMAÇÃO

**Descrição**

Perfil correção

Profilo di scorrimento

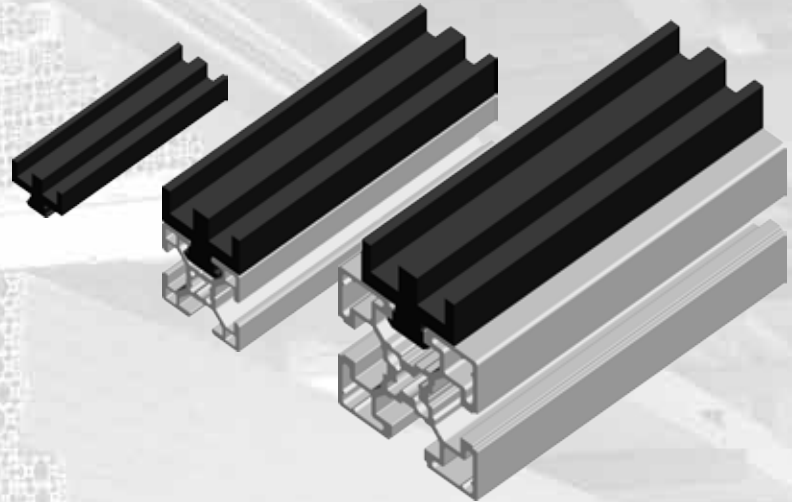
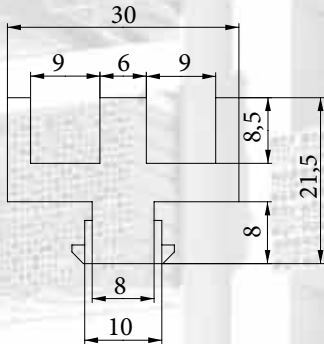
**Descrizione**

**Description**

Sliding profile

Gleiterprofil

**Beschreibung**



Material	PP
Material	PP
Materiale	PP
Material	PP
Cor	Preto
Color	Black
Colore	Nero
Farbe	Schwarz



8/10

2 x 9 Perfil correção L 2000 mm

**Codigo**

W12030

**Descrição**

Perfil correção

Profilo di scorrimento

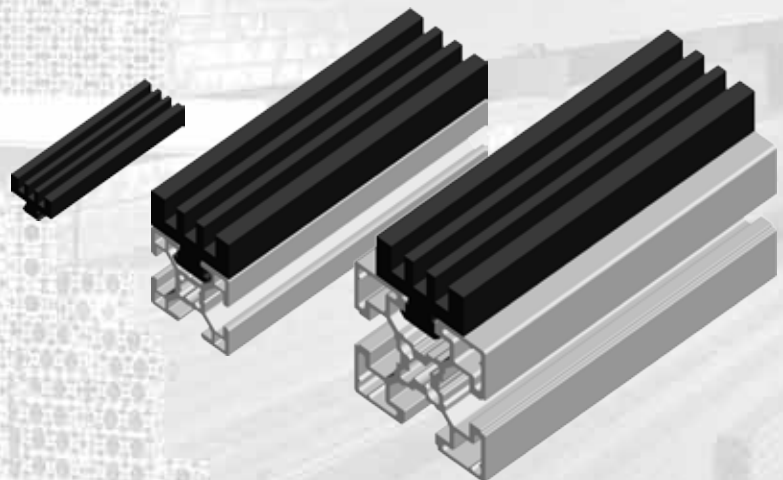
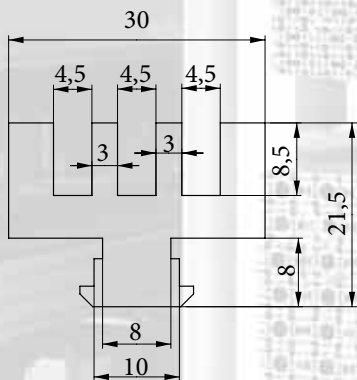
**Descrizione**

**Description**

Sliding profile

Gleiterprofil

**Beschreibung**



Material	PP
Material	PP
Materiale	PP
Material	PP
Cor	Preto
Color	Black
Colore	Nero
Farbe	Schwarz



8/10

3 X 4,5 Perfil correção L 2000mm

**Codigo**

W12031

# Acessorios

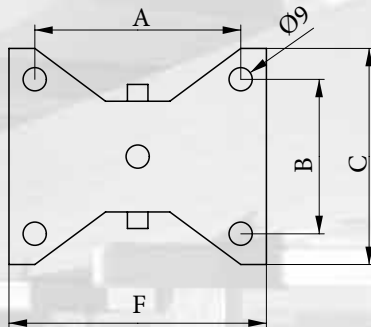
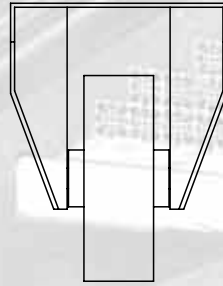
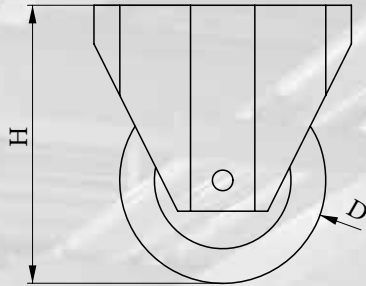
LINHAS DE TRANSPORTE E CONSTRUÇÕES FLEXÍVEIS EM AUTOMAÇÃO

**Descrição**  
**Description**

Rodizio fixo  
Fixed caster

Ruote fisse  
Fixrolle

**Descrizione**  
**Beschreibung**



Max. Carga  
Max. load  
Peso max. caricabile  
Max. Belastung

D	A	B	C	F	H	Max N	Codigo
80	80	60	84	100	108	500	W12032
100	80	60	84	100	127	700	W12033
125	80	60	84	100	155	1000	W12034

**Material** Chapa de aço zincada/roda em borracha  
**Material** Zinc plated pressed steel / rubber wheel  
**Materiale** Piastra lamiera zincata / ruota in gomma  
**Material** Stahlblech - verzinkt / Gummirad

Outros modelos sob consulta  
Other models on request  
Altri modelli a richiesta  
Andere modele auf Bestellung

# Acessorios

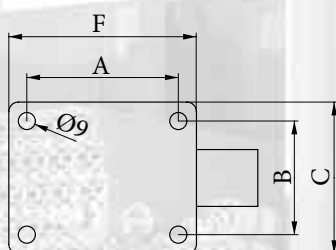
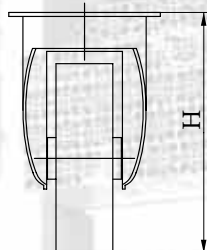
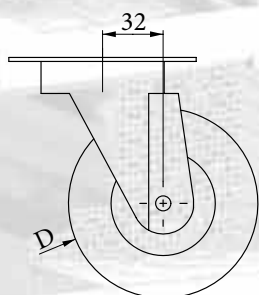
LINHAS DE TRANSPORTE E CONSTRUÇÕES FLEXÍVEIS EM AUTOMAÇÃO

**Descrição**  
**Description**

Rodas pivotante com flange  
Caster wheels with flange

Ruote pivottanti con flangia  
Drehrolle mit flansch

**Descrizione**  
**Beschreibung**



Max. carga  
Max. load  
Peso max. caricabile  
Max. Belastung

D	A	B	C	F	H	Tipe*	Max N	Codigo
80	80	60	80	99	108	BZ	500	W12035
80	80	60	80	99	108	ZZ	500	W12036
100	100	60	80	99	127	BZ	700	W12037
100	100	60	80	99	127	ZZ	700	W12038
125	80	60	80	95	155	BZ	1000	W12039
125	80	60	80	95	155	ZZ	1000	W12040

**Material** Chapa de aço zincada /roda em borracha  
**Material** Zinc plated pressed steel / rubber wheel  
**Materiale** Piastra lamiera zincata / ruota in gomma  
**Material** Stahlblech - verzinkt / Gummirad

\* BZ - sem freio / ZZ- com freio  
BZ - without brake / ZZ - with brake  
BZ - senza freno / ZZ - con freno  
BZ - ohne Bremse / ZZ - mit Bremse

Outros modelos sob consulta  
Other models on request  
Altri modelli a richiesta  
Andere modele auf Bestellung

# Acessorios

LINHAS DE TRANSPORTE E CONSTRUÇÕES FLEXÍVEIS EM AUTOMAÇÃO

**Descrição**

**Description**

Rodas pivotante

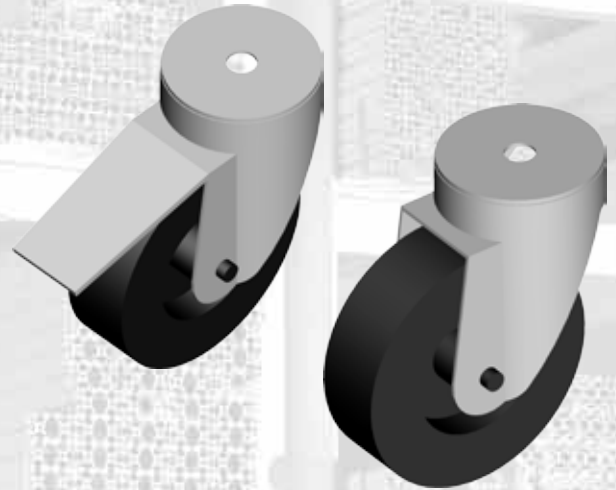
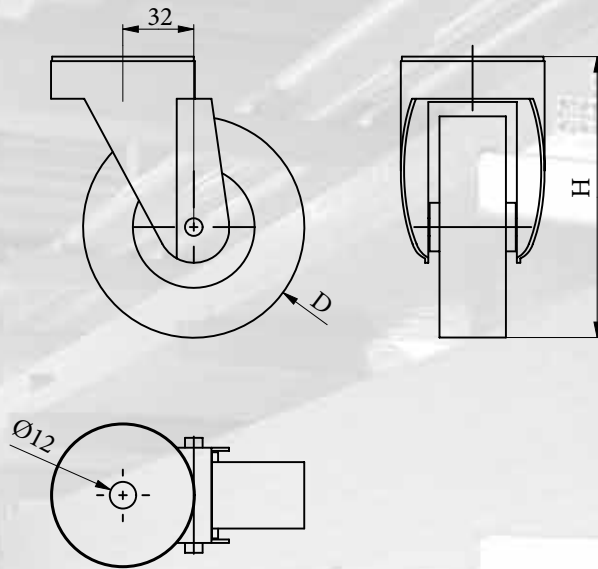
Caster wheels

Ruote pivotanti

Drehrolle

**Descrizione**

**Beschreibung**



Max. carga  
Max. load  
Peso max. carregabile  
Max. Belastung

D	H	Tipe*	Max N	<b>Codigo</b>
80	108	BZ	500	W12041
80	108	ZZ	500	W12042
100	127	BZ	700	W12043
100	127	ZZ	700	W12044
125	155	BZ	1000	W12045
125	155	ZZ	1000	W12046

**Material** Chapa de aço zincada / roda de borracha  
**Material** Zinc plated pressed steel / rubber wheel  
**Materiale** Piastra lamiera zincata / ruota in gomma  
**Material** Stahlblech - verzinkt / Gummirad

\*

BZ - sem freio / ZZ - com freio  
BZ - without brake / ZZ - with brake  
BZ - senza freno / ZZ - con freno  
BZ - ohne Bremse / ZZ - mit Bremse

Outros modelos sob consulta  
Other models on request  
Altri modelli a richiesta  
Andere modele auf Bestellung

# Acessorios

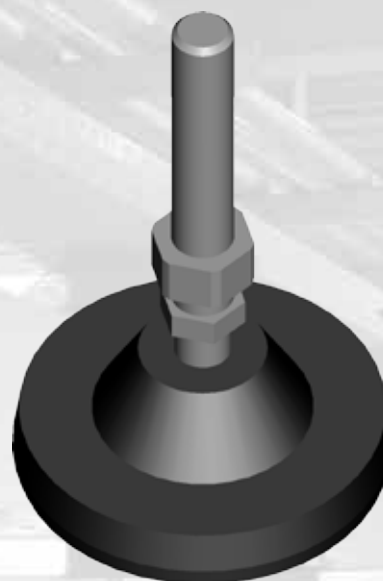
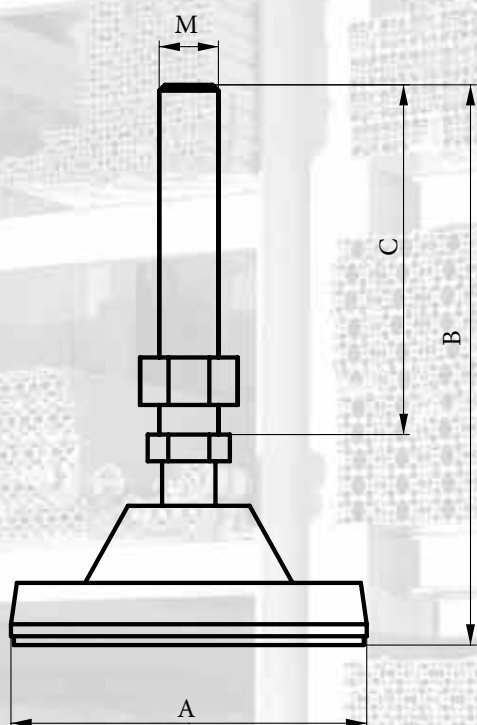
LINHAS DE TRANSPORTE E CONSTRUÇÕES FLEXÍVEIS EM AUTOMAÇÃO

**Descrição**  
**Description**

Pés niveladores  
Leveling feet

Piedini livellanti  
Gelenkfüße

**Descrizione**  
**Beschreibung**



Max. carga  
Max. load  
Peso max. caricabile  
Max. Belastung

A	M	B	C	Max N	Codigo
40	8	75	50	10000	W12047
50	8	75	50	11000	W12048
50	10	75	50	12000	W12049
80	10	104	70	14000	W12050
80	12	109	73	15000	W12051
80	16	101	68	19000	W12052
120	16	167	105	25000	W12053
120	20	189	118	27000	W12054
120	24	210	140	29000	W12055

**Material** Haste roscada zincada/ Nylon c/ fibra de vidro  
**Material** Zinc threaded rod / Fiberglass reinforced Nylon  
**Materiale** Stello zincato / Nylon con fibra di vetro  
**Material** Stahl verzinkt / PA mit Glasfaseranteil

Outros modelos sob consulta  
Other models on request  
Altri modelli a richiesta  
Andere modele auf Bestellung

# Acessorios

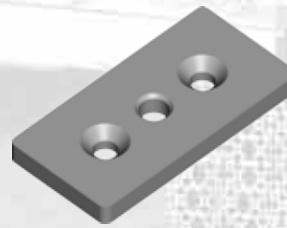
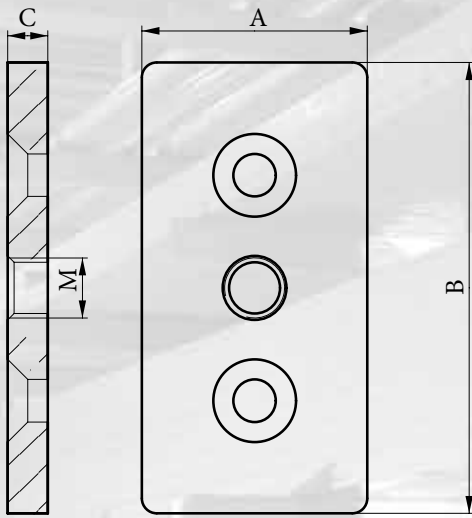
LINHAS DE TRANSPORTE E CONSTRUÇÕES FLEXÍVEIS EM AUTOMAÇÃO

**Descrição**  
**Description**

Chapa  
Plate

Piastra  
Schlussplatte

**Descrizione**  
**Beschreibung**



**Material** Aço zincado  
**Material** Zinc steel  
**Materiale** Acciaio zincato  
**Material** Stahl-verzinkt

A	B	M	C	<b>Codigo</b>
30	60	8	8	W12114
30	60	12	8	W12056
30	90	12	8	W12057
45	90	12	8	W12058
45	90	16	8	W12059
60	90	12	8	W12060
60	90	16	8	W12061
90	90	16	8	W12062
90	90	20	8	W12063

# Acessorios

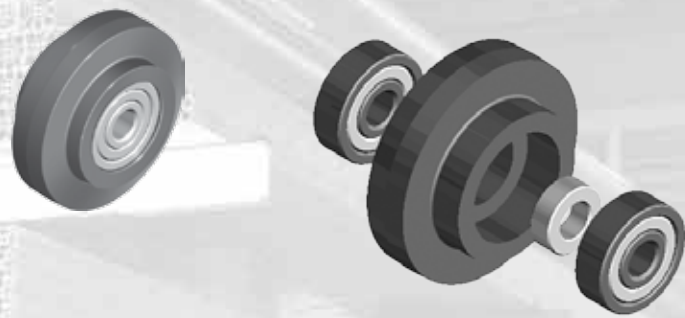
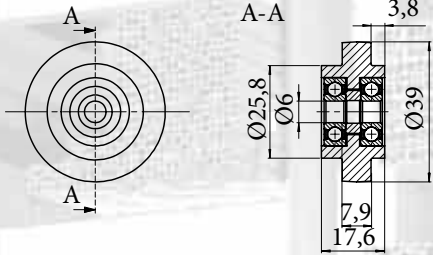
LINHAS DE TRANSPORTE E CONSTRUÇÕES FLEXÍVEIS EM AUTOMAÇÃO

**Descrição**  
**Description**

Roda de suporte  
Roller

Rotella di supporto  
Trägrolle

**Descrizione**  
**Beschreibung**



**Material** PA 6  
**Material** PA 6  
**Materiale** PA 6  
**Material** PA 6



8

Roda

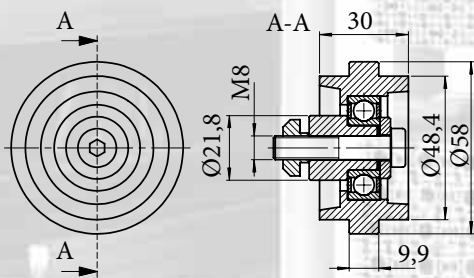
**Codigo**  
W12064

**Descrição**  
**Description**

Roda de suporte  
Roller

Rotella di supporto  
Trägrolle

**Descrizione**  
**Beschreibung**



**Material** PA 6  
**Material** PA 6  
**Materiale** PA 6  
**Material** PA 6



10

Roda

**Codigo**  
W12065

# Acessorios

LINHAS DE TRANSPORTE E CONSTRUÇÕES FLEXÍVEIS EM AUTOMAÇÃO

**Descrição**  
**Description**

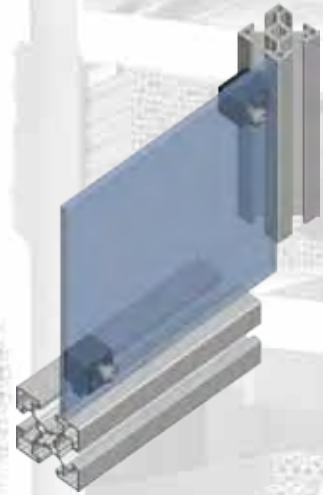
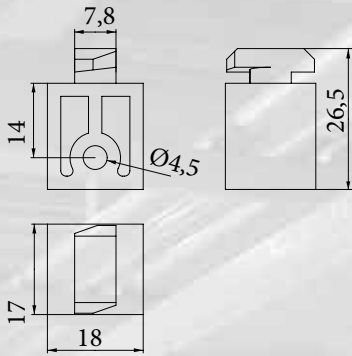
Bloco p/painéis

Block for panels

Blocco per pannelli

Variofix - Block

**Descrizione**  
**Beschreibung**



**Material** PA 6  
**Material** PA 6  
**Materiale** PA 6  
**Material** PA 6



8

Bloco p/ paineis

**Codigo**  
W12066

**Descrição**  
**Description**

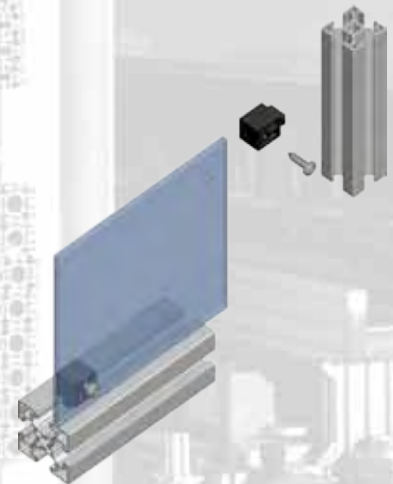
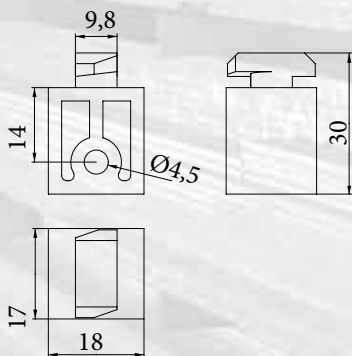
Bloco p/ painéis

Block for panels

Blocco per pannelli

Variofix - Block

**Descrizione**  
**Beschreibung**



**Material** PA 6  
**Material** PA 6  
**Materiale** PA 6  
**Material** PA 6



10

Bloco p/ paineis

**Codigo**  
W12067



# Acessorios

LINHAS DE TRANSPORTE E CONSTRUÇÕES FLEXÍVEIS EM AUTOMAÇÃO

Descrição

Dobradiça de PA

Cerniera PA

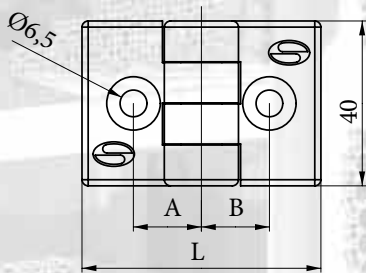
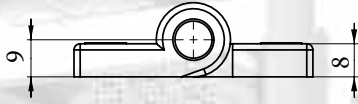
Descrizione

Description

Hinge PA

Scharnier PA

Beschreibung

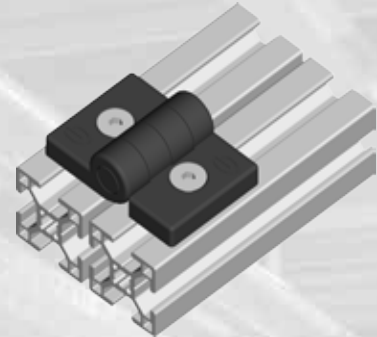


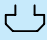
Material PA 6

Material PA 6

Materiale PA 6

Material PA 6



	A	B	L		Codigo
8/8	17	17	58	30 x 30	W12068
8/10	17	24,5	74	30 x 45	W12069
8/10	17	32	89	30 x 60	W12070
10/10	24,5	24,5	90	45 x 45	W12071
10/10	24,5	32	105	45 x 60	W12072
10/10	32	32	120	60 x 60	W12099

Descrição

Dobradiça c/alavanca

Cerniera con maniglia

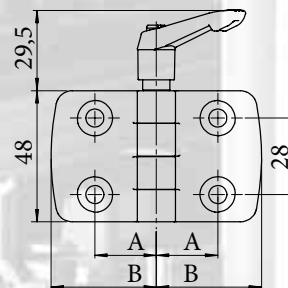
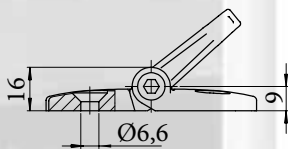
Descrizione

Description

Hinge with lever

Scharnier mit Aretierung

Beschreibung



Material PA 6


Material PA 6

Materiale PA 6

Material PA 6



**NEW**

	A	B		Codigo
8/8	17,5	29,5	30 x 30	W12073
10/10	22,5	38,5	40 x 40	W12117
10/10	25	43,5	45 x 45	W12074
10/10	32,5	57,5	60 x 60	W12075

# Acessorios

LINHAS DE TRANSPORTE E CONSTRUÇÕES FLEXÍVEIS EM AUTOMAÇÃO

**Descrição**  
**Description**

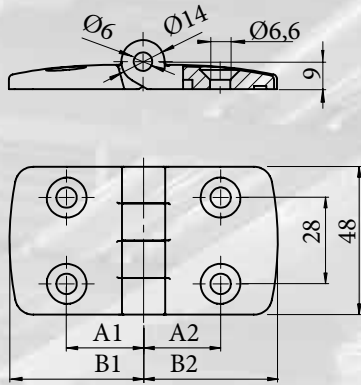
Dobradiça de PA

Hinge PA

Cerniera PA

Scharnier PA

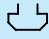
**Descrizione**  
**Beschreibung**



**NEW**

**NEW**  
**NEW**  
**NEW**

**Material** PA 6  
**Material** PA 6  
**Materiale** PA 6  
**Material** PA 6

	A1	A2	B1	B2		<b>Codigo</b>
8/8	17,5	17,5	29,5	29,5	30 x 30	W12102
8/10	17,5	22,5	29,5	38,5	30 x 40	W12118
8/10	17,5	25	29,5	43,5	30 x 45	W12103
10/10	17,5	32,5	29,5	57,5	30 x 60	W12104
10/10	22,5	22,5	38,5	38,5	40 x 40	W12119
10/10	22,5	32,5	38,5	57,5	40 x 60	W12120
10/10	25	22,5	43,5	38,5	45 x 40	W12121
10/10	25	25	43,5	43,5	45 x 45	W12105
10/10	25	32,5	43,5	57,5	45 x 60	W12106
10/10	32,5	32,5	57,5	57,5	60 x 60	W12107

# Acessorios

LINHAS DE TRANSPORTE E CONSTRUÇÕES FLEXÍVEIS EM AUTOMAÇÃO

**Descrição**

Dobradiça de zamac

Cerniera Zama

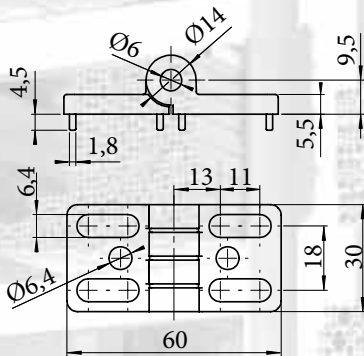
**Descrizione**

**Description**

Hinge Die-cast zinc

Scharnier Zinkdruckguss

**Beschreibung**



**Material** Zamac

**Material** Die-cast zinc

**Materiale** Zama

**Material** Zinkdruckguss

**NEW**



**Codigo**

8/8	Dobradiça de zamac	30 x 30	W12108
8/10	Dobradiça de zamac	30 x 40/30 x 45	W12108

**Descrição**

Dobradiça de zamac

Cerniera Zama

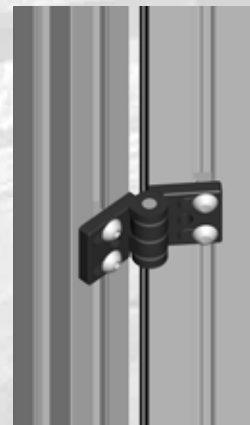
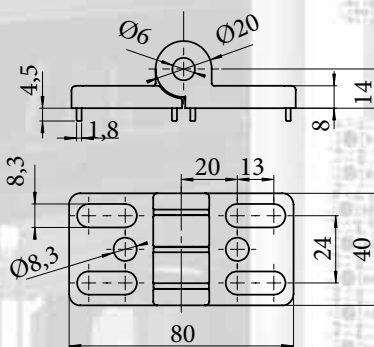
**Descrizione**

**Description**

Hinge Die-cast zinc

Scharnier Zinkdruckguss

**Beschreibung**



**Material** Zamac

**Material** Die-cast zinc

**Materiale** Zama

**Material** Zinkdruckguss

**NEW**

**NEW**

**NEW**



**Codigo**

10/10	Dobradiça de zamac	40 x 40	W12110
10/10	Dobradiça de zamac	40 x 45	W12110
10/10	Dobradiça de zamac	40 x 60	W12110
10/10	Dobradiça de zamac	45 x 60	W12110
10/10	Dobradiça de zamac	60 x 60	W12110

# Acessorios

LINHAS DE TRANSPORTE E CONSTRUÇÕES FLEXÍVEIS EM AUTOMAÇÃO

**Descrição**

Dobradiça de zamac

Cerniera Zama

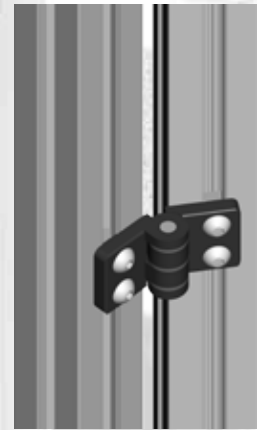
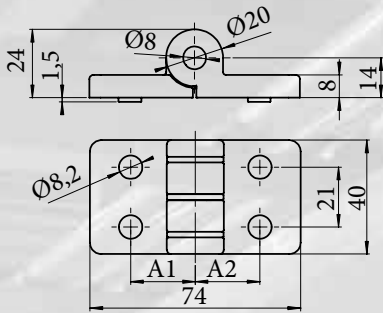
**Descrizione**

**Description**

Hinge Die-cast zinc

Scharnier Zinkdruckguss

**Beschreibung**



**Material** Zamac  
**Material** Die-cast zinc  
**Materiale** Zama  
**Material** Zinkdruckguss

**NEW**  
**NEW**

	A1	A2		Codigo
	22,5	22,5	40 x 40	W12122
	22,5	22,5	40 x 45	W12123
	25	25	45 x 45	W12113

**Descrição**

Puxador

Maniglia

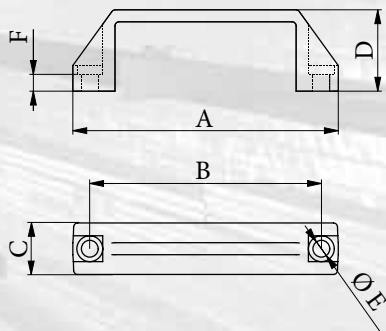
**Descrizione**

**Description**

Bridge handle

Bügelgriff

**Beschreibung**



**Material** PA 6  
**Material** PA 6  
**Materiale** PA 6  
**Material** PA 6

	A	B	C	D	ØE	F	Codigo
	107	93,5	21	36	6,5	6	W12076
	134	117	26	41	8,5	8,5	W12077
	197	179	28	50	8,5	8,5	W12078

# Acessorios

LINHAS DE TRANSPORTE E CONSTRUÇÕES FLEXÍVEIS EM AUTOMAÇÃO

**Descrição**

**Description**

Puxador fechado

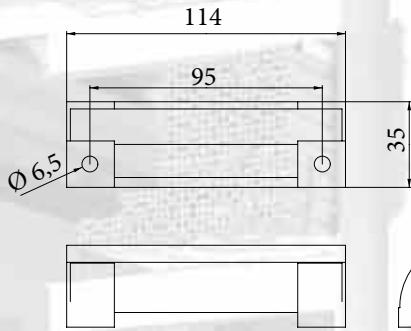
Closed handle

Maniglia chiusa

Bügelgriff geschlossen

**Descrizione**

**Beschreibung**



Material	PA 6
Material	PA 6
Materiale	PA 6
Material	PA 6



8/10

Puxador fechado

**Codigo**

W12079

**Descrição**

**Description**

Puxador aberto

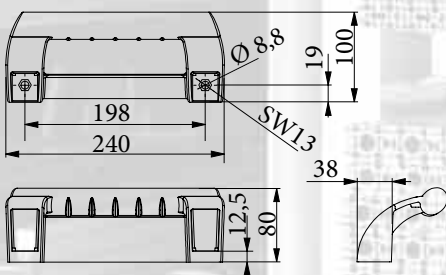
Bridge handle

Maniglia

Maschinengriff

**Descrizione**

**Beschreibung**



Material	PA 6
Material	PA 6
Materiale	PA 6
Material	PA 6



8/10

Puxador aberto

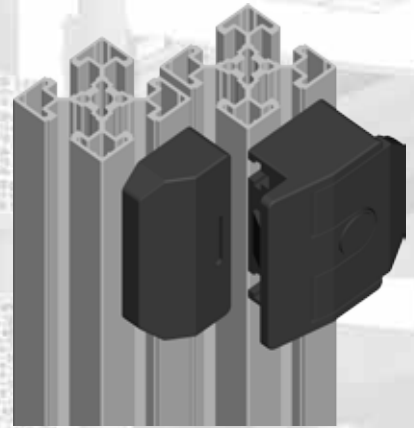
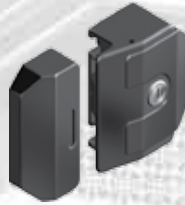
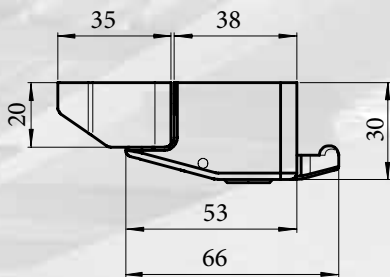
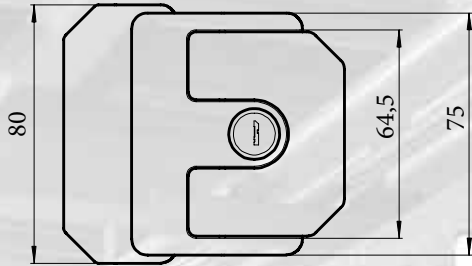
**Codigo**

W12080


# Acessorios

LINHAS DE TRANSPORTE E CONSTRUÇÕES FLEXÍVEIS EM AUTOMAÇÃO

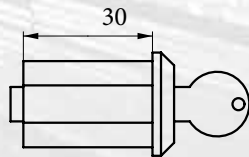
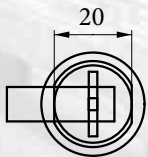
<b>Descrição</b>	Trinco c/ fechadura Universal	Maniglia con serr. universale	<b>Descrizione</b>
<b>Description</b>	Slam latch universal	Türschloss universal	<b>Beschreibung</b>




<b>Material</b>	Zamac
<b>Material</b>	Die-cast zinc
<b>Materiale</b>	Zama
<b>Material</b>	Zinkdruckguss

	<b>Codigo</b>
8/10 Trinco c/ fechadura universal	W12081

<b>Descrição</b>	Fechadura	Serratura	<b>Descrizione</b>
<b>Description</b>	Lock	Schloss	<b>Beschreibung</b>



<b>Material</b>	Latão niquelado
<b>Material</b>	Brass nickeled
<b>Materiale</b>	Ottone nichelato
<b>Material</b>	Vernickelt messing

	<b>Codigo</b>
8 Lock	W12082

# Acessorios

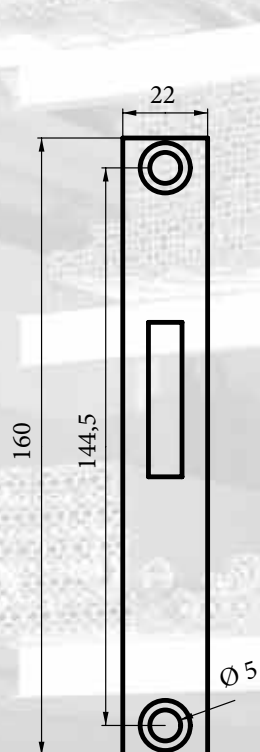
LINHAS DE TRANSPORTE E CONSTRUÇÕES FLEXÍVEIS EM AUTOMAÇÃO

**Descrição**  
**Description**

Fechadura  
Lock

Serratura  
Schloss

**Descrizione**  
**Beschreibung**



- Material** Aço zincado
- Material** Zinc steel
- Materiale** Acciaio zincato
- Material** Stahl-verzinkt



10

Fechadura

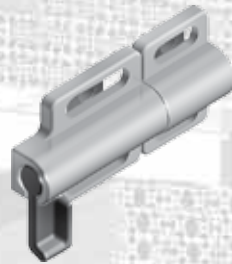
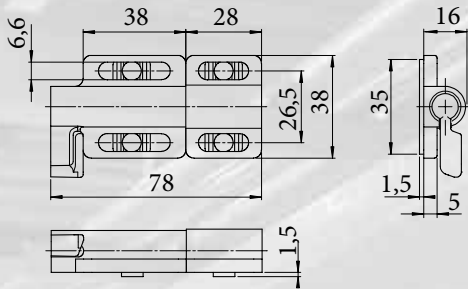
**Codigo**

W12083


# Acessorios

LINHAS DE TRANSPORTE E CONSTRUÇÕES FLEXÍVEIS EM AUTOMAÇÃO

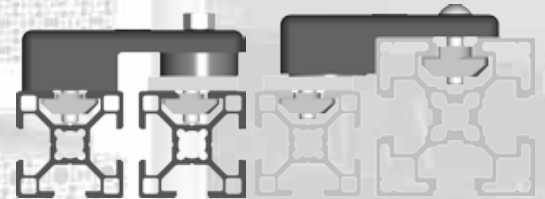
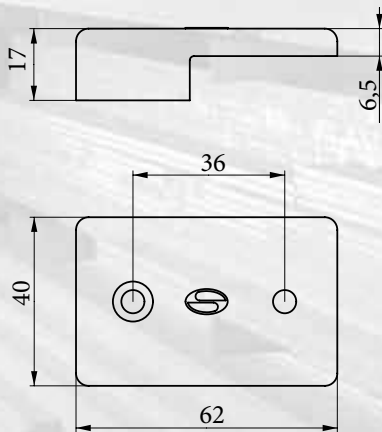
<b>Descrição</b>	Trinco	Chiavistello	<b>Descrizione</b>
<b>Description</b>	Door latch	Verschluss	<b>Beschreibung</b>



- Material Zamac
- Material Die-cast zinc
- Materiale Zama
- Material Zinkdruckguss

	<b>Codigo</b>
8/10 Trinco	W12084


<b>Descrição</b>	Trinco magnetico	Chiusura magnetica	<b>Descrizione</b>
<b>Description</b>	Magnetic catch	Magnetschnäpper	<b>Beschreibung</b>



- Material PA 6
- Material PA 6
- Materiale PA 6
- Material PA 6

**NEW**

**NEW**

	<b>Codigo</b>
8/8 30 x 30	W12085
8/10 30 x 40	W12125
8/10 30 x 45	W12086
10/10 40 x 40	W12087
10/10 40 x 45	W12126
10/10 45 x 45	W12087



# Acessorios

LINHAS DE TRANSPORTE E CONSTRUÇÕES FLEXÍVEIS EM AUTOMAÇÃO

**Descrição**

Prendedor magnetico universal

Magnete universale

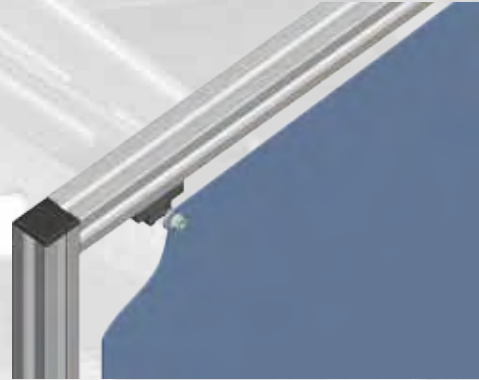
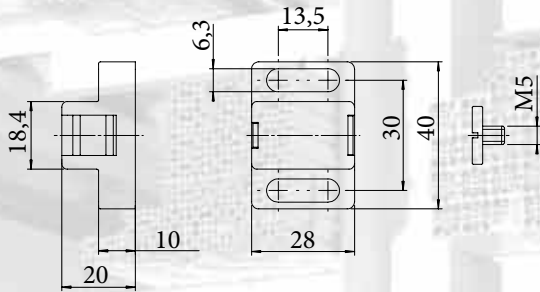
**Descrizione**

**Description**

Magnetic catch universal

Magnetschnäpper

**Beschreibung**



**Material** PA 6

**Material** PA 6

**Materiale** PA 6

**Material** PA 6



8/10

Prendedor magnetico universal

**Codigo**

W12088

**Descrição**

Suporte p/ rolos

Staffa per rulli

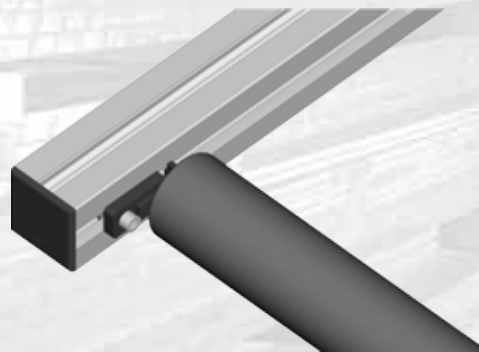
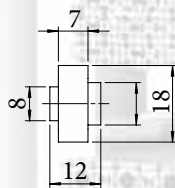
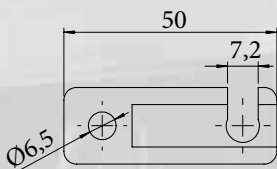
**Descrizione**

**Description**

Roller mounting block

Rollenfix

**Beschreibung**



8/10

Suporte p/rolos

**Codigo**

W12089

**Material** PA 6

**Material** PA 6

**Materiale** PA 6

**Material** PA 6

# Acessorios

LINHAS DE TRANSPORTE E CONSTRUÇÕES FLEXÍVEIS EM AUTOMAÇÃO

**Descrição**

Mosquetão /Gancho

Moschettone / Occhiello

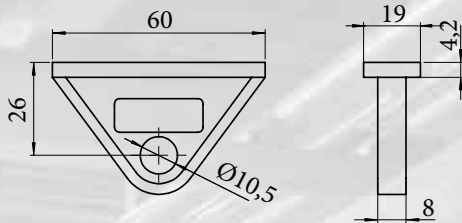
**Descrizione**

**Description**


Snap hook / Slider

Hängegleiter / Karabinerhaken

**Beschreibung**



**Material** Aço zincado / PA6  
**Material** Zinc steel / PA6  
**Materiale** Acciaio zincato / PA6  
**Material** Stahl-verzinkt / PA6

		<b>Codigo</b>
	10	Mosquetão W12090
	10	Gancho W12091

**Descrição**

Porta copos

Portaoggetti

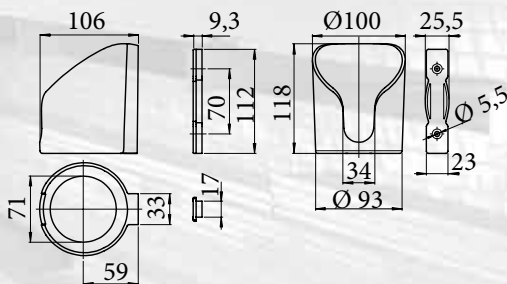
**Descrizione**

**Description**

Cup holder


Werkzeugträger

**Beschreibung**



\* Fundo fechado  
 Closed bottom  
 Fondo chiuso  
 Bodenverschlossen

**Material** PA 6  
**Material** PA 6  
**Materiale** PA 6  
**Material** PA 6  
**Cor** Preto  
**Color** Black  
**Colore** Nero  
**Farbe** Schwarz

		<b>Codigo</b>
	10	Porta copos W12092
	10	Porta copos W12093*

Outras cores sob consulta  
 Other colors upon request  
 Altri colori a richiesta  
 Verschiedene Farbe möglich

# Acessorios

LINHAS DE TRANSPORTE E CONSTRUÇÕES FLEXÍVEIS EM AUTOMAÇÃO

**Descrição**

**Description**

Tubo Ø 12

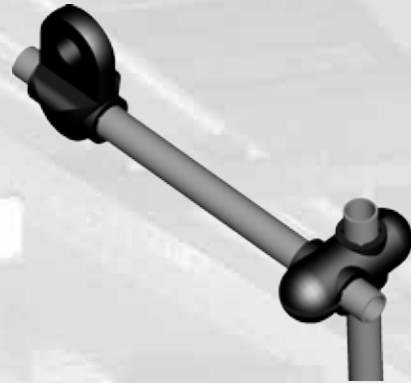
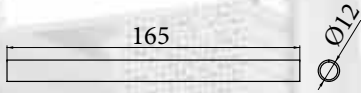
Tube Ø 12

Tubo Ø 12

Rohr Ø 12

**Descrizione**

**Beschreibung**



**Material** AL

**Material** AL

**Materiale** AL

**Material** AL

Tubo Ø 12

**Codigo**

W12094

**Descrição**

**Description**

Suporte p/ sensor

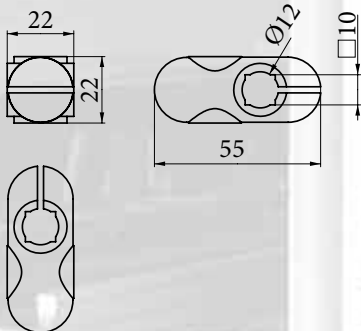
Sensor support

Supporto sensore

Sensor Träger

**Descrizione**

**Beschreibung**



**Material** PA 6

**Material** PA 6

**Materiale** PA 6

**Material** PA 6

Suporte p/ sensor

**Codigo**

W12095

# Acessorios

LINHAS DE TRANSPORTE E CONSTRUÇÕES FLEXÍVEIS EM AUTOMAÇÃO

**Descrição**  
**Description**

Suporte p/ sensor

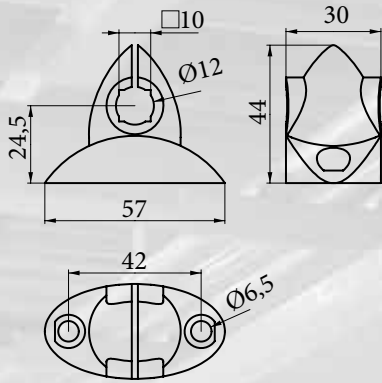
Supporto sensore

**Descrizione**

Sensor support

Sensor Träger

**Beschreibung**



**Material** PA 6  
**Material** PA 6  
**Materiale** PA 6  
**Material** PA 6

Suporte p/ sensor

**Codigo**  
W12096

**Descrição**  
**Description**

Suporte p/ sensor

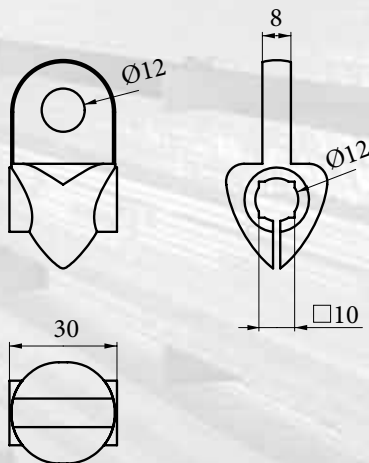
Supporto sensore

**Descrizione**

Sensor support

Sensor Träger

**Beschreibung**



**Material** PA 6  
**Material** PA 6  
**Materiale** PA 6  
**Material** PA 6

Suporte p/ sensor

**Codigo**  
W12097

# Acessorios

LINHAS DE TRANSPORTE E CONSTRUÇÕES FLEXÍVEIS EM AUTOMAÇÃO

**Descrição**

**Description**

Chave magnetica de segurança

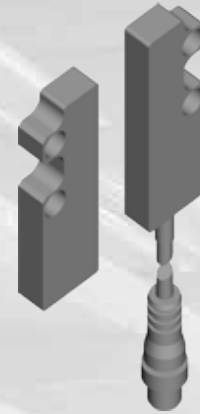
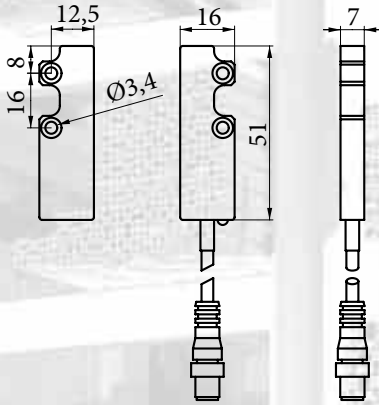
Security magnetic switch

Contatto magnetico di sicurezza

Magnetsicherheit Schalter

**Descrizione**

**Beschreibung**



Chave magnetica de segurança

**Codigo**

W12098

**Descrição**

**Description**

Macho p/rolar rosca

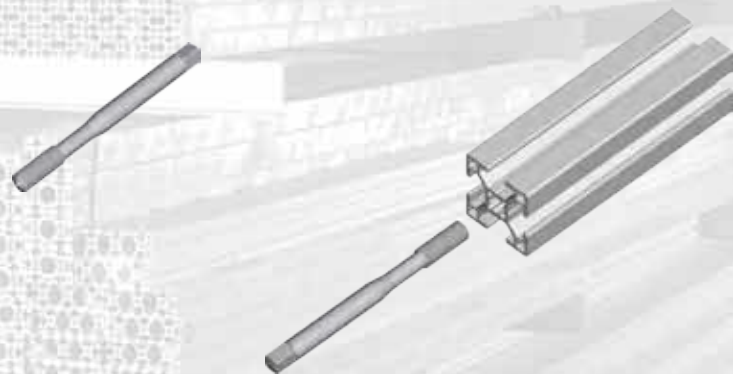
Thread forming tap

Maschio a rullare

Gewindeformer

**Descrizione**

**Beschreibung**



M

8

10

12

16

Macho p/rolar rosca

Macho p/rolar rosca

Macho p/rolar rosca

Macho p/rolar rosca

**Codigo**

W13001

W13002

W13003

W13004

**Material** HSS

**Material** HSS

**Materiale** HSS

**Material** HSS

# Acessorios

LINHAS DE TRANSPORTE E CONSTRUÇÕES FLEXÍVEIS EM AUTOMAÇÃO

**Descrição**

Dispositivo de furação

Dispositivo di perforazione

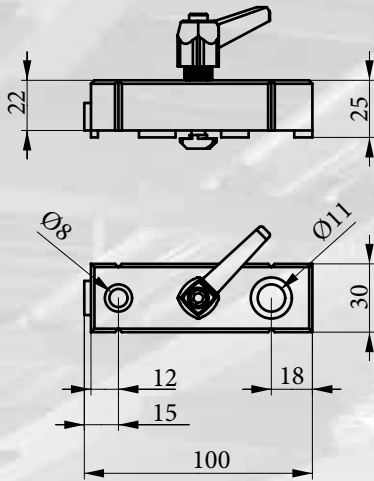
**Descrizione**

**Description**

Drilling device

Bohrvorrichtung

**Beschreibung**



**Material** Alumínio

**Material** Aluminium

**Materiale** Alumínio

**Material** Aluminium



8

Dispositivo de furação

**NEW**

**Codigo**

W13005

**Descrição**

Dispositivo de furação

Dispositivo di perforazione

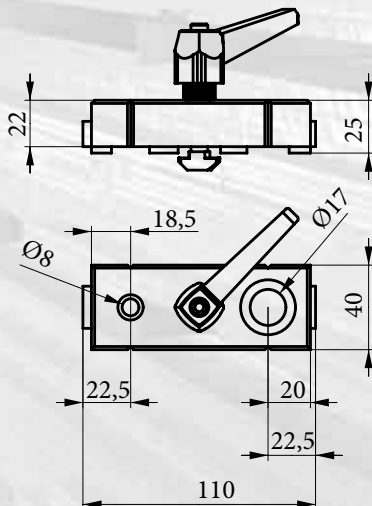
**Descrizione**

**Description**

Drilling device

Bohrvorrichtung

**Beschreibung**



**Material** Alumínio

**Material** Aluminium

**Materiale** Alumínio

**Material** Aluminium



10

Dispositivo de furação

**NEW**

**Codigo**

W13006





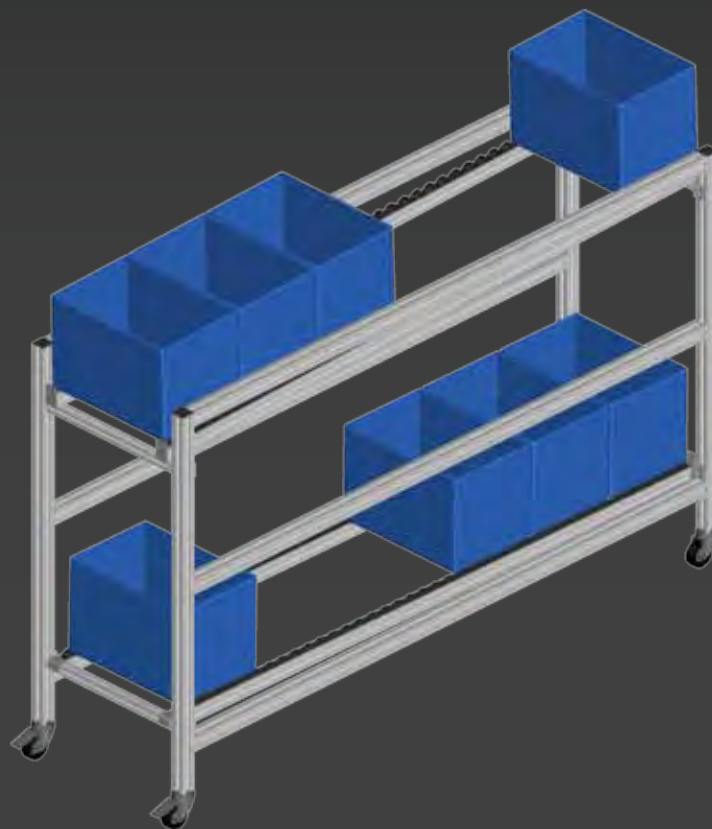


Trilhos de Rolos

Roller rails

Rulliere

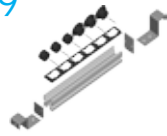
Rollenschienen



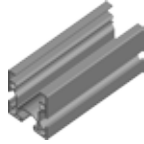
NEW

Indice  
Index  
Indice  
Inhalt

Componentes trilho de roletas Al. 98-99



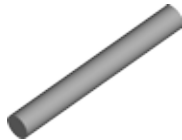
Perfil Al. 40 x 45 para trilho de roletas 100



Carro de roletas 100



Eixo dos roletas 100



Roletas não guiado 101



Roletas lateral guiado 101



Chapa final perfil - baixo 102



Chapa final perfil - alto 102



Suporte p/trilho - alto 103



Suporte p/trilho - baixo 103



Componentes p/trilho de roletas- Fe 104-105



Suporte para tubo redondo 106



Suporte p/trilho roletas- Fe-baixo 106



Chapa final trilho roletas - alto 107



Suporte p/trilho roletas- Fe - alto 107



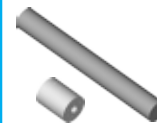
Chapa final trilho roletas - baixo 108



Secção de ligação p/trilho roletas 108



Tubo redondo Al.,c/inserto roscado 109



Trilho Roletas Fe -com controle lateral 110



Trilho Roletas Fe-sem controle lateral 110



# Trilho de Roletes

LINHAS DE TRANSPORTE E CONSTRUÇÕES FLEXÍVEIS EM AUTOMAÇÃO

**Descrição**

**Description**

Trilho de Roletes estrutura em Al.

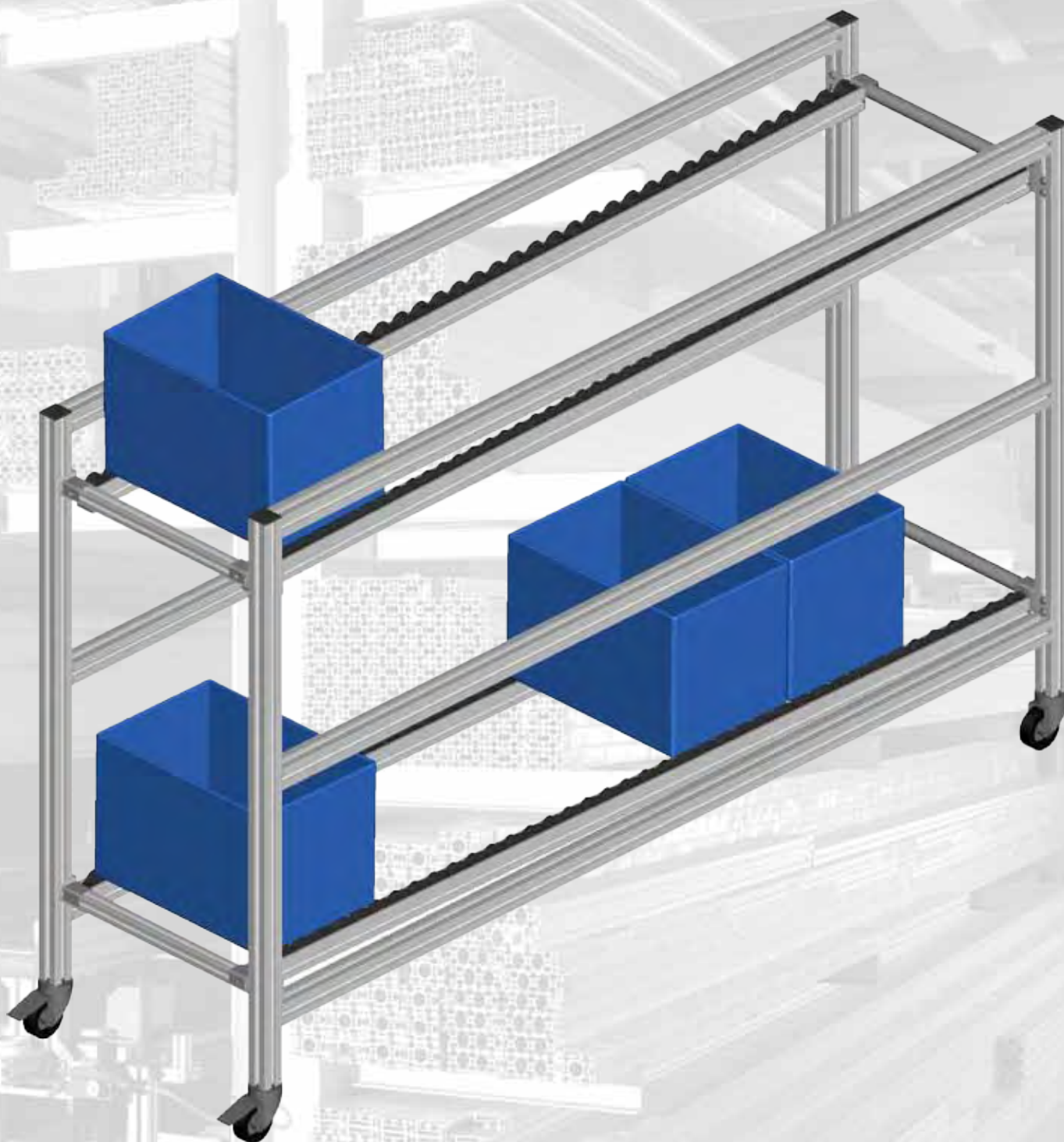
Al. Roller rail structure

Al. Composizione ruliera

Al. Rollenschinen satz

**Descrizione**

**Beschreibung**



# Trilho de Roletes

LINHAS DE TRANSPORTE E CONSTRUÇÕES FLEXÍVEIS EM AUTOMAÇÃO

**Descrição**  
**Description**

Composição trilho Roletes AL.

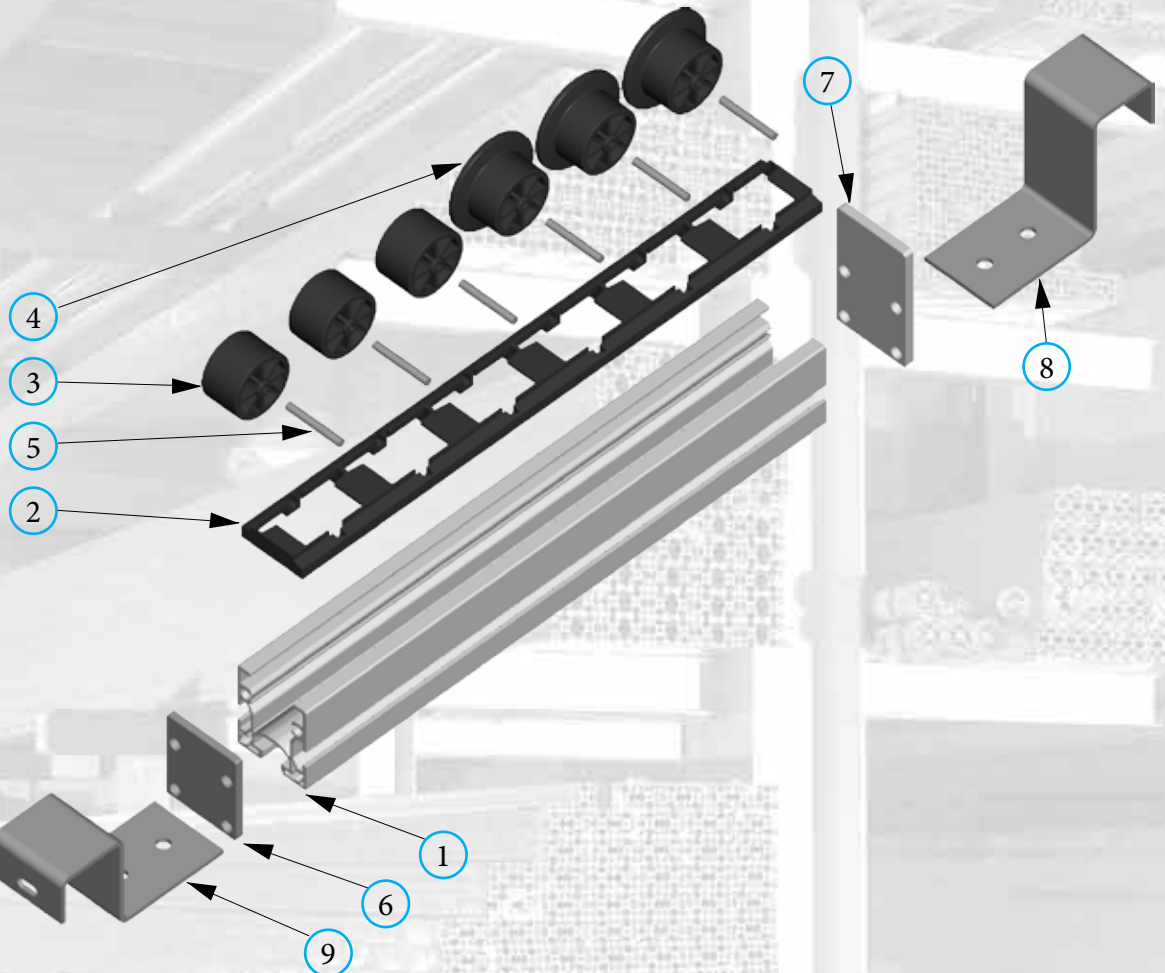
Al. Roller rail composition

Composizione elementi ruliera AL.

Zusammensetzung Rollenschine AL

**Descrizione**

**Beschreibung**



**Material** Alumínio / PA / Aço Zincado  
**Material** Aluminium / PA / Zinc steel  
**Materiale** Alumínio / PA / Acciaio zincato  
**Material** Aluminium /PA / Stahl-verzinkt

**NEW**

Pos	Descrição	Descriptions	Descrizione	Beschreibung	Codigo
1	Al. perfil 40x45	AL. profile 40x45	Al. profilo 40x45	Al. profile 40x45	W14001
2	Carro de rolos PA	Roller carrier	Portante rotella	Roller Träger	W14002
3	Roletes sem guia lateral	Roller - not guided	Rotella senza bord.	Rolleneinsatz	W14003
4	Roletes com guia lateral	Roller - lateral guided	Rotella con bordino	Rolleneinsatz mit Bordscheibe	W14004
5	Eixo dos roletes Ø4x31	Roller axis Ø4 x 31	Asse rotella Ø4x31	Rollenwelle Ø4 x 31	W14005
6	Chapa final trilho baixo	End plate - low	Piastra chiusura binario - bassa	Schlussplatte - Tief	W14006
7	Chapa final trilho alto	End plate - high	Piastra chiusura binario - alta	Schlussplatte - Hoch	W14007
8	Suporte p/perfil trilho alto	Rail holder - high	Supporto profilo binario - alto	Rollenschienen Träger - Hoch	W14008
9	S uporte p/perfil trilho baixo	Rail holder - low	Supporto profilo binario - basso	Rollenschienen Träger - Tief	W14009

# Trilho de Roletes

LINHAS DE TRANSPORTE E CONSTRUÇÕES FLEXÍVEIS EM AUTOMAÇÃO

**Descrição**  
**Description**

Perfil 40x45 Al.

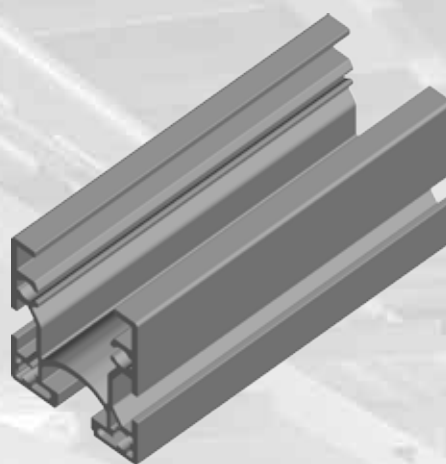
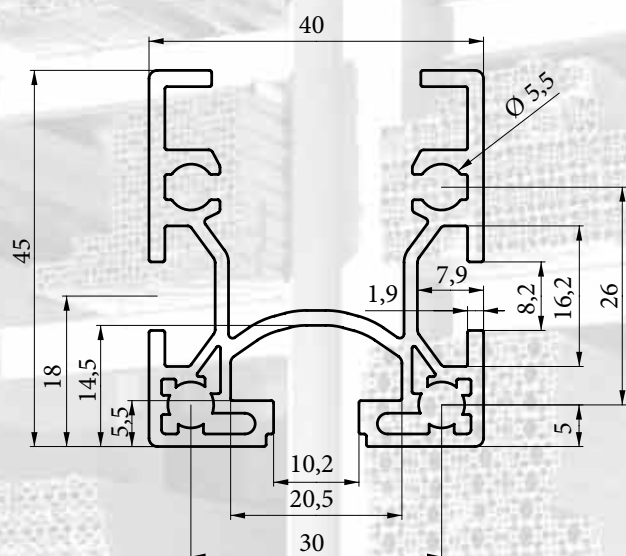
Al. Profile 40x45 for roller rail

Profilo 40x45 per rulliere

Al. Profile für Rollenschienen

**Descrizione**

**Beschreibung**



**NEW**



8/10

Al. Perfil 40x45  
p/trilho de roletes

**Codigo**

W14001

**Material** Alumínio  
**Material** Aluminium  
**Materiale** Aluminio  
**Material** Aluminium

**Descrição**  
**Description**

Carro de roletes/Eixo p/ roletes

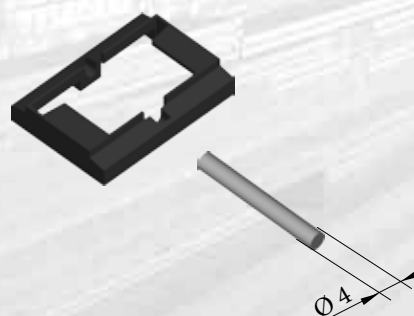
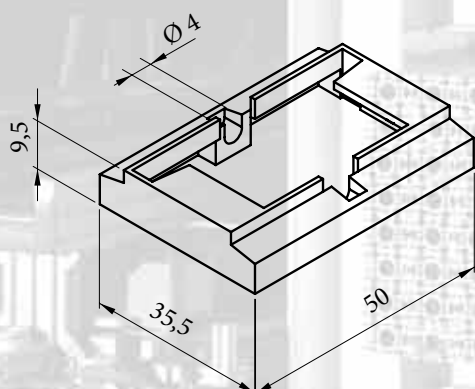
Roller carrier / Roller axis

Portante rotella / Asse per rotella

Roller Träger / Rollenwelle

**Descrizione**

**Beschreibung**



**NEW**

**Material** PA / Aço zincado  
**Material** PA / Zinc steel  
**Materiale** PA / Acciaio zincato  
**Material** PA / Stahl-verzinkt

Carro de roletes Ø4 x 31

Eixo dos roletes Ø4 x 31

**Codigo**

W14002

W14005

# Trilho de Roletes

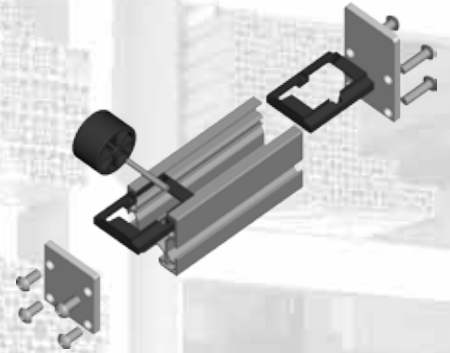
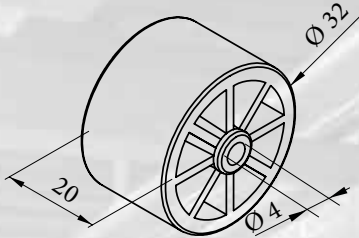
LINHAS DE TRANSPORTE E CONSTRUÇÕES FLEXÍVEIS EM AUTOMAÇÃO

**Descrição**  
**Description**

Rolete sem guia lateral  
Roller - not guided

Rotella senza bordino  
Rolleneinsatz ohne Bordscheibe

**Descrizione**  
**Beschreibung**



**Material** PA  
**Material** PA  
**Materiale** PA  
**Material** PA

**NEW**

Rolete PA - não guiado

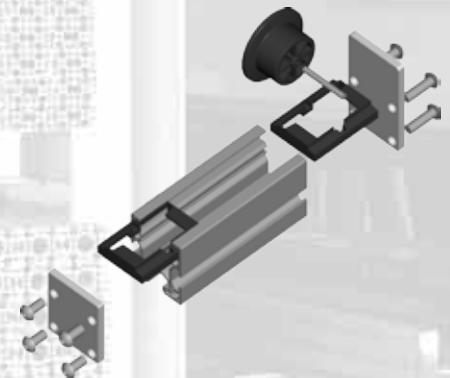
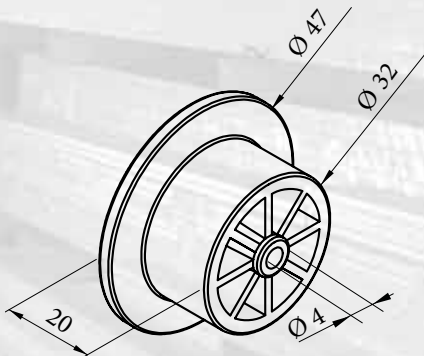
**Codigo**  
W14003

**Descrição**  
**Description**

Rolete com guia lateral  
Roller - lateral guided

Rotella con bordino  
Rolleneinsatz mit Bordscheibe

**Descrizione**  
**Beschreibung**



**Material** PA  
**Material** PA  
**Materiale** PA  
**Material** PA

**NEW**

Rolete PA - com guia lateral

**Codigo**  
W14004

# Trilho de Roletes

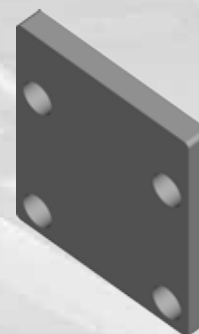
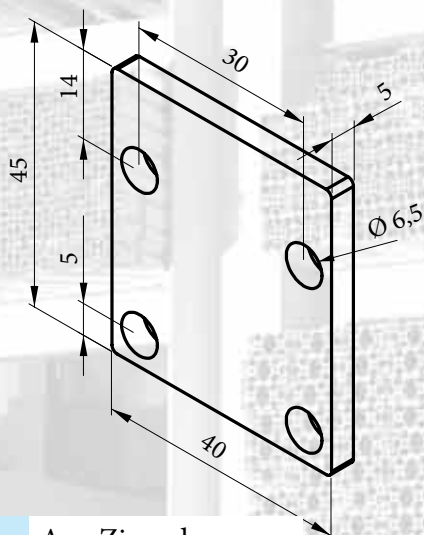
LINHAS DE TRANSPORTE E CONSTRUÇÕES FLEXÍVEIS EM AUTOMAÇÃO

**Descrição**  
**Description**

Chapa fechamento perfil - baixo  
End plate - low

Piastra chiusura profilo - bassa  
Schlussplatte - Tief

**Descrizione**  
**Beschreibung**



**NEW**

**Material** Aço Zincado  
**Material** Zinc steel  
**Materiale** Acciaio zincato  
**Material** Stahl-verzinkt

Chapa p/perfil - baixo

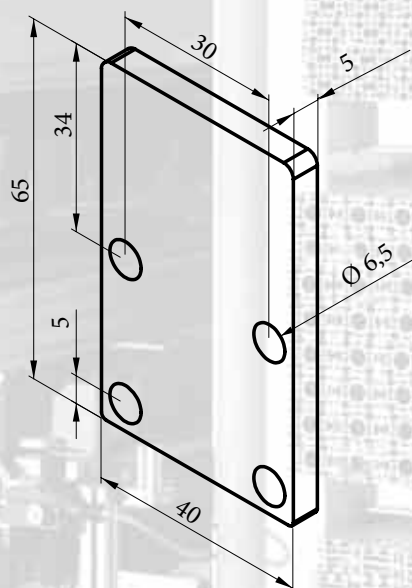
**Codigo**  
W14006

**Descrição**  
**Description**

Chapa fechamento perfil - alto  
Profile end plate - high

Piastra chiusura profilo - alta  
Profile schlussplatte - Hoch

**Descrizione**  
**Beschreibung**



**NEW**

**Material** Aço Zincado  
**Material** Zinc steel  
**Materiale** Acciaio zincato  
**Material** Stahl-verzinkt

Chapa p/perfil - alto

**Codigo**  
W14007

# Trilho de Roletes

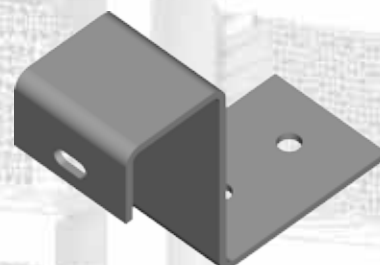
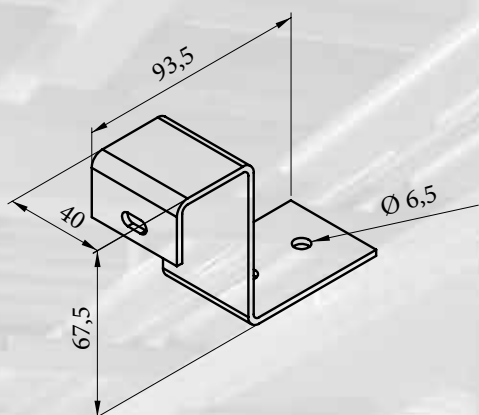
LINHAS DE TRANSPORTE E CONSTRUÇÕES FLEXÍVEIS EM AUTOMAÇÃO

**Descrição**  
**Description**

Suporte p/perfil- alto  
Rail holder - high

Supporto profilo - alto  
Rollenschienen Träger - Hoch

**Descrizione**  
**Beschreibung**



**Material** Aço Zincado  
**Material** Zinc steel  
**Materiale** Acciaio zincato  
**Material** Stahl-verzinkt

Suporte trilho - alto

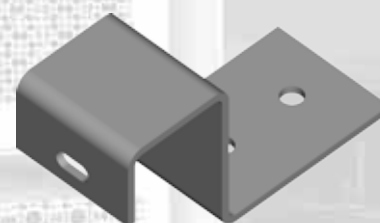
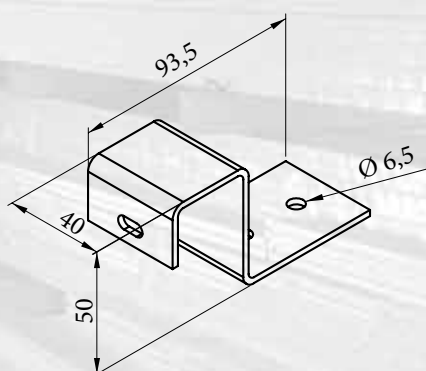
**NEW**  
**Codigo**  
W14008

**Descrição**  
**Description**

Suporte p/perfil- baixo  
Rail holder - low

Supporto profilo - basso  
Rollenschienen Träger - Tief

**Descrizione**  
**Beschreibung**



Suporte trilho - baixo

**NEW**  
**Codigo**  
W14009

**Material** Aço Zincado  
**Material** Zinc steel  
**Materiale** Acciaio zincato  
**Material** Stahl-verzinkt



# Trilho de Roletes

LINHAS DE TRANSPORTE E CONSTRUÇÕES FLEXÍVEIS EM AUTOMAÇÃO

**Descrição**

**Description**

Estrutura do trilho de roletes - Fe

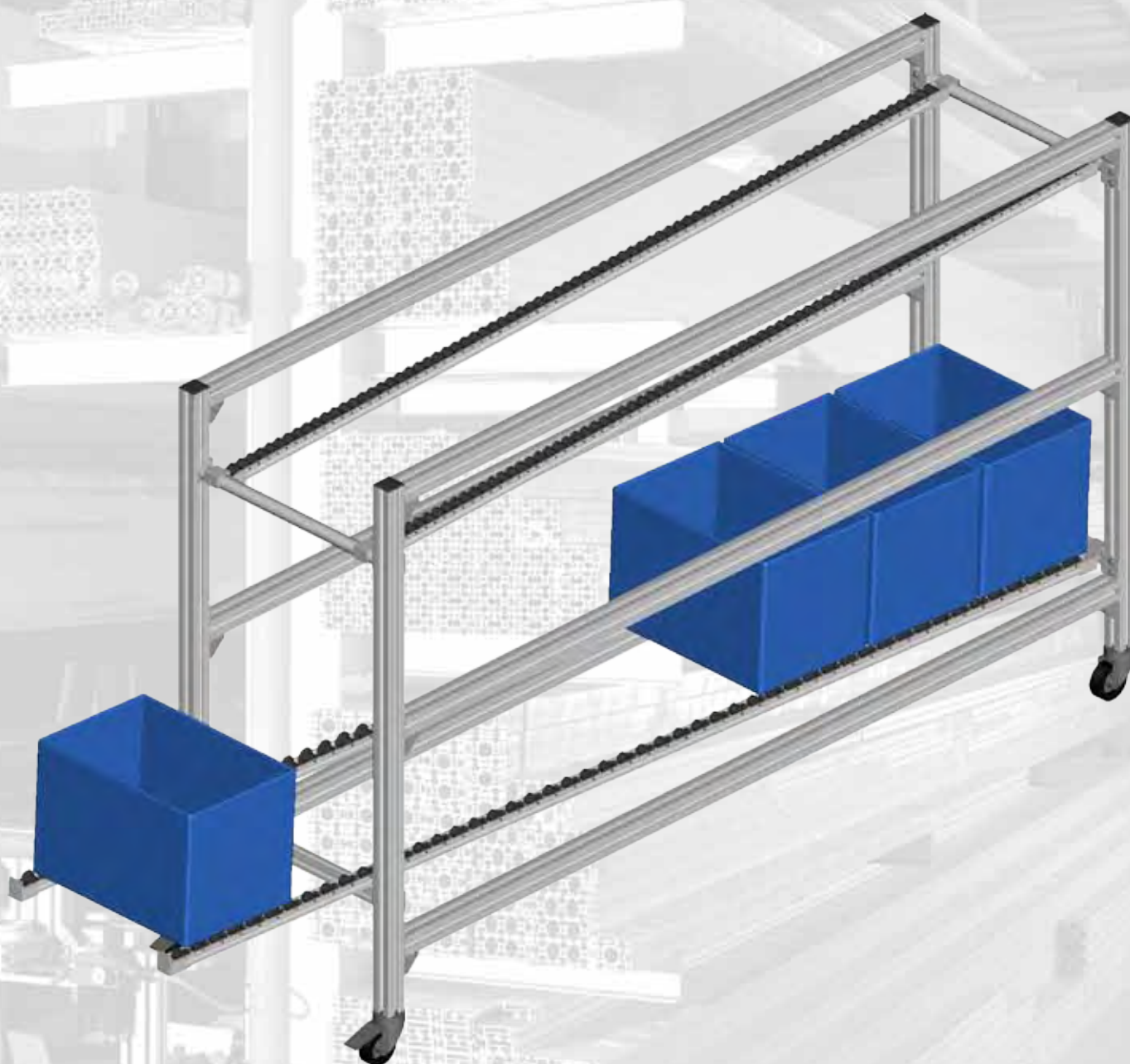
Fe - Roller rail structure

Composizione rulliera - Fe

Rullenschinen satz - Fe

**Descrizione**

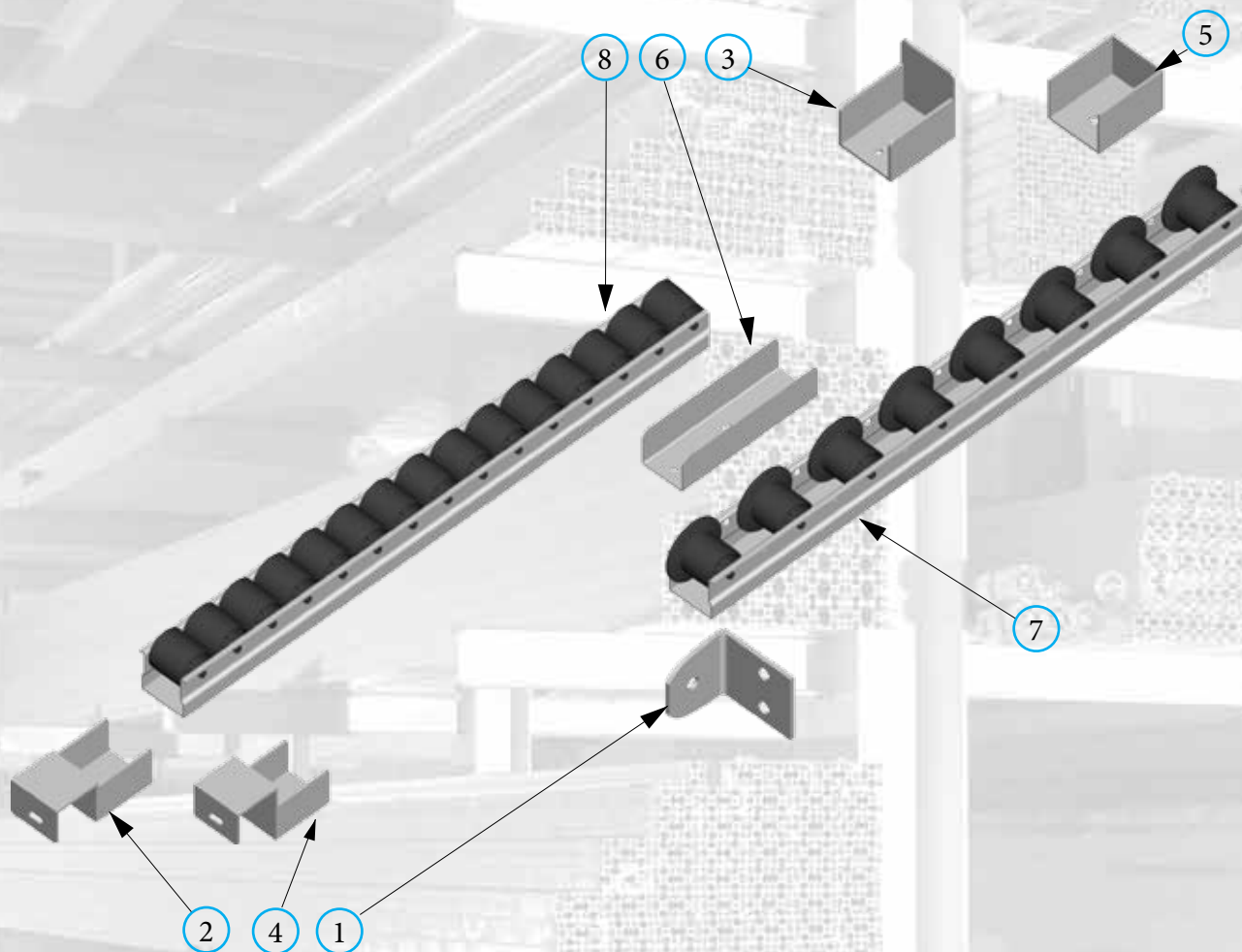
**Beschreibung**



# Trilho de Roletes

LINHAS DE TRANSPORTE E CONSTRUÇÕES FLEXÍVEIS EM AUTOMAÇÃO

<b>Descrição</b>	Componentes do trilho de roletes-Fe	Composizione elementi ruliera Fe	<b>Descrizione</b>
<b>Description</b>	Fe Roller rail composition	Zusammensetzung Rollenschine Fe	<b>Beschreibung</b>



**NEW**

Pos.	Descrição	Descriptions	Descrizione	Beschreibung	Código
1	Suporte para tubo redondo 14015	Round tube holder for 14015	Portante per tubo supporto 14015	Stützrohr Träger für 14015	W14010
2	Suporte p/perfil do trilho baixo - Fe	Roller rail Fe holder - low	Supporto profilo binario Fe - basso	Rollenschienen Träger Fe - Tief	W14011
3	Estremidade do perfil trilho alto - Fe	Roller rail Fe end plate - high	Estremita profilo binario Fe - alto	Rollenschienenverschluss - Hoch	W14012
4	Suporte do perfil trilho alto - Fe	Roller rail Fe holder - high	Supporto profilo binario Fe - alto	Rollenschienen Träger Fe - Hoch	W14013
5	Estremidade do perfil trilho baixo - Fe	Roller rail Fe end plate - low	Estremita profilo binario Fe - basso	Rollenschienenverschluss - Tief	W14014
6	Ligação longitudinal do trilho - Fe	Roller rail Fe section link	Giunto binario longitudinale - Fe	Rollenschienen Fe - Langsverbinding	W14016
7	Perfil do trilho Fe, para roletes com guia lateral	Roller rail Fe with lateral control	Profilo binario Fe - rotelle con bordini	Rollenschienen Fe mit Bordscheibe L=2997	W14017
8	Perfil do trilho Fe, para roletes sem guia lateral	Roller rail Fe without lateral control	Profilo binario Fe - rotelle senza bordini	Rollenschienen Fe ohne Bordscheibe L=2997	W14018
9	Inserto roscado M8 para tubo Ø 30	Threaded insert M8 for tube Ø30	Inserto filetato M8 per tubo Ø30	Gewindeinsatz M8 für Ø30	W14019

# Trilho de Roletes

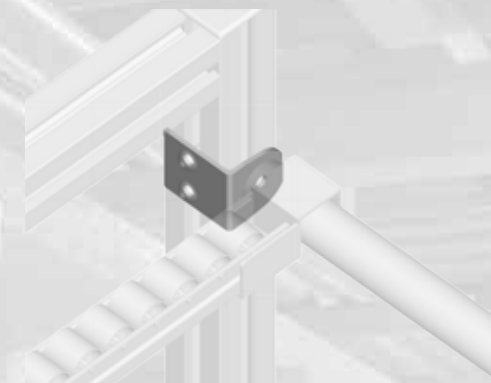
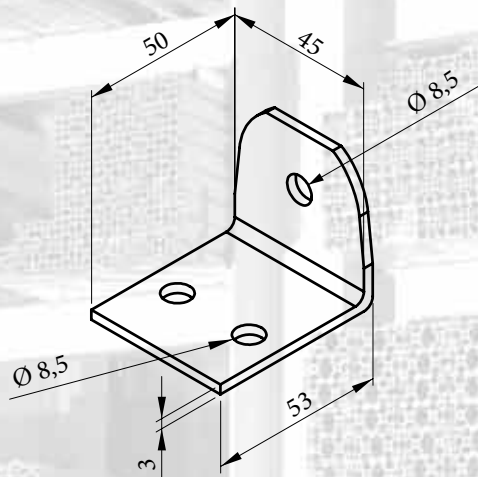
LINHAS DE TRANSPORTE E CONSTRUÇÕES FLEXÍVEIS EM AUTOMAÇÃO

**Descrição**  
**Description**

Suporte p/tubo redondo 14015  
Round tube holder - for 14015

Portante per tubo supp 14015  
Stützrohr Träger - für 14015

**Descrizione**  
**Beschreibung**



**NEW**

**Material** Aço Zincado  
**Material** Zinc steel  
**Materiale** Acciaio zincato  
**Material** Stahl-verzinkt

Suporte p/ tubo - para 14015

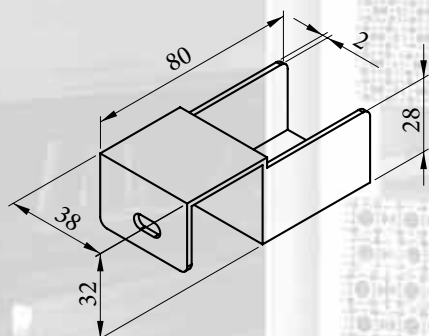
**Codigo**  
W14010

**Descrição**  
**Description**

Suporte p/ trilho- Fe baixo  
Roller rail Fe holder - low

Supp. profilo binario Fe - basso  
Rollenschiennen Träger Fe - Tief

**Descrizione**  
**Beschreibung**



**NEW**

**Material** Aço Zincado  
**Material** Zinc steel  
**Materiale** Acciaio zincato  
**Material** Stahl-verzinkt

Suporte trilho- Fe- baixo

**Codigo**  
W14011

# Trilho de Roletes

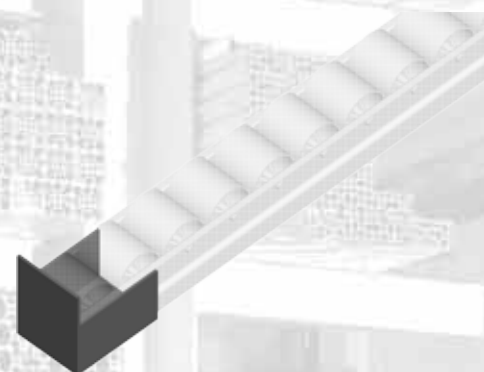
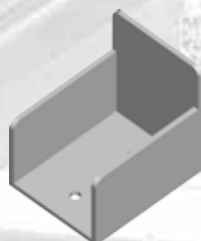
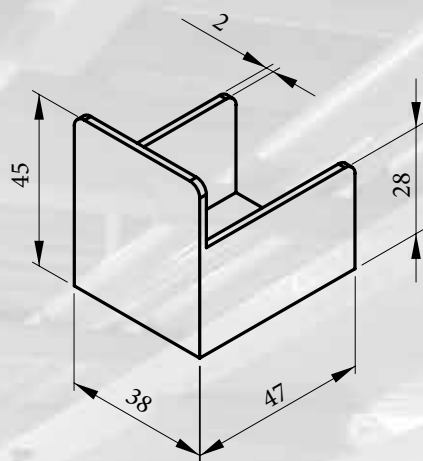
LINHAS DE TRANSPORTE E CONSTRUÇÕES FLEXÍVEIS EM AUTOMAÇÃO

**Descrição**  
**Description**

Estremidade perfil trilho alto- Fe  
Roller rail Fe end plate - high

Estremita prof. binario Fe - alto  
Rollenschieneendverschluss - Hoch

**Descrizione**  
**Beschreibung**



**Material** Aço Zincado  
**Material** Zinc steel  
**Materiale** Acciaio zincato  
**Material** Stahl-verzinkt

Estremidade trilho Fe - alto

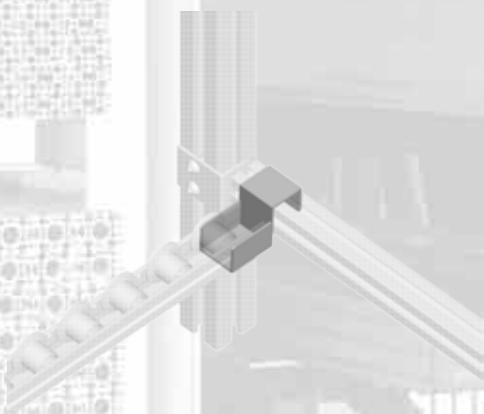
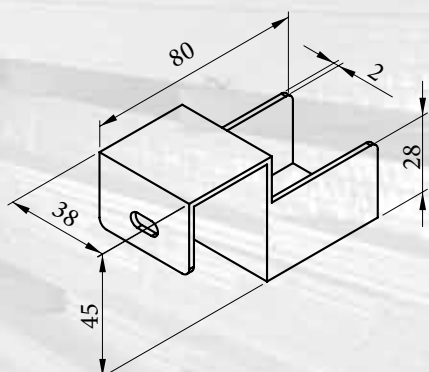
**NEW**  
**Codigo**  
W14012

**Descrição**  
**Description**

Suporte perfil trilho-Fe-alto  
Roller rail Fe holder high

Supp. profilo binario Fe - alto  
Rollenschiene Träger Fe - Hoch

**Descrizione**  
**Beschreibung**



**Material** Aço Zincado  
**Material** Zinc steel  
**Materiale** Acciaio zincato  
**Material** Stahl-verzinkt

Sup.perfil trilho-Fe- alto

**NEW**  
**Codigo**  
W14013

# Trilho de Roletes

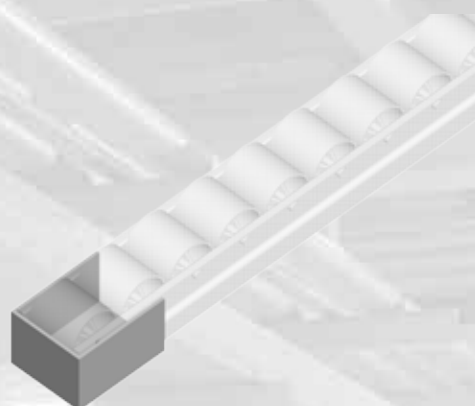
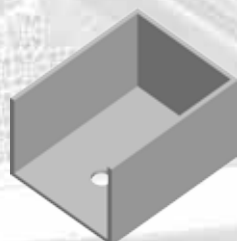
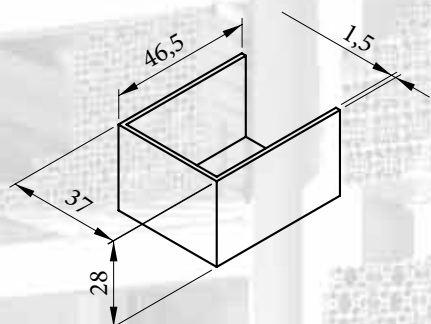
LINHAS DE TRANSPORTE E CONSTRUÇÕES FLEXÍVEIS EM AUTOMAÇÃO

**Descrição**  
**Description**

Estremidade perfil trilho-Fe-baixo  
Roller rail Fe end plate low

Estremita profilo binario Fe - basso  
Rollenschienenendverschluss - Tief

**Descrizione**  
**Beschreibung**



**NEW**

**Material** Aço Zincado  
**Material** Zinc steel  
**Materiale** Acciaio zincato  
**Material** Stahl-verzinkt

Estremidade trilho-Fe-baixo

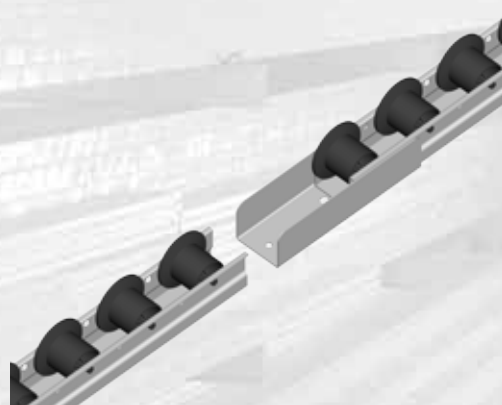
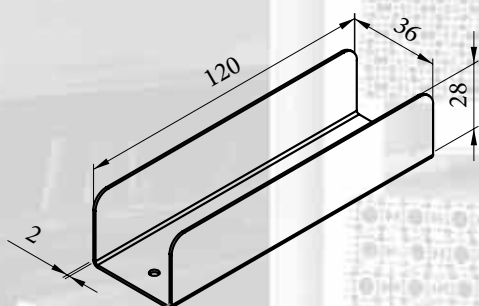
**Codigo**  
W14014

**Descrição**  
**Description**

Ligação longitudinal trilho- Fe  
Roller rail Fe section link

Giunto longitudinale binario Fe  
Rollenschiene Fe -Langsverbinding

**Descrizione**  
**Beschreibung**



**NEW**

**Material** Aço Zincado  
**Material** Zinc steel  
**Materiale** Acciaio zincato  
**Material** Stahl-verzinkt

Ligação p/trilho- Fe

**Codigo**  
W14016

# Trilho de Roletes

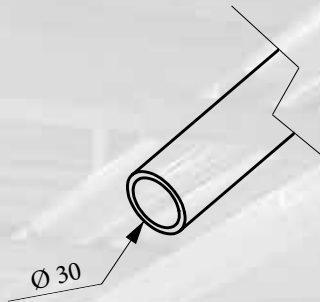
LINHAS DE TRANSPORTE E CONSTRUÇÕES FLEXÍVEIS EM AUTOMAÇÃO

**Descrição**  
**Description**

Tubo suporte Al. Ø30  
Round tube Al. Ø30

Tubo supp. Al Ø30  
Stützzrohr Al Ø30

**Descrizione**  
**Beschreibung**



**Material** Alumínio  
**Material** Aluminium  
**Materiale** Aluminium  
**Material** Aluminium

Tubo Al. Ø30

**NEW**

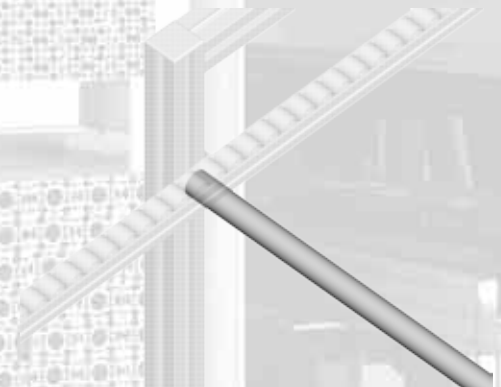
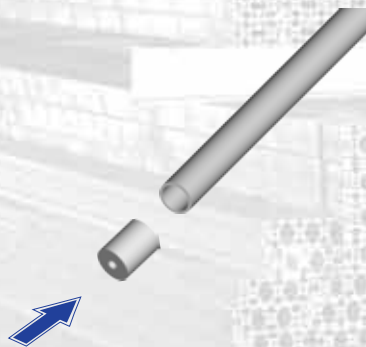
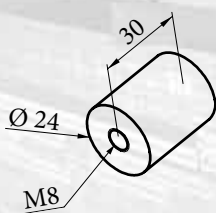
**Codigo**  
W14015

**Descrição**  
**Description**

Inserto roscado p/tubo Al Ø30  
Threaded insert for tube Al Ø30

Inserto filettato per tubo Al Ø30  
Gewindeeinsatz für roh Al Ø30

**Descrizione**  
**Beschreibung**



**Material** Aço Zincado  
**Material** Zinc steel  
**Materiale** Acciaio zincato  
**Material** Stahl-verzinkt

Inserto roscado M8 p/ tubo Ø30

**NEW**

**Codigo**  
W14019

# Trilho de Roletes

LINHAS DE TRANSPORTE E CONSTRUÇÕES FLEXÍVEIS EM AUTOMAÇÃO

**Descrição**

**Description**

Perfil trilho Fe p/rolete c/guia lateral

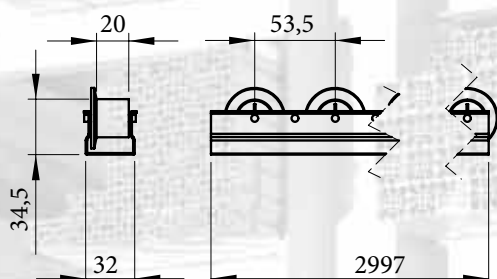
Roller rail Fe with lateral control

Profilo binario Fe - rotelle con bordini

Rollenschienen Fe ohne Bordscheibe

**Descrizione**

**Beschreibung**



**NEW**

**Material** Aço Zincado /PA  
**Material** Zinc steel /PA  
**Materiale** Acciaio zincato /PA  
**Material** Stahl-verzinkt /PA

Perfil trilho Fe com guia lateral  
L-2997mm

**Codigo**  
W14017

**Descrição**

**Description**

Perfil trilho Fe-p/roletes sem guia

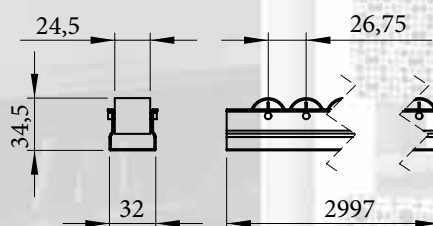
Roller rail Fe without lateral control

Profilo binario Fe - rotelle con bordini

Rollenschienen Fe ohne Bordscheibe

**Descrizione**

**Beschreibung**



**NEW**

**Material** Aço Zincado /PA  
**Material** Zinc steel /PA  
**Materiale** Acciaio zincato /PA  
**Material** Stahl-verzinkt /PA

Perfil trilho Fe sem guia lateral  
L=2997 mm

**Codigo**  
W14018

# Trilho de Roletes

LINHAS DE TRANSPORTE E CONSTRUÇÕES FLEXÍVEIS EM AUTOMAÇÃO

NOTAS:





# Trilho de Roletes

LINHAS DE TRANSPORTE E CONSTRUÇÕES FLEXÍVEIS EM AUTOMAÇÃO

NOTAS:



A detailed photograph of a roller track system in an industrial environment. The track consists of multiple parallel rollers supported by a metal frame. The rollers are arranged in a series of parallel lines, creating a path for material transport. The background shows a factory setting with various equipment and structures. The image is overlaid with a grid of horizontal blue lines, suggesting it is a page for notes or technical specifications.

# Trilho der Roletes

LINHAS DE TRANSPORTE E CONSTRUÇÕES FLEXÍVEIS EM AUTOMAÇÃO

CONSIDERAR A LETRA " W " COMO PREFIXO DE TODOS OS CÓDIGOS, CONFORME EXEMPLOS ABAIXO :

Gr.	Codigo	Pagina	Gr.	Codigo	Pagina	Gr.	Codigo	Pagina	Gr.	Codigo	Pagina	Gr.	Codigo	Pagina
Gr.	Code	Page	Gr.	Code	Page	Gr.	Code	Page	Gr.	Code	Page	Gr.	Code	Page
Gr.	Codice	Pagina	Gr.	Codice	Pagina	Gr.	Codice	Pagina	Gr.	Codice	Pagina	Gr.	Codice	Pagina
Gr.	Kode	Seite	Gr.	Kode	Seite	Gr.	Kode	Seite	Gr.	Kode	Seite	Gr.	Kode	Seite
10	W10001	10	11	W11017	24	11	W11054	28	11	W11101	36	11	W11141	35
10	10002	10	11	11018	24	11	11055	28	11	11102	36	11	11142	37
10	10003	11	11	11019	24	11	11056	28	11	11103	38	11	11143	37
10	10004	11	11	11020	24	11	11057	28	11	11104	38	11	11144	46
10	10005	12	11	11021	24	11	11058	28	11	11105	39	11	11145	43
10	10006	12	11	11022	24	11	11059	28	11	11106	39	11	11146	44
10	10021	13	11	11023	24	11	11060	28	11	11107	40	11	11147	45
10	10007	13	11	11024	24	11	11061	28	11	11108	40	11	11148	45
10	10008	14	11	11025	24	11	11062	29	11	11109	41	11	11149	45
10	10009	14	11	11026	24	11	11063	29	11	11110	41	11	11150	51
10	10010	15	11	11027	25	11	11064	29	11	11111	42	11	11151	52
10	10011	15	11	11028	25	11	11065	29	11	11112	42	11	11152	55
10	10012	16	11	11029	25	11	11066	29	11	11113	43	11	11153	57
10	10013	16	11	11030	25	11	11067	30	11	11114	44	11	11154	57
10	10014	17	11	11031	25	11	11068	30	11	11115	45	11	11155	57
10	10015	18	11	11032	25	11	11069	30	11	11116	46	11	11156	57
10	10016	18	11	11033	25	11	11070	30	11	11117	47	11	11157	47
10	10017	19	11	11034	25	11	11071	30	11	11118	47	11	11158	51
10	10018	19	11	11035	25	11	11072	30	11	11119	48	11	11159	51
10	10019	20	11	11036	26	11	11073	30	11	11120	48	11	11160	50
10	10020	21	11	11037	26	11	11074	30	11	11121	48	12	12001	64
11	11001	24	11	11038	26	11	11075	31	11	11122	49	12	12002	64
11	11002	24	11	11039	26	11	11076	31	11	11123	50	12	12003	64
11	11003	24	11	11040	26	11	11077	31	11	11124	51	12	12004	64
11	11004	24	11	11041	26	11	11078	31	11	11125	52	12	12005	64
11	11005	24	11	11042	26	11	11079	31	11	11126	53	12	12006	64
11	11006	24	11	11043	26	11	11080	31	11	11127	53	12	12007	64
11	11007	24	11	11044	26	11	11081	31	11	11128	54	12	12008	64
11	11008	24	11	11045	26	11	11082	31	11	11129	54	12	12009	64
11	11009	24	11	11046	26	11	11083	32	11	11133	55	12	12010	64
11	11010	24	11	11047	26	11	11094	32	11	11134	55	12	12011	64
11	11011	24	11	11048	26	11	11095	32	11	11135	56	12	12012	64
11	11012	24	11	11049	26	11	11096	32	11	11136	56	12	12013	64
11	11013	24	11	11050	26	11	11097	33	11	11137	49	12	12014	64
11	11014	24	11	11051	26	11	11098	33	11	11138	55	12	12015	64
11	11015	24	11	11052	27	11	11099	34	11	11139	27	12	12016	65
11	11016	24	11	11053	27	11	11100	35	11	11140	34	12	12017	65

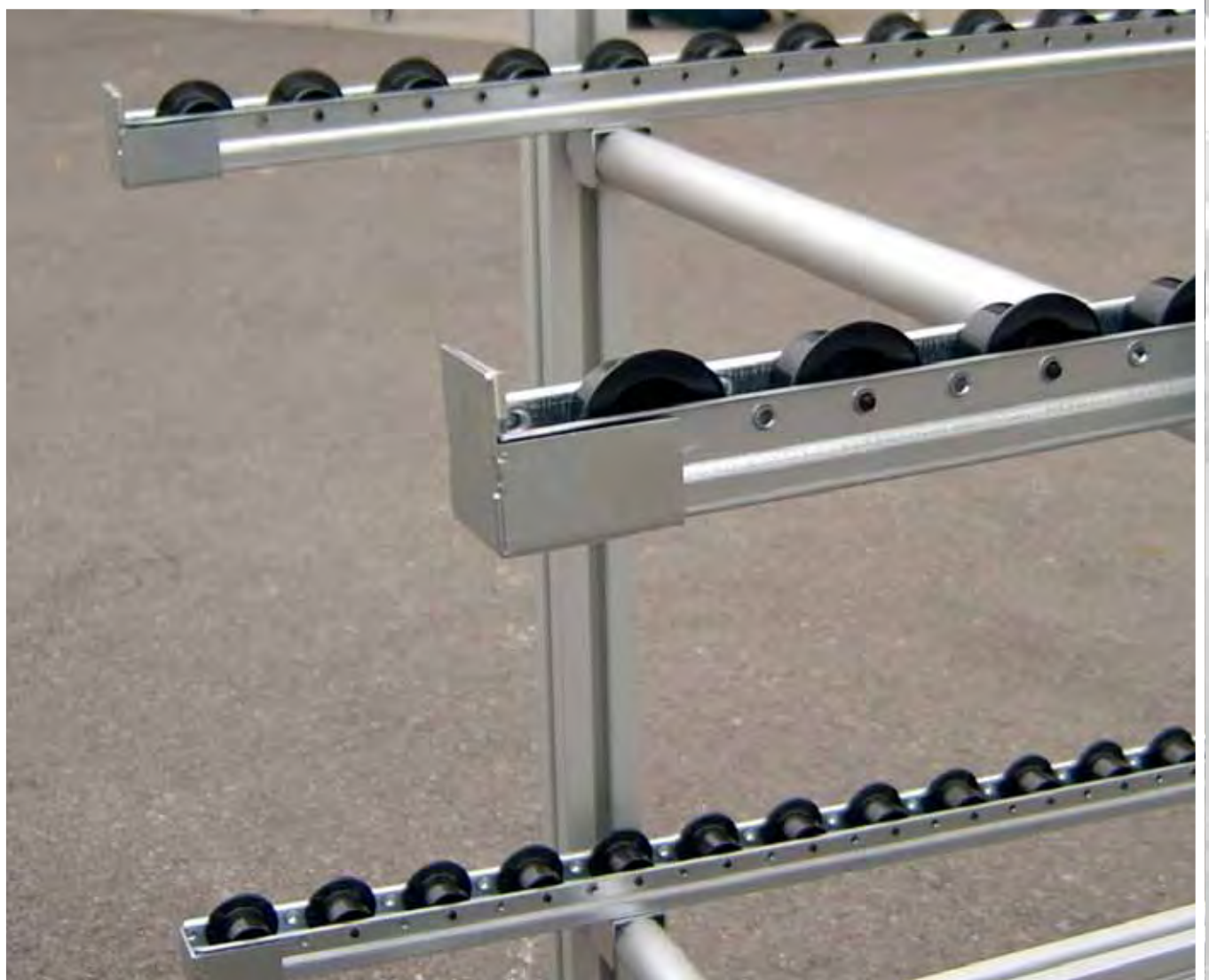
# Trilho de Roletes

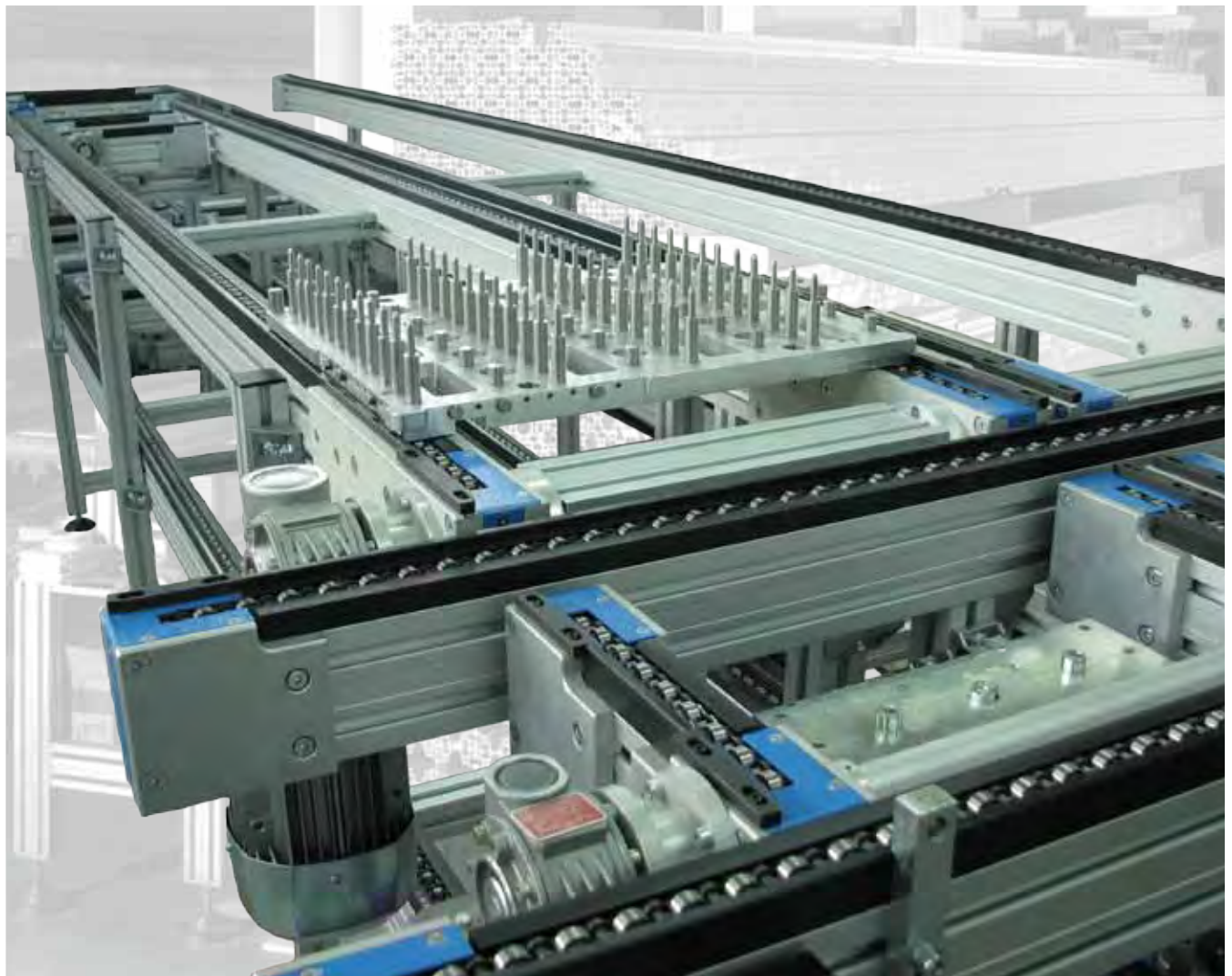
LINHAS DE TRANSPORTE E CONSTRUÇÕES FLEXÍVEIS EM AUTOMAÇÃO

CONSIDERAR A LETRA " W " COMO PREFIXO DE TODOS OS CÓDIGOS, CONFORME EXEMPLOS ABAIXO :

Gr.	Codigo	Pagina	Gr.	Codigo	Pagina	Gr.	Codigo	Pagina	Gr.	Codigo	Pagina
Gr.	Code	Page	Gr.	Code	Page	Gr.	Code	Page	Gr.	Code	Page
Gr.	Codice	Pagina	Gr.	Codice	Pagina	Gr.	Codice	Pagina	Gr.	Codice	Pagina
Gr.	Kode	Seite	Gr.	Kode	Seite	Gr.	Kode	Seite	Gr.	Kode	Seite
12	W12018	65	12	W12055	76	12	W12092	89	12	W12132	64
12	12019	65	12	12056	77	12	12093	89	12	12133	64
12	12020	67	12	12057	77	12	12094	90	12	12134	64
12	12021	67	12	12058	77	12	12095	90	12	12135	64
12	12022	68	12	12059	77	12	12096	91	12	12136	64
12	12023	68	12	12060	77	12	12097	91	12	12137	64
12	12024	69	12	12061	77	12	12098	92	12	12138	64
12	12025	69	12	12062	77	12	12099	80	12	12139	64
12	12026	70	12	12063	77	12	12100	65	12	12140	64
12	12027	70	12	12064	78	12	12101	65	12	12141	64
12	12028	71	12	12065	78	12	12102	81	12	12142	64
12	12029	71	12	12066	79	12	12103	81	12	13001	92
12	12030	72	12	12067	79	12	12104	81	12	13002	92
12	12031	72	12	12068	80	12	12105	81	12	13003	92
12	12032	73	12	12069	80	12	12106	81	12	13004	92
12	12033	73	12	12070	80	12	12107	81	12	13005	93
12	12034	73	12	12071	80	12	12108	82	12	13006	93
12	12035	74	12	12072	80	12	12110	82	14	14001	100
12	12036	74	12	12073	80	12	12113	83	14	14002	100
12	12037	74	12	12074	80	12	12114	77	14	14003	101
12	12038	74	12	12075	80	12	12115	66	14	14004	101
12	12039	74	12	12076	83	12	12116	66	14	14005	100
12	12040	74	12	12077	83	12	12117	80	14	14006	102
12	12041	75	12	12078	83	12	12118	81	14	14007	102
12	12042	75	12	12079	84	12	12119	81	14	14008	103
12	12043	75	12	12080	84	12	12120	81	14	14009	103
12	12044	75	12	12081	85	12	12121	81	14	14010	106
12	12045	75	12	12082	85	12	12122	83	14	14011	106
12	12046	75	12	12083	86	12	12123	83	14	14012	107
12	12047	76	12	12084	87	12	12124	64	14	14013	107
12	12048	76	12	12085	87	12	12125	87	14	14014	108
12	12049	76	12	12086	87	12	12126	87	14	14015	109
12	12050	76	12	12087	87	12	12127	64	14	14016	108
12	12051	76	12	12088	88	12	12128	64	14	14017	110
12	12052	76	12	12089	88	12	12129	64	14	14018	110
12	12053	76	12	12090	89	12	12130	64	14	14019	109
12	12054	76	12	12091	89	12	12131	64			











# Trilho de Roletes

LINHAS DE TRANSPORTE E CONSTRUÇÕES FLEXÍVEIS EM AUTOMAÇÃO

## Distribuidores

### BULGARIA

Ka Matic Ltd.  
9N, Kuklensko shose Blvd.  
4004 PLOVDIV  
☎ +359 32 677 772  
☎ +359 32 677 774  
✉ info@kamatic.com  
🌐 www.kamatic.com

### REPUBLICA TCHECA

Konstrukce a vzduchotechnika, s.r.o.  
Cihelni 95  
70200 Ostrava  
☎ + 420 596 616 664  
☎ + 420 777 833 305  
✉ info@konstrukce-vzduchotechnika.eu  
🌐 www.konstrukce-vzduchotechnika.eu

### ALEMANHA

CRA ECOLINE UG  
Millrather Weg 128  
40699 ERKRATH  
☎ + 02129 378836  
☎ + 02129 378999  
✉ hbrueske@craecoline.com

### HUNGRIA

ENTRA-SYS KFT.  
Bakay Nándor U. 24  
6724 SZEGED (HU)  
☎ + 36 62 468 478  
☎ + 36 62 421 403  
✉ entra-sys@vnet.hu  
🌐 www.entra-sys.hu

### ITALIA

GMG Technology S.r.l.  
Via P. Pezzè 09  
33033 CODROIPO (UD)  
☎ + 39 0432 815 218  
☎ + 39 0432 913 660  
✉ info@gmgtechnology.it  
🌐 www.gmgtechnology.it

### LITUANIA

"Techvitas" UAB  
Dubysos 66A  
LT-94107 Klaipėda  
☎ + 370 46 355 494  
☎ +370 46 355 493  
✉ info@techvitas.lt  
🌐 www.techvitas.lt

### HOLANDA

TEVEL  
Mollebite 24  
6931 KG Westervoort  
☎ + 31 26 3030060  
☎ + 31 26 3030062  
✉ info@tevel.nl  
🌐 www.tevel.nl

### ROMENIA

SC NOVO TECH SA  
Str. Libertatii nr. 21  
407035 APAHIDA, Cluj  
☎ + 40 264 434 100  
☎ + 40 264 403 644  
✉ novotech@novotech.ro  
🌐 www.novotech.ro

### REPUBLICA ESLOVACA

Konstrukcie a vzduchotechnika SK, s.r.o.  
Štúrova 65  
94901 Nitra  
☎ + 421 948 958 903  
✉ info@k-v.sk  
🌐 www.k-v.sk

### SERVIA

SOKIĆ d.o.o. Trading & manufacturing LTD  
Bul. M. Pupina 189  
11170 BEOGRAD  
☎ + 381 0 11 2861-516  
☎ + 381 0 11 2861-498  
✉ ivan@airtec.rs  
🌐 www.airtec.rs

### REINO UNIDO

PROMATEC SOLUTIONS LTD.  
Park House, 27 Donisthorpe Lane, Moira,  
Swadlincote, Derbys  
DE12 6AZ  
☎ + 44 0 7837 253767  
☎ + 44 0 1283 762 089  
✉ mmeadows@promatecsolutions.co.uk  
🌐 www.promatecsolutions.co.uk

### TAILANDIA

ATF AUTOMATION Co. Ltd.  
36/681 Moo 6 T.Bangrakpattana  
A.Bangbuothog, Nonthaburi  
11110 Thailand BANGKOK  
☎ +66(2) 920 1153  
☎ +66(2) 920 1154  
✉ atfautomation@gmail.com  
🌐 www.atfautomation.com

## Agentes

### ITALIA

Ivano Olivetto  
AVIANO (PN)  
☎ + 39 334 651 9101  
☎ +39 0434 65 7144  
✉ ivano.olivetto@alice.it  
🌐 ivano.olivetto